

NBC-MSD/10,1-939/R4AQ SCO RAIL - Câble de réseau



1081329

<https://www.phoenixcontact.com/fr/produits/1081329>

Veillez tenir compte du fait que les données affichées dans ce document PDF proviennent de notre catalogue en ligne. Vous trouverez les données complètes dans la documentation utilisateur. Nos conditions générales d'utilisation des téléchargements sont applicables.



Câble de réseau, PROFINET CAT5 (100 Mbit/s), 4-pôles exempt d'halogène, blindé, connecteur mâle droit M12, détrompage: D SPEEDCONNEX / IP65, sur connecteur mâle droit RJ45 / IP67, longueur de câble: 10,1 m, Article vérifié selon les spécifications du client / application ferroviaire

Données commerciales

Référence	1081329
Conditionnement	1 Unité(s)
Commande minimum	1 Unité(s)
Remarque	Fabrication à la commande (pas de reprise)
Clé de vente	BF1CJN
Product key	BF1CJN
GTIN	4055626809953
Poids par pièce (emballage compris)	685,49 g
Poids par pièce (hors emballage)	685,49 g
Numéro du tarif douanier	85444290
Pays d'origine	PL

NBC-MSD/10,1-939/R4AQ SCO RAIL - Câble de réseau



1081329

<https://www.phoenixcontact.com/fr/produits/1081329>

Caractéristiques techniques

Remarques

Généralités	La continuité du câble est testée à 100 % par courant électrique.
-------------	---

Propriétés du produit

Type de produit	Câble de données préconfectionné
Type de capteur	PROFINET
Nombre de pôles	4
Nombre de sorties de câble	1
Blindé	oui
Détrompage	D

Propriétés d'isolation

Catégorie de surtension	II
Degré de pollution	3

Interfaces

Système de bus	PROFINET
Type de signal/catégorie	PROFINET CAT5 (CEI 11801), 100 Mbit/s

Signalisation

Affichage d'état	Non
Présence d'un affichage d'état	Non

Propriétés électriques

Tension nominale U_N	48 V AC
	60 V DC
Intensité nominale I_N	4 A
Support de transmission	Cuivre
Propriétés de transmission (catégorie)	CAT5 (CEI 11801:2002)

Indications sur les matériaux

Classe d'inflammabilité selon UL 94	V0
-------------------------------------	----

Connecteur

Raccordement 1

Type	connecteur mâle droit M12 SPEEDCONNEC / IP65
Type de codage	D (Données)
Blindé	oui
Couleur surface de prise	noir
Matériau	CuSn (Contact)
	Ni/Au (Surface des contacts)
	PA (Porte-contacts)

NBC-MSD/10,1-939/R4AQ SCO RAIL - Câble de réseau



1081329

<https://www.phoenixcontact.com/fr/produits/1081329>

	TPU, ignifuge, autoextinguible (Surface de prise)
	Zinc moulé sous pression, nickelé (Raccordement vissé)
Cycles d'enfichage	≥ 100
Résistance de contact	≤ 5 mΩ
Résistance d'isolement	≥ 100 MΩ
Couple de serrage	0,4 Nm
Indice de protection	IP65
Température ambiante (fonctionnement)	-40 °C ... 90 °C
Cycles d'enfichage	100
Mode de verrouillage	SPEEDCONNEC

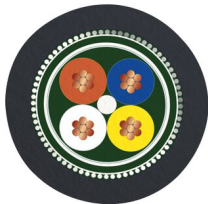
Raccordement 2

Type	connecteur mâle droit RJ45 / IP67
Nombre de pôles	4 (8)
Couleur surface de prise	noir
Matériau	CuSn (Contact) Ni/Au (Surface des contacts) PC (Porte-contacts) PA GF (Boîtiers)
Cycles d'enfichage	≥ 750
Nombre de pôles	4
Indice de protection	IP67

Câble/conducteur

Longueur du câble	10,1 m
-------------------	--------

PROFINET BETAtans® application ferroviaire CAT5 [939]

Dessin coté	
Poids de gaine	71 kg/km
Nombre de pôles	4
Blindé	oui
Type	PROFINET BETAtans® application ferroviaire CAT5 [939]
Structure du conducteur	1x4xAWG22/7, SF/TQ
Durée du parcours du signal	4,4 ns/m
Vitesse du signal	0,75 c
Structure du conducteur ligne de signal	7x 0,25 mm
AWG ligne de signaux	22
Section de câble	4x 0,34 mm ²

NBC-MSD/10,1-939/R4AQ SCO RAIL - Câble de réseau



1081329

<https://www.phoenixcontact.com/fr/produits/1081329>

Diamètre de fil avec isolant	1,4 mm ±0,1 mm
Diamètre extérieur du câble	6,6 mm ±0,2 mm
Gaine extérieure, matériau	PE-X
Gaine extérieure, coloris	noir
Matériau conducteur	Cordon Cu étamé
Matériau isolant de fil	PE cellulaire
Fil, coloris	blanc-bleu, orange-jaune
Epaisseur gaine extérieure	1 mm
Câblage total	Quarte en étoile
Résistance max. du conducteur	≤ 54,4 Ω/km
Résistance d'isolement	≥ 5 GΩ*km
Résistance de liaison	< 13,00 mΩ/m (f = 1 MHz) < 8,00 mΩ/m (f = 10 MHz ... 100 MHz)
Impédance d'onde	100 Ω ±5 Ω (f = 100 MHz)
Capacité de la ligne	44 nF/km (fil-fil)
Impédance de la ligne	100 Ω ±15 Ω (f = 0,5 MHz ... 3 MHz)
Tension nominale câble	125 V
Tension d'essai fil/fil	1000 V AC (50 Hz, 1 min.)
Tension d'essai fil/blindage	1000 V AC (50 Hz, 1 min.)
Rayon de courbure minimum, position fixe	5 x D
Rayon de courbure minimum, position flexible	6 x D
Résistance à la traction	≤ 60 N (brièvement) ≤ 15 N (constant)
Affaiblissement paradiaphonique (NEXT)	76 dB (pour 1 MHz) 71 dB (pour 4 MHz) 64 dB (pour 10 MHz) 60 dB (pour 16 MHz) 56 dB (pour 31,25 MHz) 52 dB (pour 62,5 MHz) 48 dB (pour 100 MHz) 45 dB (pour 155 MHz) 42 dB (pour 200 MHz)
Paradiaphonie cumulée (PSNEXT)	73 dB (pour 1 MHz) 68 dB (pour 4 MHz) 61 dB (pour 10 MHz) 57 dB (pour 16 MHz) 53 dB (pour 31,25 MHz) 49 dB (pour 62,5 MHz) 45 dB (pour 100 MHz) 42 dB (pour 155 MHz) 39 dB (pour 200 MHz)
Affaiblissement de régularité (RL)	25 dB (pour 1 MHz) 25 dB (pour 4 MHz) 28 dB (pour 10 MHz)

NBC-MSD/10,1-939/R4AQ SCO RAIL - Câble de réseau



1081329

<https://www.phoenixcontact.com/fr/produits/1081329>

	28 dB (pour 16 MHz)
	27 dB (pour 31,25 MHz)
	26 dB (pour 62,5 MHz)
	25 dB (pour 100 MHz)
	25 dB (pour 155 MHz)
	23 dB (pour 200 MHz)
Effet d'écran	1,5 dB (pour 1 MHz)
	3,3 dB (pour 4 MHz)
	5,3 dB (pour 10 MHz)
	6,9 dB (pour 16 MHz)
	9,9 dB (pour 31,25 MHz)
	14,5 dB (pour 62,5 MHz)
	18,8 dB (pour 100 MHz)
	23,6 dB (pour 155 MHz)
	27,3 dB (pour 200 MHz)
	60 dB (jusqu'à 1000 MHz)
Absence d'halogène	selon EN 50267-2-1
	selon EN 60684-2
Résistance à la propagation des flammes	selon EN 60332-1-2
	selon EN 50266-2-5
	selon ISO ISO 14572 5.21 (UN ECE-R 118.01)
Étanche aux fumées	EN 61034-2
Résistance à l'huile	selon EN 60684-2, 72 h à 100 °C, IRM 902
Protection incendie dans les véhicules ferroviaires	BS 6853 (Câble interne Ia, Ib, II / câble externe Ia, Ib, II)
	DIN 5510-2 (Niveau de protection incendie 1, 2, 3, 4)
	EN 45545-2 (Niveau de risque HL1 - HL3)
	EN 50306-4
	NF F16-101 (Classification C / F1)
	NF F16-101 (Câble interne A1, A2, B / Câble externe A1, A2, B)
	NFPA 130
	PN-K-02511
	UIC 564-2 (Classe A)
Résistance spéciale	résistant aux carburants selon EN 60684-2, 72 h à 100 °C, IRM 903
	résistant à l'ozone selon EN 50306-4, 72 h à 40 °C, procédure B, concentration en volume 200×10^{-6}
Température ambiante (fonctionnement)	-40 °C ... 85 °C (câble, pose fixe)
	-25 °C ... 70 °C (Câble, pose souple)
	160 °C (Court-circuit)

Conditions environnementales et de durée de vie

Conditions ambiantes

Température ambiante (fonctionnement)	-25 °C ... 85 °C (Connecteur M12)
---------------------------------------	-----------------------------------

NBC-MSD/10,1-939/R4AQ SCO RAIL - Câble de réseau



1081329

<https://www.phoenixcontact.com/fr/produits/1081329>

Normes et spécifications

M12

Désignation de la norme	Connecteur M12
Normes/prescriptions	CEI 61076-2-101

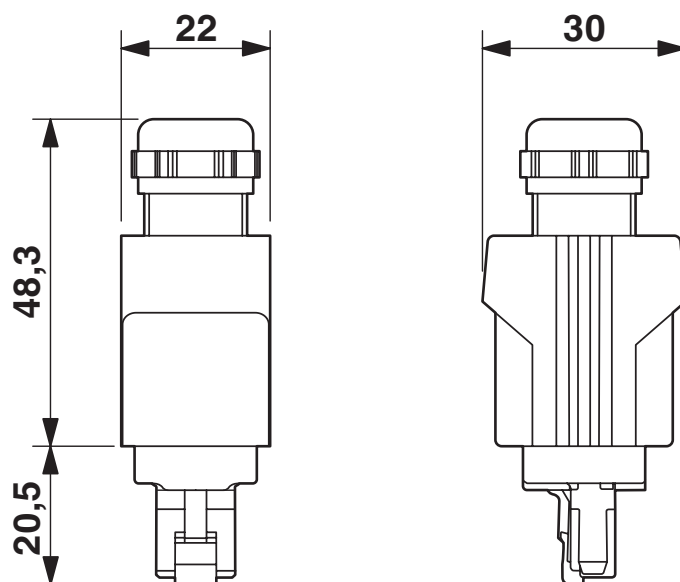
NBC-MSD/10,1-939/R4AQ SCO RAIL - Câble de réseau

1081329

<https://www.phoenixcontact.com/fr/produits/1081329>

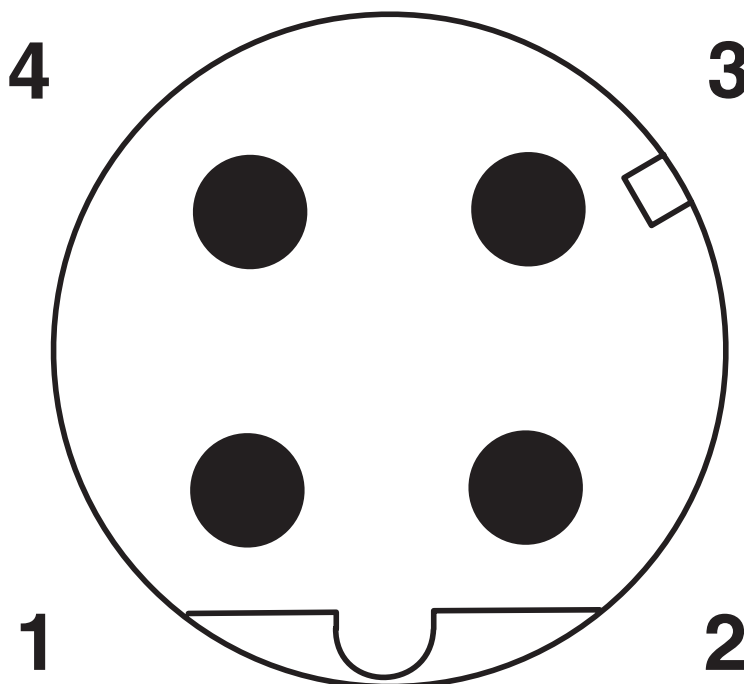
Dessins

Dessin coté



Connecteur mâle RJ45 Push-Pull, IP67

Dessin schématique



Nombre de pôles M12 mâle, 4 pôles, détrompage D, vue côté mâle

NBC-MSD/10,1-939/R4AQ SCO RAIL - Câble de réseau

1081329

<https://www.phoenixcontact.com/fr/produits/1081329>

Dessin schématique



Nombre de pôles connecteur mâle RJ45

NBC-MSD/10,1-939/R4AQ SCO RAIL - Câble de réseau



1081329

<https://www.phoenixcontact.com/fr/produits/1081329>

Homologations

📄 To download certificates, visit the product detail page: <https://www.phoenixcontact.com/fr/produits/1081329>



EAC-RoHS

Identifiant de l'homologation: RU D-DE.HB35.B.00385

NBC-MSD/10,1-939/R4AQ SCO RAIL - Câble de réseau



1081329

<https://www.phoenixcontact.com/fr/produits/1081329>

Classifications

ECLASS

ECLASS-11.0	27060307
ECLASS-12.0	27060307
ECLASS-13.0	27060307

ETIM

ETIM 8.0	EC001855
----------	----------

UNSPSC

UNSPSC 21.0	26121600
-------------	----------

NBC-MSD/10,1-939/R4AQ SCO RAIL - Câble de réseau



1081329

<https://www.phoenixcontact.com/fr/produits/1081329>

Conformité environnementale

REACH SVHC	Dechlorane Plus
China RoHS	Période d'utilisation conforme : illimitée = EFUP-e
	Aucune substance dangereuse dépassant les valeurs seuils ;

Phoenix Contact 2023 © - Tous droits réservés
<https://www.phoenixcontact.com>

PHOENIX CONTACT SAS
52 Boulevard de Beaubourg Emerainville
77436 Marne La Vallée Cedex 2 France
+33 (0) 1 60 17 98 98
documentation@phoenixcontact.fr