

# CUC-V14-C1ZNI-S/R4P8:10 - Connecteur RJ45



1422669

<https://www.phoenixcontact.com/fr/produits/1422669>

Veillez tenir compte du fait que les données affichées dans ce document PDF proviennent de notre catalogue en ligne. Vous trouverez les données complètes dans la documentation utilisateur. Nos conditions générales d'utilisation des téléchargements sont applicables.



Connecteur RJ45, indice de protection: IP65/IP67, nombre de pôles: 8, 1 Gbit/s, CAT5 (CEI 11801:2002), matériau: Métal, type de raccordement: Raccordement autodénudant IDC, section raccordable: AWG 23- 22, sortie du câble: droit

## Avantages

- Connecteur Push-Pull ADVANCE
- Système de verrouillage destiné à éviter tout retrait involontaire
- Transmission sécurisée des données grâce au concept de blindage à 360°
- Résistance CEM et ESD élevée permettant une transmission sécurisée

## Données commerciales

Référence	1422669
Conditionnement	10 Unité(s)
Commande minimum	10 Unité(s)
Remarque	Fabrication à la commande (pas de reprise)
Clé de vente	ABNOAA
Product key	ABNOAA
Page catalogue	Page 362 (C-2-2017)
GTIN	4055626311371
Poids par pièce (emballage compris)	97,38 g
Poids par pièce (hors emballage)	97,38 g
Numéro du tarif douanier	85366990
Pays d'origine	DE

## Caractéristiques techniques

### Remarques

Généralités	Ce produit est conforme à la directive PROFINET Cabling and Interconnection Technology Guideline for PROFINET, version 3.01, n° de commande : 2.252
-------------	---

### Propriétés du produit

Type	RJ45
Type de produit	Connecteur de données (côté câble)
Nombre de pôles	8
Enfichable	RJ45
Nombre de sorties de câble	1
Version	Version 14
Sortie du câble	droit

### Propriétés d'isolation

Catégorie de surtension	I
Degré de pollution	2

### Propriétés électriques

Tension de référence (III/3)	72 V (DC)
Courant de référence	1,75 A
Plage de fréquence	à 100 MHz
Tension nominale $U_N$	48 V
Support de transmission	Cuivre
Propriétés de transmission (catégorie)	CAT5
Vitesse de transmission	1 GBit/s
Transmission de puissance	PoE++

### Caractéristiques de raccordement

#### Technologie de raccordement

Type de raccordement	Raccordement autodénudant IDC
Technologie de raccordement	Raccordement QUICKON
Section raccordable AWG	23 ... 22 (rigide) 23 ... 22 (souple)
Section raccordable	0,23 mm <sup>2</sup> ... 0,32 mm <sup>2</sup> (rigide) 0,23 mm <sup>2</sup> ... 0,36 mm <sup>2</sup> (souple)

### Dimensions

Largeur	22 mm
Hauteur	34 mm
Longueur	80 mm

# CUC-V14-C1ZNI-S/R4P8:10 - Connecteur RJ45



1422669

<https://www.phoenixcontact.com/fr/produits/1422669>

## Indications sur les matériaux

Classe d'inflammabilité selon UL 94	V0
Matériau du joint	NBR
Matériau de surface du boîtier	nickelé
Matériau du boîtier	Métal

## Câble/conducteur

Diamètre extérieur du câble ( )	5,5 mm ... 10 mm
Diamètre extérieur du câble	5,5 mm ... 10 mm

## Propriétés mécaniques

### Caractéristiques mécaniques

Cycles d'enfichage	≥ 750
--------------------	-------

## Conditions environnementales et de durée de vie

### Conditions ambiantes

Indice de protection	IP65/IP67
Température ambiante (fonctionnement)	-40 °C ... 70 °C
Température ambiante (stockage/transport)	-40 °C ... 70 °C
Température ambiante (montage)	-10 °C ... 40 °C

## Montage

Type de raccordement	Raccordement autodénudant IDC
----------------------	-------------------------------

# CUC-V14-C1ZNI-S/R4P8:10 - Connecteur RJ45

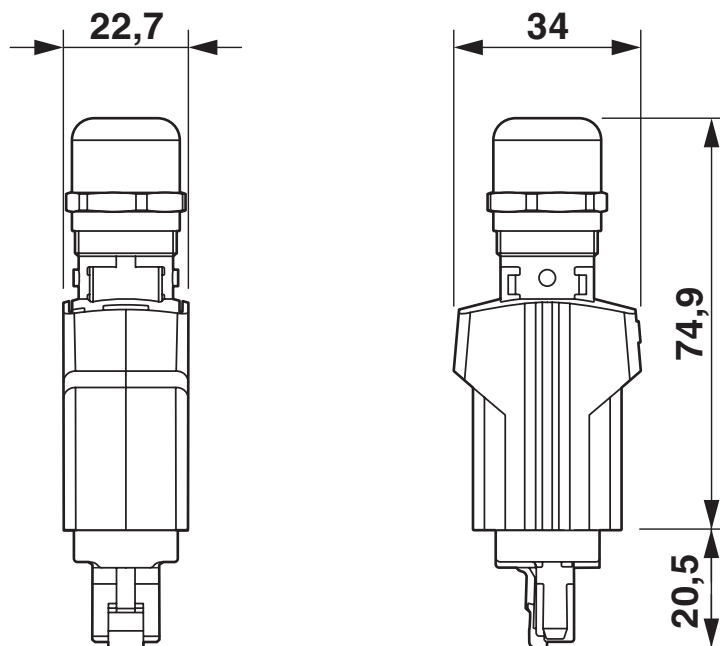
1422669

<https://www.phoenixcontact.com/fr/produits/1422669>



## Dessins

Dessin coté



# CUC-V14-C1ZNI-S/R4P8:10 - Connecteur RJ45




1422669

<https://www.phoenixcontact.com/fr/produits/1422669>

## Homologations

To download certificates, visit the product detail page: <https://www.phoenixcontact.com/fr/produits/1422669>

 <b>cULus Recognized</b> Identifiant de l'homologation: E335024-20170228				
	Tension nominale $U_N$	Intensité nominale $I_N$	Section AWG	Section $\text{mm}^2$
	56,5 V	0,175 A	-	-

# CUC-V14-C1ZNI-S/R4P8:10 - Connecteur RJ45



1422669

<https://www.phoenixcontact.com/fr/produits/1422669>

## Classifications

### ECLASS

ECLASS-11.0	27440101
ECLASS-12.0	27440113
ECLASS-13.0	27440113

### ETIM

ETIM 8.0	EC002636
----------	----------

### UNSPSC

UNSPSC 21.0	39121400
-------------	----------

# CUC-V14-C1ZNI-S/R4P8:10 - Connecteur RJ45



1422669

<https://www.phoenixcontact.com/fr/produits/1422669>

## Conformité environnementale

REACH SVHC	Lead 7439-92-1
China RoHS	Période d'utilisation conforme (EFUP) : 50 ans
	Vous trouverez des informations sur les substances dangereuses dans la déclaration du fabricant dans l'onglet « Téléchargements »

# CUC-V14-C1ZNI-S/R4P8:10 - Connecteur RJ45

1422669

<https://www.phoenixcontact.com/fr/produits/1422669>

## Accessoires

### VS-CABLE-STRIP-VARIO - Outil à dénuder

1657407

<https://www.phoenixcontact.com/fr/produits/1657407>

Stripping-Tool, pour la dépose à plusieurs niveaux de câbles blindés



---

### CUC-V14-F1ZNI-EM/R4F8 - Cadre de montage

1413961

<https://www.phoenixcontact.com/fr/produits/1413961>



Cadre de montage RJ45, IP67, pour verrouillage Push-Pull, métallique, pour découpe de montage rectangulaire, avec joint, vis de fixation et embout RJ45 avec raccordement de câble IDC



# CUC-V14-C1ZNI-S/R4P8:10 - Connecteur RJ45

1422669

<https://www.phoenixcontact.com/fr/produits/1422669>



## CUC-V14-F1ZNI-EM/R4B8 - Cadre de montage

1413962

<https://www.phoenixcontact.com/fr/produits/1413962>



Cadre de montage RJ45, IP67, pour verrouillage Push-Pull, métallique, pour découpe de montage rectangulaire, avec joint, vis de fixation et prolongateur RJ45

---

## CUC-V14-F1ZNI-EM/R4O - Cadre de montage

1413963

<https://www.phoenixcontact.com/fr/produits/1413963>



Cadre de montage RJ45, IP67, pour verrouillage Push-Pull, métallique, pour montage sur C.I., pour découpe de montage rectangulaire, avec joint, et vis de fixation

# CUC-V14-C1ZNI-S/R4P8:10 - Connecteur RJ45



1422669

<https://www.phoenixcontact.com/fr/produits/1422669>

## VS-PPC-F1-PC-POBK - Capot de protection

1405316

<https://www.phoenixcontact.com/fr/produits/1405316>



Couvercle de protection, IP65, avec verrouillage Push-Pull pour recouvrir les éléments de contact dans connecteur mâle Push-Pull RJ45 et SC-RJ, plastique

---

Phoenix Contact 2023 © - Tous droits réservés

<https://www.phoenixcontact.com>

PHOENIX CONTACT SAS

52 Boulevard de Beaubourg Emerainville

77436 Marne La Vallée Cedex 2 France

+33 (0) 1 60 17 98 98

[documentation@phoenixcontact.fr](mailto:documentation@phoenixcontact.fr)