



## (V)PRK 95

## Reflex sur réflecteur avec filtre polarisant



0,15 ... 9m  
1,0 ... 12m



- Cellules reflex polarisées en lumière rouge visible
- Haute fréquence de fonctionnement pour la saisie d'événements rapides
- Petit module avec fenêtre optique en verre et boîtier robuste en zinc moulé sous pression, indice de protection IP 67/IP 69K pour une utilisation industrielle
- Le filtre polarisant inhibe toute réflexion indésirée
- Sorties de commutation ambivalentes pour la fonction claire/foncée ou comme fonction de contrôle

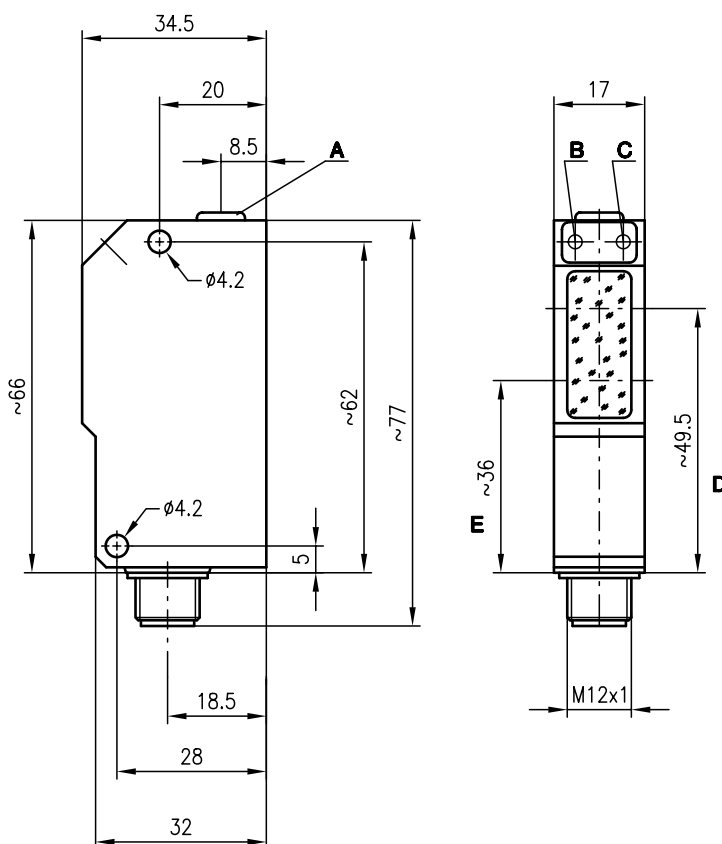


### Accessoires :

(à commander séparément)

- Systèmes de fixation (BT 95, UMS 1)
- Connecteurs M12 (KD ...)
- Réflecteurs
- Adhésifs réfléchissants

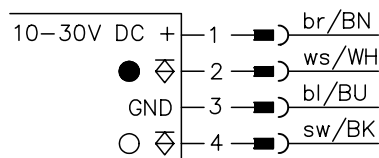
### Encombrement



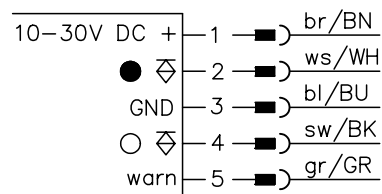
- A Réglage de la sensibilité (pour IPRK 95/44 L.5)
- B DEL jaune de l'état de commutation
- C DEL verte sous tension
- D Axe optique récepteur
- E Axe optique émetteur

### Raccordement électrique

PRK 95/44 L  
VPRK 95/44 L



IPRK 95/44 L.5



## Caractéristiques techniques

### Données optiques

Lim. typ. de la portée (TK(S) 100x100) <sup>1)</sup>  
 Portée de fonctionnement <sup>2)</sup>  
 Caractéristique du faisceau  
 Source lumineuse  
 Longueur d'onde

### (I)PRK 95...

0,15 ... 9m  
 voir Notes  
 divergente  
 DEL (lumière modulée)  
 660nm (lumière rouge visible, polarisée)

### VPRK 95...

1,0 ... 12m  
 voir Notes

### Données temps de réaction

Fréquence de commutation  
 Temps de réaction  
 Temps d'initialisation

1000Hz  
 0,5ms  
 ≤ 100ms

### Données électriques

Tension d'alimentation  $U_N$   
 Ondulation résiduelle  
 Consommation  
 Sortie de commutation  
 Fonction  
 Niveau high/low  
 Charge  
 Sensibilité

10 ... 30VCC (y compris l'ondulation résiduelle)  
 ≤ 15% d' $U_N$   
 ≤ 35mA  
 2 sorties transistor PNP, ambivalentes  
 claire/foncée commutable  
 ≥ ( $U_N - 2V$ ) / ≤ 2V  
 100mA max.  
 réglable par potentiomètre multi-tours

### Témoins

DEL verte  
 DEL jaune  
 DEL jaune clignotante

prêt au fonctionnement  
 faisceau établi  
 faisceau établi, pas de réserve de fonctionnement

### Données mécaniques

Boîtier  
 Fenêtre optique  
 Poids  
 Raccordement électrique

zinc moulé sous pression  
 verre  
 90g  
 connecteur M12 en inox

### Caractéristiques ambiantes

Temp. ambiante (utilisation/stockage)<sup>3)</sup>  
 Protection E/S <sup>4)</sup>  
 Niveau d'isolation électrique <sup>5)</sup>  
 Indice de protection  
 DEL, classe  
 Normes de référence  
**Sortie d'avert. autoControl warn**  
 Niveau high/low  
 Charge

-25°C (-30°C) ... +55°C/-40°C ... +55°C  
 2, 3  
 niveau de classe II  
 IP 67, IP 69K <sup>6)</sup>  
 1 (conforme à EN 60825-1)  
 CEI 60947-5-2  
 transistor PNP, principe de comptage  
 ≥ ( $U_N - 2V$ ) / ≤ 2V  
 100mA max.

- 1) Lim. typ. de la portée : limites de la portée sans réserve de fonctionnement
- 2) Portée de fonctionnement : portée recommandée avec réserve de fonctionnement
- 3) -30°C si en permanence sous tension
- 4) 2=contre l'inversion de polarité, 3=contre les courts-circuits pour toutes les sorties
- 5) Tension de mesure 250VCA
- 6) Test d'IP 69K simulé conformément à DIN 40050 9<sup>ème</sup> partie, des conditions de nettoyage haute pression sans utilisation d'additifs, d'acides et d'alcalis ne font pas partie de l'essai

## Pour commander

Avec filtre polarisant  
 Avec filtre polarisant et grande portée  
 Avec filtre polarisant, réglage de la sensibilité et sortie d'avertissement

### Désignation

PRK 95/44 L  
 VPRK 95/44 L  
 IPRK 95/44 L.5

### Article n°

500 34511  
 500 34608  
 500 34512

## Notes

(I)PRK 95...

Réflecteurs		Portée de fonctionnement
1	TK(S) 100x100	0,2 ... 6,0m
2	MTK(S) 50x50	0,2 ... 4,2m
3	TK(S) 30x50	0,2 ... 2,5m
4	TK(S) 20x40	0,2 ... 1,9m
5	Adhésif 2 100x100	0,2 ... 2,4m

1	0,2	6	9
2	0,2	4,2	7,1
3	0,2	2,5	4,1
4	0,2	1,9	3,2
5	0,2	2,4	4,0

Portée de fonctionnement [m]  
 Lim. typ. de la portée [m]

VPRK 95...

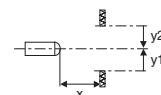
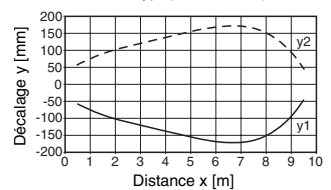
Réflecteurs		Portée de fonctionnement
TK(S)	100x100	1,0 ... 10,0m
TK(S)	50x50	1,0 ... 6,0m
TK(S)	20x40	1,0 ... 4,0m
Adhésif 2	100x100	1,0 ... 4,0m

TK ... = à coller  
 TKS ... = à visser  
 Adhésif 2 = à coller

## Diagrammes

(I)PRK 95...

Réaction typ. (TK 100x100)



## Remarques