

DéTECTEURS de présence plafonnier - Appareil esclaves

PICO-S



blanc mat, similaire
RAL9010 N°-Article 92700

Informations Produits

- Mini-appareil esclave sans circuit de puissance supplémentaire pour raccordement à un appareil maître
- Convient aux locaux humides
- Impulsion de commande vers l'appareil maître suite à un mouvement détecté (non-asservie à la luminosité ambiante)
- Compatible avec tous les appareils maître, sauf : PD4-M-DS-FP, appareils PD9-M-SDB, appareils 11-48 V, PD4-M-DAA4G, Indoor 140-L, PD2N-M-1C-LED
- Montage avec bague de serrage (fournie) pour luminaires ou avec bornes à ressort pour plafonds suspendus
- **Domaines d'application:**
bureaux, salles de conférences, hôpitaux, sas, écoles maternelles

Données techniques

Tension:	110 - 240 V AC 50 / 60 Hz
Dimensions:	Ø 33 x 60 mm
Puissance interne:	env. 0,3 W
Angle de détection:	horizontal 360° (Montage plafond)
Portée:	max. Ø 10 m pour un mouvement transversal max. Ø 6 m pour un mouvement frontal max. Ø 4 m Activité assise
Surface contrôlée pour une approche	78 m ² / 2,5 m Hauteur de montage

tangentielle:

Hauteur de montage 2 m / 5 m / 2,5 m

min./max./recommandé:

Niveau de protection: IP65 / Classe II

Résistance aux chocs: IK04

Température ambiante: -25 °C à +50 °C

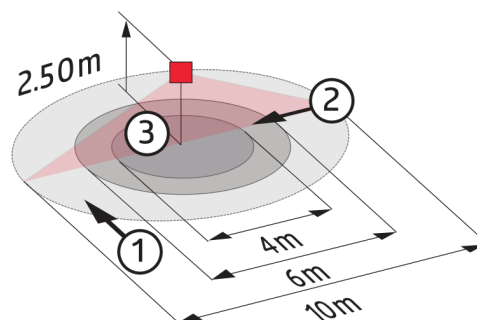
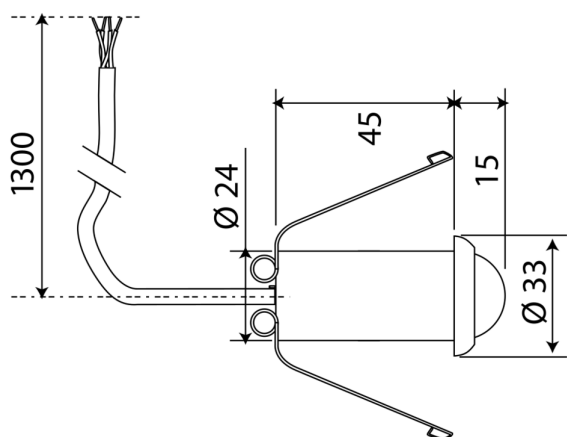
Boîtier: Polycarbonate, UV-résistant

Longueur de câble: 130 cm

Intervalle d'impulsion: 9 sec

Désignation

Désignation	Couleur	N°-Article	EAN-Code
PICO-S-FP	blanc mat, similaire RAL9010	92700	4007529927005



Dimensions 92700

Zone de détection

- 1: Transversale
- 2: Approche du détecteur de face
- 3: Activité assise

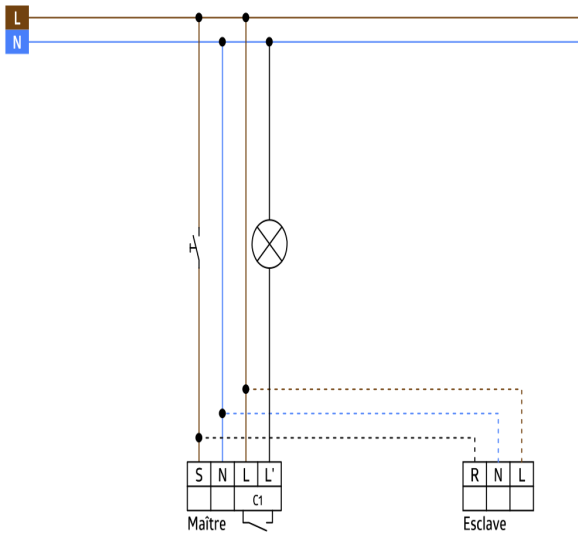


Schéma de raccordement