

Fiche technique

Objectif

Art. n°: 50148544

Lens S-M12-8F8

Contenu

- Caractéristiques techniques
- Encombrement
- Diagrammes



Figure pouvant varier

Caractéristiques techniques

Données de base

Adapté pour	DCR 1048i
	IVS 1048i

Données optiques

Zone de travail	100 ... 600 mm
Distance focale	8 mm
Monture d'objectif	Monture S
Ouverture (f/)	8
Type de diaphragme	Fixe
Longueur d'onde	400 ... 950 nm
Résolution	5 mégapixels
Taille du capteur	1 / 2,5"

Données mécaniques

Forme	Cylindrique
Taille du filetage	M12 x 0,5 mm
Revêtement	Revêtement de filtre IR-Cut
Couleur du boîtier	Noir

Caractéristiques ambiantes

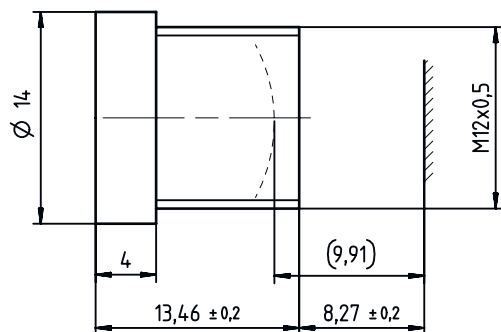
Température ambiante, fonctionnement	-20 ... 60 °C
--------------------------------------	---------------

Classification

Numéro de tarif douanier	90021900
ECLASS 5.1.4	27310203
ECLASS 8.0	27310203
ECLASS 9.0	27310203
ECLASS 10.0	27273603
ECLASS 11.0	27273603
ECLASS 12.0	27273603
ECLASS 13.0	27273603
ETIM 5.0	EC002498
ETIM 6.0	EC003015
ETIM 7.0	EC003015
ETIM 8.0	EC003015

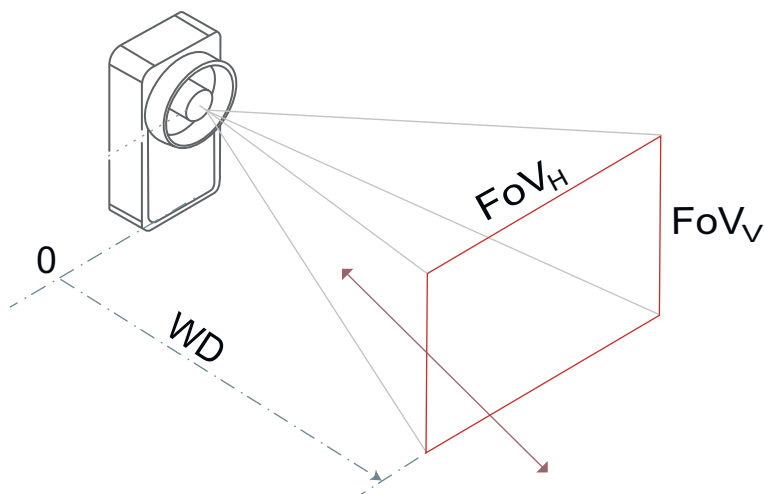
Encombrement

Toutes les dimensions sont en millimètres



Diagrammes

Profondeur de champ et champ de vision



Profondeur de champ

A	B	C
100	104	127
150	143	191
200	180	263
250	214	343
300	246	433
350	276	534
400	304	649
450	330	781
500	355	934
550	378	1.114
600	399	1.327

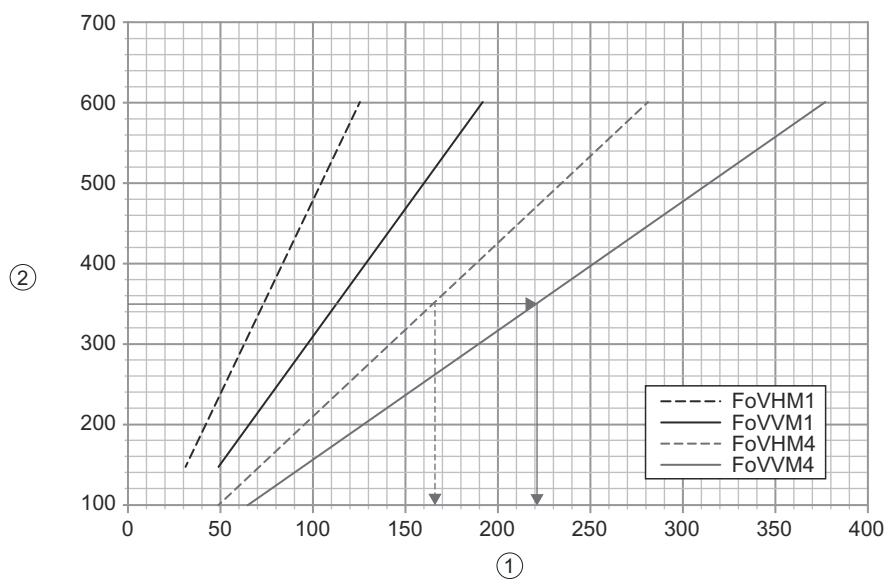
A Distance de travail WD [mm]
 B Zone proche
 C Zone lointaine
 - La profondeur de champ DoF (anglais : depth of field) est la zone dans laquelle l'objet peut se rapprocher ou s'éloigner de la caméra sans devenir flou.
 - La profondeur de champ dépend de l'ouverture de l'objectif, de la distance à l'objet de contrôle, de la distance focale de l'objectif et de la taille des pixels de la caméra.
 - À noter : pour le calcul, le flou autorisé est le double de la taille des pixels.
 Exemple : L'objet doit avoir une plage de WD comprise entre 276 et 534 mm.
 WD = 350 mm

Champ de vision / Field of view (FoV)

A	B		C	
	FoV _H	FoV _V	FoV _H	FoV _V
100			66	49
150	50	32	97	73
200	65	43	128	96
250	81	53	159	119
300	97	63	190	143
350	113	74	221	166
400	129	84	252	189
450	145	94	283	212
500	161	105	314	236
550	177	115	345	259
600	192	125	376	282

A Distance de travail WD [mm]
 B Variantes faible résolution (-M1)
 C Variantes haute résolution (-M4)
 - Le champ de vision est la zone que le capteur peut détecter dans son environnement.
 - Il dépend de la taille de l'imageur et de sa résolution, de la distance focale de l'objectif et de la distance du capteur à l'objet.
 Exemple : Le FoV est de 113 x 85 mm pour les appareils faible résolution (-M1) et de 221 x 166 mm pour les appareils haute résolution (-M4).
 WD = 350 mm

Diagrammes



- 1 Dimensions [mm]
- 2 Distance de travail WD [mm]

Taille du module [mm]

A	B	C
100	0,1	0,15
150	0,15	0,2
200	0,2	0,25
250	0,2	0,35
300	0,25	0,4
350	0,3	0,45
400	0,35	0,5
450	0,35	0,5
500	0,4	0,55
550	0,45	0,7
600	0,5	0,8

- A Distance de travail WD [mm]
- B Codes à barres
- C Codes 2D