

SAC-5P-10,0-PUR/M12FR SH NC - Câble pour capteurs/actionneurs



1418237

<https://www.phoenixcontact.com/fr/produits/1418237>

Veillez tenir compte du fait que les données affichées dans ce document PDF proviennent de notre catalogue en ligne. Vous trouverez les données complètes dans la documentation utilisateur. Nos conditions générales d'utilisation des téléchargements sont applicables.



Câble pour capteurs/actionneurs, 5-pôles exempt d'halogène, blindé, extrémité libre, sur Connecteur femelle coudé M12, détrompage: A, longueur de câble: 10 m, Blindage non posé sur la molette

Données commerciales

Référence	1418237
Conditionnement	1 Unité(s)
Commande minimum	50 Unité(s)
Remarque	Fabrication à la commande (pas de reprise)
Clé de vente	BF1CDA
Product key	BF1CDA
GTIN	4055626134000
Poids par pièce (emballage compris)	441,6 g
Poids par pièce (hors emballage)	441,6 g
Numéro du tarif douanier	85444290
Pays d'origine	PL

SAC-5P-10,0-PUR/M12FR SH NC - Câble pour capteurs/actionneurs



1418237

<https://www.phoenixcontact.com/fr/produits/1418237>

Caractéristiques techniques

Propriétés du produit

Type de produit	Câble pour capteurs/actionneurs
Nombre de pôles	5
Nombre de sorties de câble	1
Blindé	oui
Détrompage	A

Propriétés d'isolation

Catégorie de surtension	II
Degré de pollution	3

Indications sur les matériaux

Classe d'inflammabilité selon UL 94	HB
Matériau du joint	NBR
Matériau de surface de prise	TPU, ignifuge, autoextinguible
Matériau de contact	CuSn
Matériau de surface du contact	Ni/Au
Matériau de porte-contacts	TPU GF
Matériau du raccordement vissé	Zinc moulé sous pression, nickelé

Propriétés électriques

Résistance de contact	$\leq 5 \text{ m}\Omega$
Résistance d'isolement	$\geq 100 \text{ M}\Omega$
Tension nominale U_N	48 V AC 60 V DC
Intensité nominale I_N	4 A

Propriétés mécaniques

Caractéristiques mécaniques

Cycles d'enfichage	≥ 100
--------------------	------------

Signalisation

Affichage d'état	Non
Présence d'un affichage d'état	Non

Connecteur

Raccordement 1

Type	extrémité libre
------	-----------------

Raccordement 2

SAC-5P-10,0-PUR/M12FR SH NC - Câble pour capteurs/actionneurs

1418237

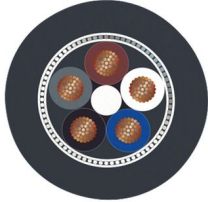
<https://www.phoenixcontact.com/fr/produits/1418237>

Type	Connecteur femelle coudé M12
Nombre de pôles	5
Type de codage	A

Câble/conducteur

Longueur du câble	10 m
-------------------	------

PUR exempt d'halogène noir [PUR]

Dessin coté	
Poids de gaine	43 kg/km
Style UL AWM	20549 / 10493 (80 °C / 300 V)
Nombre de pôles	5
Blindé	oui
Type	PUR exempt d'halogène noir [PUR]
Structure du conducteur ligne de signal	42x 0,10 mm
AWG ligne de signaux	22
Section de câble	5x 0,34 mm ² (Ligne de signal)
Diamètre de fil avec isolant	1,27 mm ±0,02 mm (Ligne de signal)
Diamètre extérieur du câble	5,25 mm ±0,2 mm
Gaine extérieure, matériau	PUR
Gaine extérieure, coloris	gris-noir RAL 7021
Matériau conducteur	Cordon Cu nu
Matériau isolant de fil	PP
Fil, coloris	marron, blanc, bleu, noir, gris
Epaisseur isolement	≥ 0,21 mm
Epaisseur gaine extérieure	env. 0,5 mm
Câblage total	5 fils avec 2 masses de remplissage en direction de l'âme
Revêtement optique de blindage	80 %
Résistance max. du conducteur	max. 57 Ω/km (à 20 °C)
Résistance d'isolement	70 GΩ*km (à 20 °C)
Tension nominale câble	300 V (à 20 °C)
Tension d'essai fil/fil	3000 V (à 20 °C)
Rayon de courbure minimal, pose fixe	26 mm
Rayon de courbure minimal, pose souple	52 mm (jusqu'à +60 °C)
Cycles de flexion max.	10000000
Absence d'halogène	selon DIN VDE 0472 partie 815

SAC-5P-10,0-PUR/M12FR SH NC - Câble pour capteurs/actionneurs



1418237

<https://www.phoenixcontact.com/fr/produits/1418237>

	selon DIN EN 50267-2-1
Résistance à la propagation des flammes	selon UL 758/1581 FT2 DIN EN 60332-2-2 (20 s)
Résistance à l'huile	selon DIN EN 60811-2-1
Résistance spéciale	bonne résistance aux acides, aux lessives alcalines et aux solvants résistant à l'hydrolyse et aux microbes résistant à l'eau de mer relativement résistant aux UV selon DIN EN ISO 4892-2-A résistant à l'usure
Propriétés particulières	compatible chaîne porte-câbles exempt de silicone exempt de substances néfastes à l'application d'enduits Surface non adhésive
Température ambiante (fonctionnement)	-40 °C ... 80 °C (câble, pose fixe) -25 °C ... 80 °C (Câble, pose souple)

Conditions environnementales et de durée de vie

Conditions ambiantes

Indice de protection	IP65 IP67
Température ambiante (fonctionnement)	-25 °C ... 90 °C (connecteur mâle / femelle) -25 °C ... 80 °C (câble, pose fixe) -5 °C ... 80 °C (Câble, pose souple)

Normes et spécifications

Désignation de la norme	Connecteur M12
Normes/prescriptions	CEI 61076-2-101

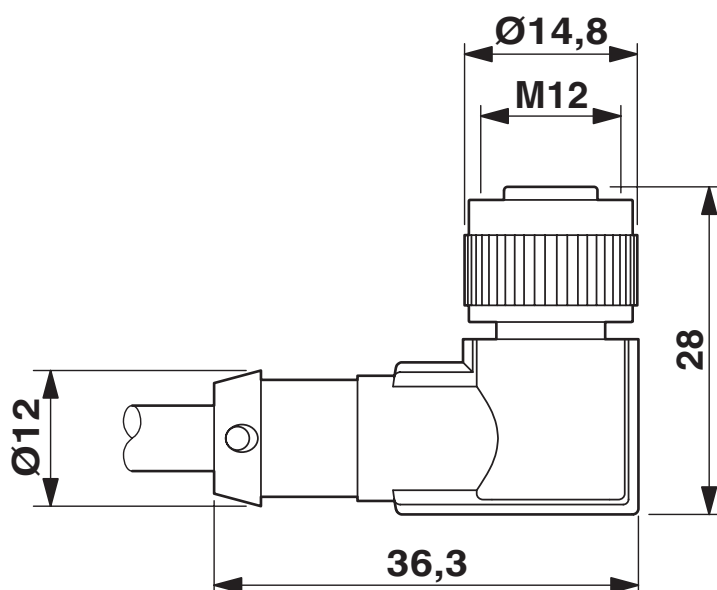
SAC-5P-10,0-PUR/M12FR SH NC - Câble pour capteurs/actionneurs

1418237

<https://www.phoenixcontact.com/fr/produits/1418237>

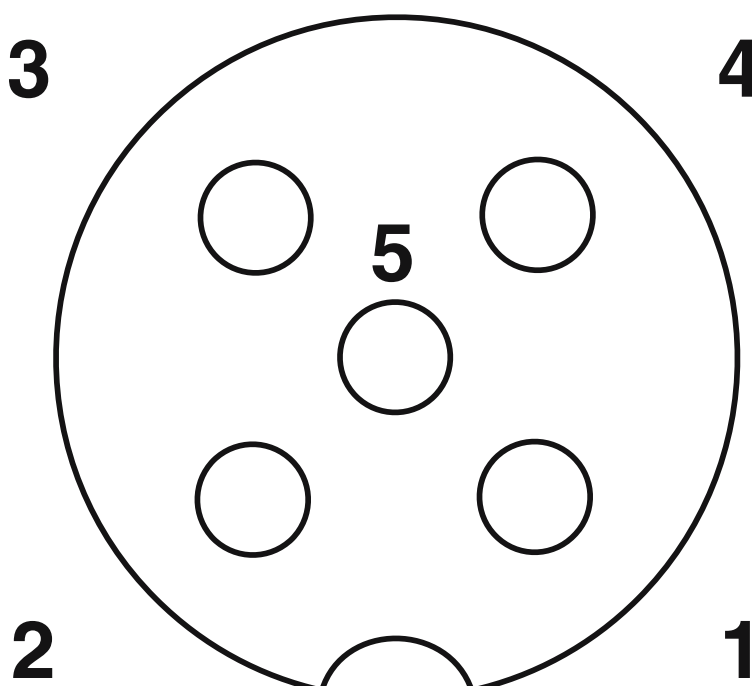
Dessins

Dessin coté



Connecteur femelle M12 x 1, coudé, blindé

Dessin schématique



Brochage connecteur femelle M12, 5 pôles, détrompage A, vue côté femelle

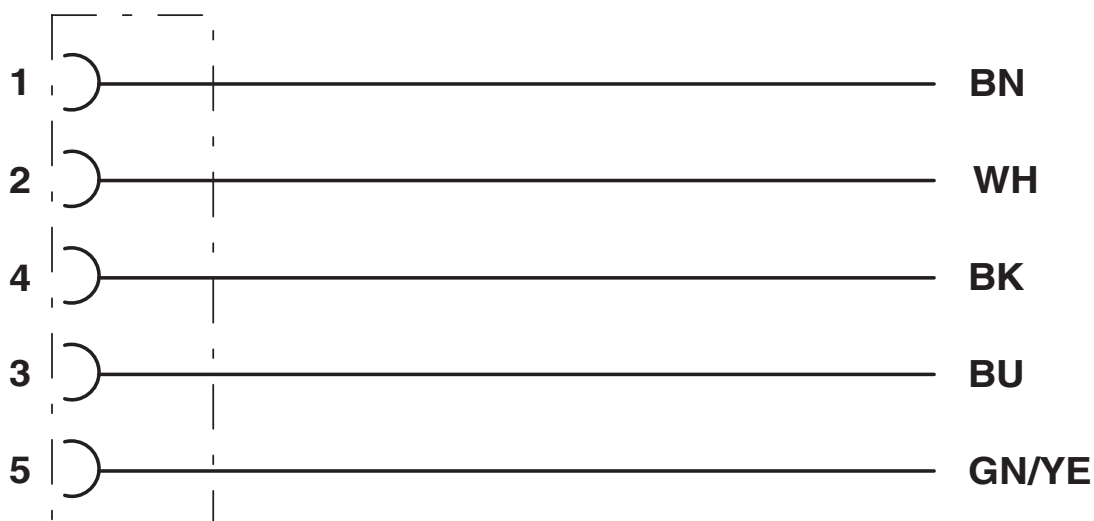
SAC-5P-10,0-PUR/M12FR SH NC - Câble pour capteurs/actionneurs



1418237

<https://www.phoenixcontact.com/fr/produits/1418237>

Schéma de connexion



SAC-5P-10,0-PUR/M12FR SH NC - Câble pour capteurs/actionneurs




1418237

<https://www.phoenixcontact.com/fr/produits/1418237>

Homologations

To download certificates, visit the product detail page: <https://www.phoenixcontact.com/fr/produits/1418237>

 UL Listed Identifiant de l'homologation: FILE E 221474				
	Tension nominale U_N	Intensité nominale I_N	Section AWG	Section mm^2
	125 V	4 A	-	-

 cUL Listed Identifiant de l'homologation: FILE E 221474				
	Tension nominale U_N	Intensité nominale I_N	Section AWG	Section mm^2
	125 V	4 A	-	-

cULus Listed				
---------------------	--	--	--	--

SAC-5P-10,0-PUR/M12FR SH NC - Câble pour capteurs/actionneurs



1418237

<https://www.phoenixcontact.com/fr/produits/1418237>

Classifications

ECLASS

ECLASS-11.0	27060311
ECLASS-12.0	27060311
ECLASS-13.0	27060311

ETIM

ETIM 8.0	EC001855
----------	----------

UNSPSC

UNSPSC 21.0	26121600
-------------	----------

SAC-5P-10,0-PUR/M12FR SH NC - Câble pour capteurs/actionneurs



1418237

<https://www.phoenixcontact.com/fr/produits/1418237>

Conformité environnementale

China RoHS

Période d'utilisation conforme : illimitée = EFUP-e

Aucune substance dangereuse dépassant les valeurs seuils ;

Phoenix Contact 2024 © - Tous droits réservés

<https://www.phoenixcontact.com>

PHOENIX CONTACT SAS

52 Boulevard de Beaubourg Emerainville

77436 Marne La Vallée Cedex 2 France

+33 (0) 1 60 17 98 98

documentation@phoenixcontact.fr