

Mini / MC55

MC55 RGY Ronfleur Fiche M12 24VDC



N° de l'article: 240.240.55

**DONNÉES MÉCANIQUES**

Hauteur	71 mm
Diamètre	55 mm
Matériaux	PC PC/ABS
Couleur de la calotte	Translucide
Couleur du boîtier	Noir
Indice de protection	IP65
Raccordement	Fiche M12 à 5 broches
Longueur de câble	100 mm
Décharge de traction	Protection à l'extraction
Type de fixation	Montage encastré
Température minimum de servic	-20°C
Température maximum de servic	+50°C
Poids avec emballage	96 g
Poids du produit	71 g

DONNÉES ÉLECTRIQUES

Alimentation de fonctionnement	24V
Type de tension de service	DC
Tolérance de tension	+/- 10%
Alimentation nominale	24 VDC
Courant nominal de service	45 mA
Courant d'appel nominal	<150mA
Classe de protection	Classe de protection 2
Degré de pollution	3 Dans la zone de connexion : 2

DONNÉES OPTIQUES

Source de lumière	LED
Couleur de lumière	MC 3 Couleurs
Image de signal optique	Fixe
Durée de vie optique	max. 50 000 h

DONNÉES ACOUSTIQUES

Volume (max) à 1m	85,0 dB (A)
Image de signal acoustique	Tonalité pulsations
Quantité de tonalités	1 tonalité
Fréquence sonore	3400 Hz
Durée de vie acoustique	min. 5 000 h

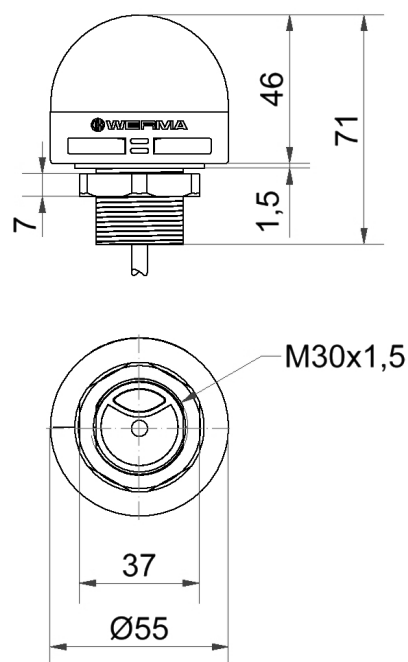


Pour plus d'informations sur l'installation et le montage, reportez-vous au guide d'utilisation approprié sur www.werma.com. Cette copie imprimée est pour information seulement et est sujette à modification.

Mini / MC55

MC55 RGY Ronfleur Fiche M12 24VDC**DONNÉES D'APPROBATION**

Conformité CE	Oui
WEEE	Oui
Conformité Directive ATEX	Non
Conformité CCC	Non
Conformité UL	Non
Conformité FCC	Non
Conformité IC	Non
Certificat EAC disponible	Oui
Conformité UKCA (Importateur)	Oui (WERMA (UK) Ltd.)
Conformité AS-I	Non
Approbation de l'OACI	Non
Conformité DNV	Non
Conformité RoHS CN	10 ans
Conformité à VdS	Non

DESSIN

Pour plus d'informations sur l'installation et le montage, reportez-vous au guide d'utilisation approprié sur www.werma.com. Cette copie imprimée est pour information seulement et est sujette à modification.