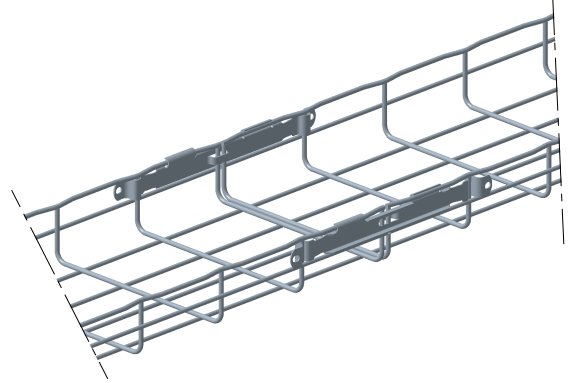
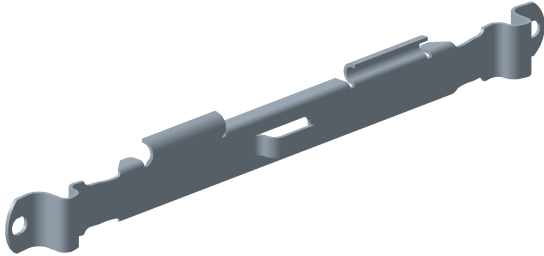
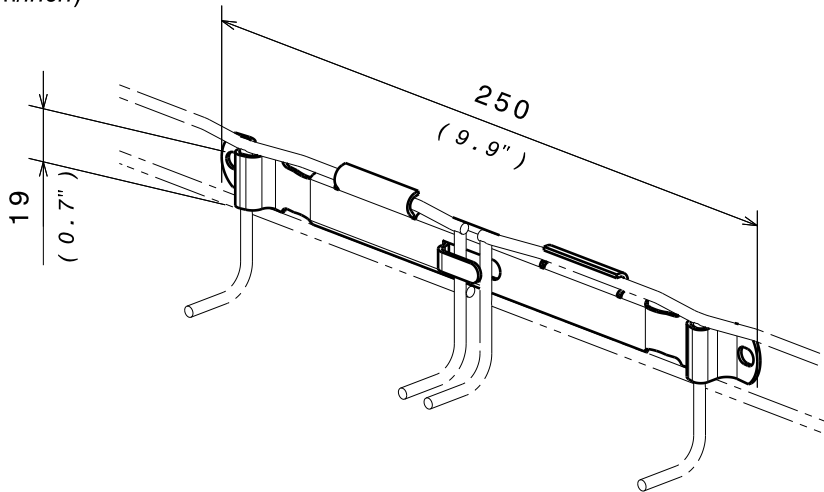


**ECLISSE EDRN  
EDRN SPLICE**

Reference(s) : 558 241/44/46/47


**1. RANGE**

Designation	Code	Poids / Weight		Epaisseur / Thickness		Matière / Material	Norme / Standard	Finition / Coating	Classe de résistance contre la corrosion / Resistance class against corrosion
		(Kg)	(lb)	(mm)	(inch)				
EDRN EZ	558241	0.068	0.149	1.3	0.51"	C 45E LC	NF EN 10132-1/3	EZ	Class 3 / CEI 61537
EDRN ZnL	558247	0.068	0.149	1.3	0.51"	C 45E LC	NF EN 10132-1/3	ZnL	Class 6 / CEI 61537
EDRN IN301	558244	0.068	0.149	1.3	0.51"	X10 Cr Ni 18-8	EN 10088-2	IN301 / SS301	Class 9B / CEI 61537
EDRN ZnNi	558246	0.068	0.149	1.3	0.51"	C 45E LC	NF EN 10132-1/3	ZnNi	Class 8 / CEI 61537

**2. DIMENSIONS (mm/inch)**

**3. INSTALLATION**

CLE/KEY EDRN 558260

