

# NS 15 AL PERF 2000MM VPE 10 - Profilé percé



1401763

<https://www.phoenixcontact.com/fr/produits/1401763>

Veillez tenir compte du fait que les données affichées dans ce document PDF proviennent de notre catalogue en ligne. Vous trouverez les données complètes dans la documentation utilisateur. Nos conditions générales d'utilisation des téléchargements sont applicables.



Profilé percé, Conditionnement par 10 unités (20 m), selon EN 60715, matériau: Aluminium, aucun revêtement, Profil standard, coloris: argenté

## Avantages

- Tous les profilés sont également disponibles en version confectionnée.
- Une attention particulière est accordée à la précision des cotes et au traitement de surface.
- Les profilés répondent à la norme européenne en vigueur EN 60715

## Données commerciales

Référence	1401763
Conditionnement	10 Unité(s)
Commande minimum	10 Unité(s)
Clé de vente	BE7225
Product key	BE7225
Page catalogue	Page 523 (C-3-2019)
GTIN	4017918020521
Poids par pièce (emballage compris)	115 g
Poids par pièce (hors emballage)	115 g
Numéro du tarif douanier	76042990
Pays d'origine	DE

# NS 15 AL PERF 2000MM VPE 10 - Profilé percé



1401763

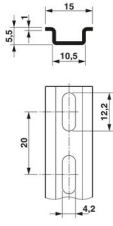
<https://www.phoenixcontact.com/fr/produits/1401763>

## Caractéristiques techniques

### Propriétés du produit

Type de produit	Şapka tipi profil rayı
-----------------	------------------------

### Dimensions

Dessin coté	
Largeur	15 mm
Largeur des trous	12,2 mm
Hauteur	2000 mm
Hauteur des trous	4,2 mm
Profondeur	5,5 mm
Longueur	2000 mm
Intervalle entre perçages	20 mm

### Indications sur les matériaux

Coloris	argenté
Matériau	Aluminium
Revêtement	aucun revêtement

### Normes et spécifications

Connexion selon la norme	CEI / EN
Essais	selon EN 60715

# NS 15 AL PERF 2000MM VPE 10 - Profilé percé

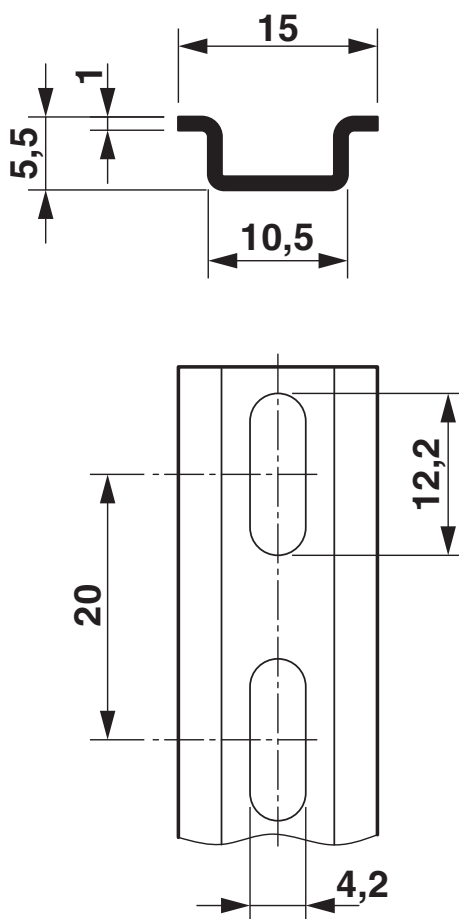
1401763

<https://www.phoenixcontact.com/fr/produits/1401763>



## Dessins

Dessin coté



# NS 15 AL PERF 2000MM VPE 10 - Profilé percé



1401763

<https://www.phoenixcontact.com/fr/produits/1401763>

## Classifications

### ECLASS

ECLASS-11.0	27400602
ECLASS-13.0	27400602
ECLASS-12.0	27400602

### ETIM

ETIM 9.0	EC001285
----------	----------

### UNSPSC

UNSPSC 21.0	39121700
-------------	----------

# NS 15 AL PERF 2000MM VPE 10 - Profilé percé



1401763

<https://www.phoenixcontact.com/fr/produits/1401763>

## Conformité environnementale

China RoHS	Période d'utilisation conforme : illimitée = EFUP-e
	Aucune substance dangereuse dépassant les valeurs seuils ;

Phoenix Contact 2024 © - Tous droits réservés  
<https://www.phoenixcontact.com>

PHOENIX CONTACT SAS  
52 Boulevard de Beaubourg Emerainville  
77436 Marne La Vallée Cedex 2 France  
+33 (0) 1 60 17 98 98  
[documentation@phoenixcontact.fr](mailto:documentation@phoenixcontact.fr)