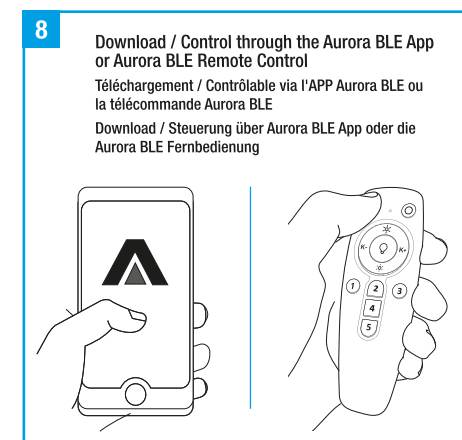
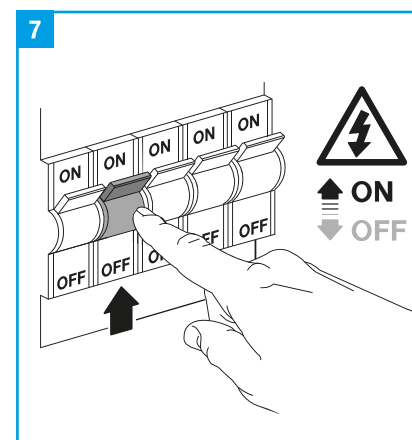
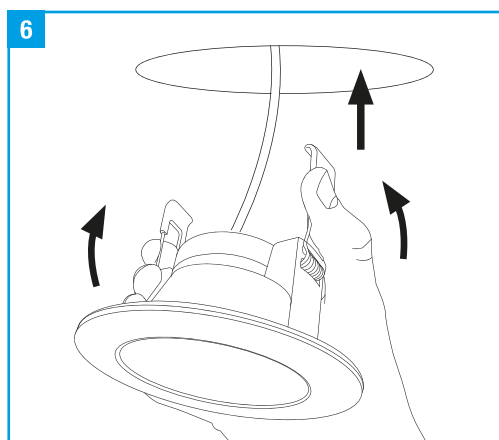
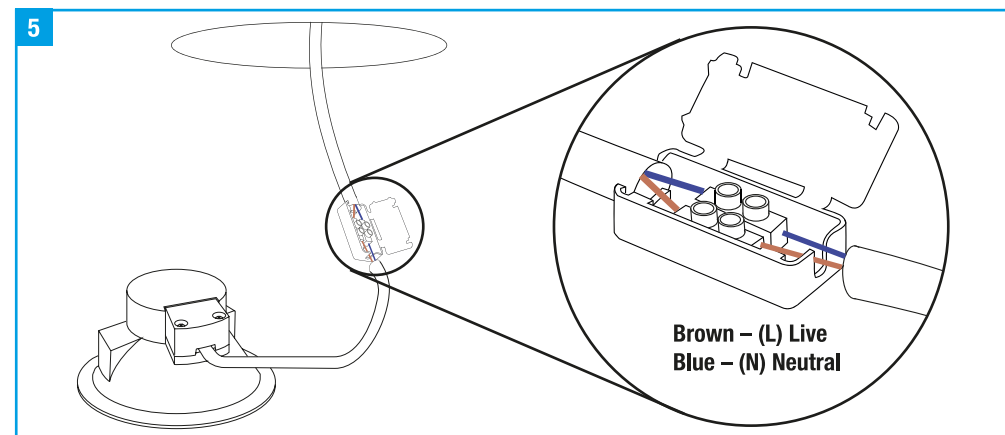
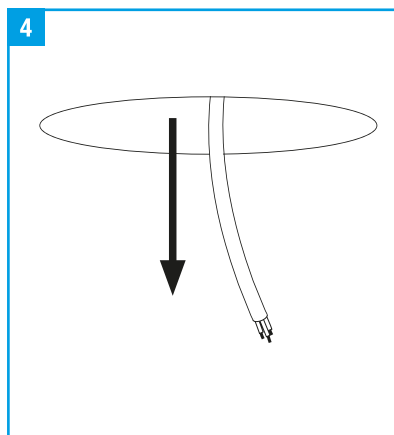
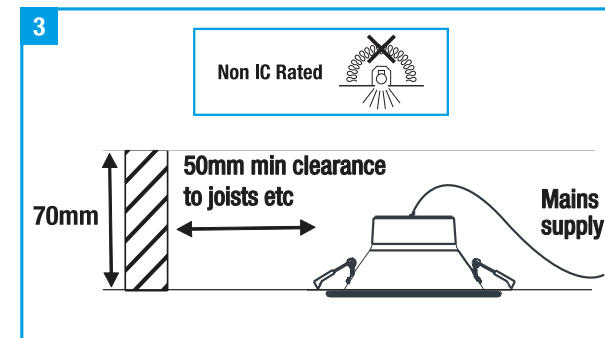
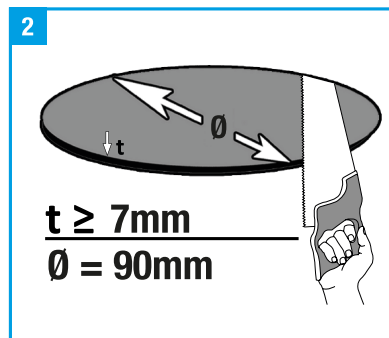
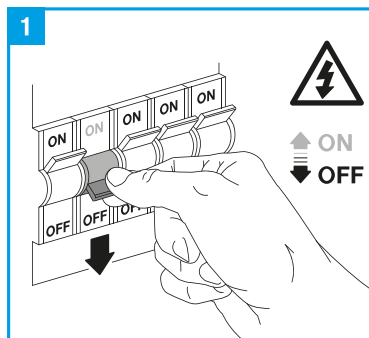


MODEL / REFERENCE / ARTIKELNR	AU-A1BTD10CW
INPUT VOLTAGE (V) / TENSION D'ALIMENTATION / EINGANGSSPANNUNG	220-240V
SUPPLY FREQUENCY / FREQUENCE D'ALIMENTATION / EINGANGSFREQUENZ	50/60Hz
POWER CONSUMPTION / PUISSANCE / LEISTUNG	10W
POWER FACTOR / FACTEUR DE PUISSANCE / LEISTUNGSFAKTOR	0,5
TOTAL LUMENS / FLUX TOTAL / LUMEN GESAMT	800lm @ 2700K / 900lm @ 5000K
CCT / CCT / FARBTEMPERATUR	2700K - 5000K
MAX. NUMBER OF DEVICES / NOMBRE MAXIMUM D'APPAREILS / MAX. ANZAHL GERÄTE	64 Devices / 64 Appareils / 64 Geräte
OPERATING RANGE / LA DISTANCE DE FONCTIONNEMENT / BETRIEBSABSTAND	20m
AMBIENT TEMPERATURE LIMITS / TEMPERATURE AMBIANTE / GRENZEN UMGEBUNGSTEMPERATUR	-20°C ~ 25°C
IP RATING / CLASSIFICATION IP / IP KLASSIFIZIERUNG	IP20
NUMBER OF OPERATING CYCLES / NOMBRE DE CYCLE DE FONCTIONNEMENT / ANZAHL BETRIEBSZYKLEN	100,000
CIRCUIT DISCONNECTION / CIRCUIT DE DECONNEXION / STROMTRENNUNG	Electronic Disconnection Deconnexion Electronique Elektronische Trennung
PROTOCOL / PROTOCOLE / PROTOKOLL	Bluetooth 4.2 Mesh
FREQUENCY BAND / BANDE DE FREQUENCES / FREQUENZSPANNE	2.402 Ghz - 2.48 Ghz
MAX OUTPUT RF POWER / PUISSANCE HF RAYONNEE MAX / MAX. BETRIEBS-STROMVERBRAUCH	5.5 dBm
GLOW-WIRE TEMPERATURE / TENUE EN TEMPERATURE AU FIL INCANDESCANT / GLÜHDRAHT-TEMPERATUR	650°C



GB

IMPORTANT INFORMATION

- There are no restrictions of use.
- Installation must be carried out in accordance with the latest edition of the Wiring Rules by a qualified electrician.
- **IMPORTANT.** Ensure that ALL electrical connections are tight with no loose strands including factory made connections.
- Mains supply voltage 220-240V 50/60Hz
- Class II, Double Insulated an earth is not required.
- For indoor use only
- Please Note: May not be compatible with PIR's. Please contact sales office for compatibility.
- There are no replaceable parts in this luminaire.
- We do not recommend mixing LEDs circuits with products such as extractor fans. This is due to the sensitive nature of LEDs and is not product specific.
- Hereby, Aurora Limited declares that the radio equipment type AU-A1BTD10CW is in compliance with Directive 2014/53/EU. The full text of the EU declaration of conformity is available at the following internet address:
www.auroralighting.com/ProductDetail/AU-A1BTD10CW

FR

INFORMATIONS IMPORTANTES

- Il n'y a pas de restriction d'usage.
- L'installation électrique doit être effectuée conformément aux exigences de la réglementation nationale en vigueur.
- Veillez à ce que TOUTES les connexions électriques soient bien serrées, en vous assurant que tous les fils sont connectés, y compris les connexions d'usine.
- Tension secteur : 220-240V 50/60Hz
- Classe II, Double Isolation, la connexion à la terre n'est pas requise.
- Ces luminaires sont destinés à l'éclairage intérieur uniquement.
- Attention, ce produit peut ne pas être compatible avec certains détecteurs infra-rouge. Veuillez contacter votre représentant pour de plus amples informations.
- Les LED étant des composants sensibles aux perturbations conduites par les lignes électriques, il n'est pas recommandé d'installer des produits pouvant générer ce type de perturbation sur leurs lignes électrique d'alimentation
- Aurora Limited déclare sous sa seule autorité que l'AU-A1BTD10CW sont conformes aux exigences de la Directive Européenne 2014/53/ EU relative aux équipements radio fréquence. Le texte complet de la déclaration de conformité aux exigences de la Communauté Européennes est disponible à l'adresse internet suivante:
www.auroralighting.com/ProductDetail/AU-A1BTD10CW

DE

WICHTIGE INFORMATIONEN

- Es gibt keine Nutzungsbeschränkungen.
- Die Installation muss gemäß der neuesten Auflagen durch einen qualifizierten Elektriker durchgeführt werden.
- **WICHTIG:** Bitte stellen Sie sicher, dass ALLE elektrischen Verbindungen inkl. der Anschlüsse nicht frei liegen.
- Eingangsspannung 220-240V 50/60Hz
- Schutzklasse II, verstärkte und doppelte Isolierung zwischen Netzstromkreis und Ausgangsspannung.
- Nur für Innenanwendungen geeignet.
- Bitte beachten Sie: Nicht mit PIR Sensoren kompatibel. Kontaktieren Sie uns für weitere Informationen.
- Leuchten auf einer normal entflammaren Oberfläche installiert werden. Wir raten davon ab, LEDs aufgrund ihrer Empfindlichkeit und Produktspezifikation mit Produkten wie z.B. Abluftventilatoren zu nutzen.
- Hiermit erklärt Aurora Limited, dass die Funkgerätetypen AU-A1BTD10CW der Richtlinie 2014/53/EU entsprechen. Die vollständige Konformitätserklärung ist unter folgender Webseite abrufbar:
www.auroralighting.com/ProductDetail/AU-A1BTD10CW

GB

Setting up your smart Downlight with Connect.Control Remote (without App):

- ① There is no need to download the App if you just plan to control your Downlight using the remote.
- ② They will work 'out of the box' with the remote AU-A1BTRC1
- ③ For further instructions on remote functionality please review the Remote instructions.

Making adjustments to your scenes when using the Connect.Control Remote (With App):

- ① Download the Aurora BLE app, and sign in using Username: Aurora and Password: 123.
- ② Your devices will automatically appear in the App. There is no need to manually pair them.
- ③ You can edit scenes by pressing on the Scenes icon, long press on one of the 5 scenes, either adjust the brightness/colour of the 'Light' (individual Downlight) or 'Area' (all lights) in the scene to your preferred setting and press save.
- ④ Your Connect.Control remote will now recall your edited scene. There is no need to pair the remote to the app.
- ⑤ If you want to reset the scene then simply power off/on the devices 6 times and the factory settings will return.
- ⑥ Using the universal login details, the Bluetooth mesh is saved against these details and therefore you cannot change them. If you want to set up your own details follow the next steps.

If you just want to pair your Downlight to the App without the Connect.Control functionality:

- ① Ensure you have downloaded the Aurora BLE App.
- ② We recommend only pairing one lighting circuit at a time otherwise, there is a risk other smart devices will be found on other lighting circuits.
- ③ Ensure the wall switch for the lighting circuit is switched off before fitting the Downlight. Your Aurora Smart Downlight is fitted in the same way that traditional household Downlight are fitted. Once fitted, ensure the Downlight is switched off until you are ready to pair your devices.
- ④ Open your App and go to the 'add devices' icon. Turn the Downlight on, it should automatically flash twice showing it is in pairing mode. The Downlight should automatically show on the App pairing screen. Ensure all Downlight on the circuit have been discovered.
- ⑤ If any devices have not been found. Press 'Done' and delete all the devices and reset the Downlight by switching off/on six times. After the sixth time they should flash three times. Follow Step 4 to pair your Downlight again.
- ⑥ Once complete, follow advice on the App to control your lights, create spaces, schedules and scenes.

Remember

To turn your Aurora Smart Downlight on or off remotely it must be switched on at the wall/fixture. Your Aurora Smart Downlight should not be dimmed using a wall mounted dimmer switch as it may cause buzzing or flickering. Keep away from liquids and humidity, Use in dry locations only. Not suitable for emergency lighting.

For Downlight with a weight significantly higher than that of the Downlight for which they are a replacement, attention should be drawn to the fact that the increased weight may reduce the mechanical stability of certain luminaires and lightholders and may impair contact making and Downlight retention.

The Downlight is based on protocol Bluetooth 4.2, to control on/off, CCT and brightness dimming it must be controlled through the App. This product is not suitable for a dimming circuit.

Maintenance

Before replacing Downlight, turn off the mains power and let Downlight cool to avoid electrical shock or burns. Disconnect your Aurora Smart Downlight before cleaning and keep it away from water and other liquids at all times. The Aurora Smart Downlight does not contain any serviceable parts so do not attempt to open it.

RED Compliance

There are no restrictions of use. Hereby, Aurora Limited declares that the radio equipment type listed within this guide are in compliance with Directive 2014/53/EU. The full text of the EU declaration of conformity is available at the following internet address: auroralighting.com

FR

Configurer vos Luminaire LED connectées avec la télécommande Connect.Control (Sans APP):

- ① Il n'est pas nécessaire de télécharger l'APP si vous n'utilisez que la télécommande pour contrôler vos Luminaire LED.
- ② Vos Luminaire LED sont pilotables sans configuration supplémentaire avec la télécommande AU-A1BTRC1.
- ③ Veuillez consulter les Instructions fournies avec votre télécommande pour de plus amples Informations.

Modifier les ambiances lumineuses pré-enregistrées en utilisant la télécommande Connect.Control (avec l'APP):

- ① Télécharger et Installer l'application Aurora BLE. Connectez-vous en utilisant le nom d'utilisateur Aurora et la mot de passe 123.
- ② Vos équipements apparaissent automatiquement dans l'APP. Il n'est pas nécessaire de les associer manuellement.
- ③ Vous pouvez modifier les ambiances lumineuses en appuyant sur l'icône de l'ambiance lumineuse à modifier. Un appui long sur l'une des 5 ambiances vous permet d'ajuster Individuellement ou en groupe la luminosité et la couleur de vos Luminaire LED. Enregistrer vos ambiances préférées.
- ④ Votre télécommande Connect.Control rappelle maintenant les scènes lumineuses que vous avez modifiées. Il n'est pas nécessaire d'associer la télécommande avec l'application.
- ⑤ Si vous voulez réinitialiser vos ambiances effectuer six cycles d'extinction et d'allumage de vos appareils et les réglages par défaut seront restaurés.
- ⑥ En utilisant le nom d'utilisateur universel Aurora, vous ne pouvez pas sauvegarder vos réglages personnalisés et les partager avec d'autres utilisateurs. Vous devez pour ce faire suivre les étapes suivantes.

Si vous souhaitez uniquement associer vos Luminaire LED avec l'application sans utiliser les fonctionnalités Connect.Control:

- ① Télécharger l'application Aurora BLE depuis votre app store.
- ② Nous vous conseillons de réaliser l'association de vos appareils par étapes en alimentant les différents circuits électriques l'un après l'autre.
- ③ Veillez à couper l'alimentation électrique du circuit d'éclairage avant de procéder à l'installation de vos Smart Luminaire LED Aone BLE. Ces Luminaire LED sont interchangeable avec vos Luminaire LED traditionnelles 220V-240V. Une fois en place, mettez vos Luminaire LED sous tension pour en effectuer l'association à votre réseau personnel.
- ④ Lancer l'application et recherchez vos nouvelles Luminaire LED en appuyant sur l'icône "+" et en sélectionnant "appareils" dans le choix proposé. Les Luminaire LED vont automatiquement apparaître à l'écran. Interrompez la recherche lorsque toutes vos nouvelles Luminaire LED sont visibles. Sélectionnez vos Luminaire LED (appui court sur les icônes des Luminaire LED présent à l'écran) et validez votre choix pour les associer à votre réseau.
- ⑤ Si une Luminaire LED n'est pas détectée, vous avez la possibilité d'effectuer une réinitialisation de celle-ci en la mettant sous tension et en effectuant six cycles d'extinction et d'allumage (OFF 1 seconde / ON 2 secondes). Au sixième allumage la Luminaire LED clignote deux fois pour signifier la prise en compte de la demande de réinitialisation. Reprendre l'étape 4 pour procéder à l'association de celle-ci.
- ⑥ Une fois l'ensemble de vos Luminaire LED reconnu, vous pouvez procéder à l'aide des différents menus de l'app à la création des groupes, des ambiances et la programmation de vos scénarios d'éclairage.

Remarques

Cette Luminaire LED n'est pas compatible avec les variateurs à coupure de phase. Elle est utilisable en intérieur uniquement en environnement non humide. Elle ne peut pas être utilisée en éclairage de sécurité. Assurez-vous que le luminaire dans lequel vous effectuez son installation est à même de supporter l'augmentation de masse liée à l'usage de Luminaire LED connectées. Cette Luminaire LED utilise le protocole de communication Bluetooth Low Energy 4.2 et l'usage de l'app Aurora BLE pour la commande de son allumage, le réglage des paramètres de luminosité et de température de couleur

Entretien

Assurez-vous de couper l'alimentation électrique et laissez la Luminaire LED refroidir avant de procéder à son remplacement. Déconnecter votre ampoule pour procéder à son nettoyage, ne pas utiliser d'eau ni d'autres liquides de nettoyage. Cette Luminaire LED ne contient aucun élément réparable et ne doit pas être démontée.

Certification RED (Radio Equipment Directive)

Pas de restriction d'usage signifiée

Aurora Limited déclare sous sa seule responsabilité que les appareils mentionnés dans ce guide sont conformes aux exigences de la directive Européenne 2014/53/EU. Le texte complet de cette déclaration de conformité est disponible à l'adresse internet suivante: auroralighting.com

DE

So richten Sie Connect.Control ein (ohne App):

- ① Möchten Sie Ihre Beleuchtung über die Fernbedienung steuern, ist es nicht erforderlich die App herunter zu laden.
- ② Packen Sie das Kit aus, installieren Sie die Leuchten und nutzen Sie einfach die kommissionierte Bluetooth Fernbedienung AU-A1BTRC1.
- ③ Weitere Informationen zu den Funktionalitäten der Bluetooth Fernbedienung finden Sie in der Anleitung der Fernbedienung.

So ändern Sie Szenen bei Nutzung der Connect.Control Fernbedienung (mit App):

- ① Aurora BLE App laden und mit folgenden Daten anmelden: Benutzername: Aurora, Passwort: 123.
- ② Ihre Geräte erscheinen automatisch in der App. Sie müssen diese nicht manuell koppeln.
- ③ Ändern Sie Szenen, indem Sie auf das Szenen Icon drücken. Durch langes Drücken auf eine der 5 Szenen können Sie entweder die Helligkeit/Farbe eines einzelnen Leuchtmittels oder die der gesamten Beleuchtung nach Ihren Wünschen anpassen und speichern.
- ④ Die geänderte Einstellung ist sofort in Ihrer Connect.Control Bluetooth Fernbedienung gespeichert. Sie müssen die Fernbedienung nicht mit der App koppeln.
- ⑤ Möchten Sie die Szenen-Einstellungen zurücksetzen, müssen Sie die Geräte einfach 6x aus-/einschalten.
- ⑥ Bitte beachten Sie, dass Sie Änderungen nur mit Ihrem persönlichen Benutzeraccount speichern können, mit den Universal Login-Daten ist dies nicht möglich. Folgen Sie den nächsten Schritten, um einen persönlichen Account zu erstellen.

Wenn Sie Ihre Beleuchtung ohne Connect.Control mit der Bluetooth App koppeln möchten:

- ① Vergewissern Sie sich, dass Sie die Aurora BLE App heruntergeladen haben.
- ② Wir empfehlen, jeweils nur einen Beleuchtungskreis zu koppeln. Andernfalls besteht die Gefahr, dass andere smarte Geräte in anderen Beleuchtungskreisen gefunden werden.
- ③ Stellen Sie sicher, dass der Wandschalter für den Lichtstromkreis ausgeschaltet ist, bevor Sie das Leuchtmittel installieren. Das smarte Aurora Leuchtmittel wird auf dieselbe Weise montiert, wie herkömmliche Haushaltsleuchtmittel. Lassen Sie das Leuchtmittel ausgeschaltet, bis Sie bereit sind die Geräte zu koppeln.
- ④ Öffnen Sie die App und klicken Sie auf das Symbol „Geräte hinzufügen“. Schalten Sie das Leuchtmittel ein. Blinkt das Leuchtmittel zweimal, befindet es sich im Kopplungsmodus und sollte automatisch in der App angezeigt werden. Stellen Sie sich, dass alle Leuchtmittel im Stromkreis erkannt und gekoppelt wurden.
- ⑤ Falls keine Geräte automatisch gefunden wurden: Klicken Sie auf „Fertig“ und löschen Sie alle Geräte. Setzen Sie die Leuchtmittel zurück, indem Sie diese sechsmal aus-/einschalten. Nach dem sechsten Mal sollten die Leuchtmittel dreimal blinken. Führen Sie Schritt 4 erneut durch, um die Leuchtmittel neu zu koppeln.
- ⑥ Folgen Sie den Anweisungen in der App, nachdem die Geräte gekoppelt wurden. Sie können nun Ihre Beleuchtung steuern sowie Szenen oder Gruppen erstellen.

Bitte beachten

Damit das smarte Aurora Leuchtmittel smart ein- oder ausgeschaltet werden kann, muss sichergestellt sein, dass das Leuchtmittel eingeschaltet ist. Bitte dimmen Sie das Leuchtmittel nur über die App und nicht über den montierten Dimmer, da dies sonst zu einem Summen oder Flickern führen kann. Von Flüssigkeiten oder Feuchtigkeit fernhalten und nur an trockenen Orten verwenden. Nicht für Notfallbeleuchtung geeignet.

Bei Leuchtmitteln, deren Gewicht signifikant höher ist als das Gewicht der Leuchtmittel, die ersetzt werden sollen, ist zu beachten, dass das erhöhte Gewicht die mechanische Stabilität bestimmter Leuchten- und Lampenfassungen herabsetzen und die Kontaktstellung und deren Halt beeinflussen kann.

Zur Steuerung (ein-/ausschalten, dimmen und CCT) des Leuchtmittels über die App wird das Bluetooth 4.2 Protokoll genutzt. Dieses Produkt ist nicht für einen Dimmkreis geeignet.

Instandhaltung

Schalten Sie die Stromversorgung vor dem Ersetzen eines Leuchtmittels aus und lassen Sie das Leuchtmittel abkühlen, um Verbrennungen oder Stromschläge zu vermeiden.

Entfernen Sie Ihr smartes Aurora Leuchtmittel vom Stromkreis, bevor Sie es reinigen wollen und halten Sie es jederzeit von Wasser und anderen Flüssigkeiten fern. Die smarten Aurora Leuchtmittel enthalten keine Teile, die gewartet werden müssen. Versuchen Sie es nicht zu öffnen.

RED Compliance

Es gibt keine Nutzungsbeschränkungen.

Hiermit erklärt Aurora Lighting, dass die in diesem Handbuch aufgeführten Funkgerätetypen der Richtlinie 2014/53/EU entsprechen. Auf auroralighting.com finden Sie den vollständigen Text der EU-Konformitätserklärung.

GB**Environmental Protection (W.E.E.E.) – Aurora's WEEE Reg.No. WEE/BG0130YX (UK Only)**

Waste Electrical & Electronic Equipment Regulations (WEEE) requires that any of our products showing this marking (left) must not be disposed of with other household or commercial waste. Aurora does not levy any WEEE disposal charges to its customers for affected WEEE related products. To prevent possible harm to the environment or human health from uncontrolled waste disposal, please separate any such product from other waste types and recycle it responsibly at your local facilities. Check with your Local Authority, Recycling Centre or retailer for recycling advice. If, when you purchased any Aurora product, your supplier included a WEEE disposal fee, you should then contact your supplier for advice on his take back of the product for the correct disposal.

Warranty

See www.auroralighting.com/warranty for full details of warranties and Extended Warranty Terms and Conditions. The warranty is invalid in the case of improper use, tampering, and removal of the Q.C. date label, installation in an improper working environment or installation not according to the current edition of the National Wiring Regulations. Should this product fail during the warranty period it will be replaced free of charge, this is subject to correct installation and return of the faulty product. Aurora does not accept responsibility for any installation costs associated with the replacement of this product. This warranty is in addition to the statutory rights in your country of purchase. Aurora reserves the right to alter specifications without prior notice.

FR**Protection environnementale (W.E.E.E.) – N° d'inscription WEEE d'Aurora WEE/BG0130YX (Royaume-Uni uniquement)**

Les Règlements relatifs aux déchets d'équipements électriques et électroniques (DEEE) exigent que nos produits portant ce marquage (à gauche) ne soient pas jetés avec d'autres ordures ménagères ou déchets commerciaux. Aurora Limited ne prélève aucune taxe d'éco-contribution à ses clients pour les produits concernés par la réglementation DEEE. Afin de prévenir tout risque pour l'environnement ou la santé publique, veuillez ne pas jeter ce type de produits avec les autres déchets et le recycler de manière responsable auprès de vos installations locales. Veuillez vous rapprocher des autorités compétentes, des centres de recyclage ou de votre distributeur pour des conseils concernant le recyclage de ces produits.

Si, lorsque vous avez acheté un produit Aurora, votre fournisseur a inclus des frais d'élimination des DEEE, veuillez le contacter pour obtenir des conseils sur sa reprise du produit pour son élimination appropriée.

GARANTIE

Voir www.auroralighting.com/warranty pour plus de détails sur les garanties et les conditions d'extension de garantie. La garantie n'est pas valable dans le cas d'une mauvaise utilisation, d'une mauvaise manipulation, de l'élimination de l'étiquette de traçabilité avec la date, de l'installation dans un environnement de travail inapproprié ou de l'installation ne suivant pas le règlement national en vigueur. Si ce produit a une défaillance durant la période de garantie, il sera remplacé gratuitement, cela est sujet à une installation correcte et le retour du produit défectueux. Aurora n'accepte aucune responsabilité pour tous les coûts d'installation liés au remplacement de ce produit. Cette garantie s'ajoute aux droits légaux dans votre pays d'achat. Aurora se réserve le droit de modifier les spécifications sans préavis.

DE**Umweltschutz (W.E.E.E.) – Auroras WEEE-Registrierungsnummer WEE/BG0130YX (nur GB)**

Die WEEE-Richtlinie (Elektro- und Elektronikgeräte-Abfall-Richtlinie) schreibt vor, dass keines unserer Produkte, das diese Kennzeichnung (links) trägt, mit anderen Haushalts- oder kommerziellen Abfällen zusammen entsorgt werden darf. Aurora erhebt keine WEEE-Entsorgungsgebühren von ihren Kunden für von der WEEE-Richtlinie betroffene Produkte. Um mögliche Schäden für die Umwelt und die Gesundheit von Personen durch unkontrollierte Abfallentsorgung zu vermeiden, trennen Sie bitte all solche Produkte von anderen Abfallarten und lassen Sie es vor Ort fachgerecht recyceln. Fragen Sie bei den örtlichen Behörden, Recyclingstandorten oder Einzelhändlern hinsichtlich einer Recycling-Beratung nach. Wenn ein Anbieter bei dem Kauf eines Aurora-Produkts eine WEEE-Entsorgungsgebühr erhoben hat, so sollten Sie diesen fragen, wie das Produkt für eine fachgerechte Entsorgung zurückgenommen wird.

GARANTIE

Besuchen Sie www.auroralighting.com/warranty für weitere Informationen zu Garantie- und Bedingungen an unsere erweiterte Garantie. Die Garantie ist ungültig bei Missbrauch, Manipulation und Beseitigung der Q.C. Datum Bezeichnung, in einem unsachgemäßen Arbeitsumfeld oder fehlerhafter Installation nach national gültigen Installationsvorschriften. Sollte dieses Produkt während der gültigen Garantiezeit ausfallen wird es kostenfrei ersetzt, dies unterliegt einer korrekten Installation und Rückgabe des fehlerhaften Produktes gemäß unseren AGBs. Aurora übernimmt keine durch den Austausch entstehenden Installationskosten. Diese Garantie gilt zusätzlich zu den im Kaufland gültigen gesetzlichen Garantievorschriften. Aurora behält sich vor Spezifikationen ohne Ankündigung zu verändern.

IT**Protezione ambientale (RAEE) – Reg. RAEE n. WEE/BG0130YX Aurora (Solo UK)**

La Direttiva concernente i Rifiuti di apparecchiature elettriche ed elettroniche (RAEE) prevede che tutti i nostri prodotti che presentano questo simbolo (a sinistra) non debbano essere smaltiti assieme ad altri rifiuti domestici o commerciali. Aurora non addebita alcun onere di smaltimento RAEE ai propri clienti per prodotti RAEE. Per evitare possibili danni all'ambiente o alla salute umana derivanti da uno smaltimento non controllato dei rifiuti, separate tali prodotti da altri tipi di rifiuti e riciclateli responsabilmente presso i centri di smaltimento locali. Consultate l'Agenzia competente, il centro di smaltimento o il rivenditore locali su come smaltire il prodotto. Se, all'acquisto di un prodotto Aurora, il fornitore ha imposto una sovrattassa per lo smaltimento RAEE, si consiglia di contattarlo per informazioni sulla restituzione del prodotto per il corretto smaltimento.

GARANZIA

Vedere www.auroralighting.com/warranty per ulteriori informazioni sulla garanzia e la garanzia estesa. La garanzia non è valida in caso di uso improprio, installazione scorretta, manomissione, rimozione dell'etichetta della data del Q.C. (controllo qualità), installazione in ambiente di lavoro inadeguato o installazione in violazione all'ultima edizione della Normativa nazionali di cablaggio. In caso di guasto durante il periodo di validità della garanzia, il prodotto verrà sostituito a titolo gratuito, previa verifica della corretta installazione e restituzione dell'unità difettosa. Aurora non accetta alcuna responsabilità per eventuali costi di installazione associati alla sostituzione del prodotto. La presente garanzia rappresenta un supplemento ai diritti legali applicabili nel paese di acquisto. Aurora si riserva il diritto di modificare le specifiche senza preavviso.

NL**Milieubescherming (W.E.E.E.) – Aurora WEEE Reg.No. WEE/BG0130YX (alleen in het VK) alleen van toepassing in de UK**

De richtlijn voor afvalproducten van elektrische en elektronische apparatuur (WEEE) schrijft voor dat onze producten die van deze marking (links) zijn voorzien niet met ander huishoudelijk of commercieel afval mogen worden weggevoerd. Aurora brengt klanten geen WEEE-afvalkosten in rekening voor WEEE-gerelateerde producten waarop dit van toepassing is. Ter voorkoming van mogelijke schade aan het milieu of de menselijke gezondheid door onbeheerde afvalverwijdering, verzoeken wij u deze producten van andere afvaltypes te scheiden en ze op verantwoorde wijze bij uw plaatselijke milieustraat te recylen. Raadpleeg uw plaatselijke gemeente, milieustraat of detailhandel voor recycle-advies. Als uw leverancier u bij de aankoop van een Aurora-product WEEE-afvalkosten in rekening heeft gebracht, dient u contact met uw leverancier op te nemen over advies betreffende het terugnemen van het product voor correcte afvalverwerking.

GARANTIE

Kijk op www.auroralighting.com/warranty voor de volledige details van de garantieregeling en verlengde garantiecondities. De garantie is ongeldig in het geval van onjuist gebruik, onjuiste installatie, sabotage, verwijdering van het kwaliteitscontrolelabel, installatie in een ongeschikte werkomgeving of installatie die niet in overeenstemming is met de huidige editie van de nationale bedravingsvoorschriften. Indien dit product tijdens de garantieperiode defecten vertoont, wordt het gratis vervangen, behoudens juiste installatie, en na retournering van het defecte product. Aurora aanvaardt geen verantwoordelijkheid voor installatiekosten die verbonden zijn aan de vervanging van dit product. Deze garantie wordt verstrekt naast de wettelijke rechten van het land van aankoop. Aurora behoudt zich het recht voor om specificaties zonder kennisgeving te wijzigen.

ES**Protección medioambiental (W.E.E.E.) – Normativa WEEE de Aurora nº WEE/BG0130YX (Solo Reino Unido)**

La normativa en materia de residuos de equipos eléctricos y electrónicos (WEEE) exige que cualquiera de nuestros productos que muestre esta marca (izquierda) no pueda ser eliminado junto con otros residuos comerciales o domésticos. A fin de evitar posibles daños al medioambiente o a la salud humana como consecuencia de la eliminación de residuos, por favor, separe estos productos de otros productos de desecho y reciclelo de manera responsable en sus instalaciones locales. Consulte con las autoridades locales, centros de reciclaje o minoristas si precisa de asesoramiento en materia de reciclado.

GARANTÍA

Ver la web www.auroralighting.com/warranty para obtener detalles de garantías y Condiciones y Términos de Extensión de Garantía. La garantía quedará invalidada en caso de uso, instalación o manipulación inadecuados, retirada de la etiqueta de fecha Q.C., instalación en un entorno de trabajo inadecuado o instalación no acorde con la Normativa Nacional de Cableado. En caso de que se produzca un fallo durante el periodo de garantía, será sustituido por otro de modo gratuito siempre que la instalación haya sido correcta y sujeto a la devolución de la unidad defectuosa. Aurora no acepta responsabilidad alguna por cualesquiera costos de instalación asociados con la sustitución de este producto. Esta garantía se suma a los derechos legales del país donde adquiriera el producto. Aurora se reserva el derecho a alterar las especificaciones sin notificación previa.

SE**Miljöskydd (W.E.E.E.) – Aurora's WEEE Reg. Nr. WEE/BG0130YX (Enbart Storbritannien)**

Enligt WEEE-direktivet (Waste Electrical & Electronic Equipment Regulations) får inga produkter med denna markering (symbolen till vänster) kastas i hushållssoporna eller tillsammans med annat kommersiellt avfall. Aurora debiterar inte sina kunder några WEEE-miljöavgifter för berörda elektriska produkter. Osorterat avfall riskerar att skada miljön och människors hälsa. Särskilt därför allt elavfall från andra typer av avfall och se till att det deponeras hos kommunens återvinningscentral. Din kommun, lokala återvinningscentral eller lokala återförsäljare kan ge mer information om återvinning. Om försäljaren har debiterat en avgift för WEEE-bortskaffning vid inköpet av Aurora-produkten är försäljaren skyldig att ta emot och bortskaffa den utjänta produkten på ett korrekt sätt.

GARANTI

Se www.auroralighting.com/warranty för fullständig information om garantier samt utökade garantier och villkor. Garantin är ogiltig vid felaktig användning, manipulering, borttagning av Q.C. datumsetiketten, installation i felaktig miljö eller om installationen inte är enligt gällande installationsföreskrifter. Skulle produkten gå sönder under garantiperioden blir den ersatt utan kostnad, förutsatt korrekt installation och att den felaktiga produkten returneras. Aurora tar inget ansvar för några installationskostnader i samband med utbyte av denna produkt. Denna garanti är ett tillägg till de lagstadgade rättigheterna i ditt inköpsland. Aurora förbehåller sig rätten att ändra specifikationer utan föregående meddelande.

UAE

الحماية البيئية (لوائح فضلات الأجهزة الكهربائية والإلكترونية (W.E.E.E.) . رقم التسجيل وفقاً للوائح WEEE لشركة Aurora هو WEE/BG0130YX (المملكة المتحدة فقط)



تطلب لوائح فضلات الأجهزة الكهربائية والإلكترونية (WEEE) أن أي من منتجاتنا التي تظهر عليها هذه العلامة (الموضحة جهة اليسار) يجب عدم التخلص منها مع الفضلات المنزلية أو التجارية الأخرى. ولا تحصل شركة Aurora أي مصاريف للتخلص من المنتج وفقاً للوائح WEEE لعمالها نظير المنتجات المتأثرة فيما يخص بلوائح WEEE. ولتجنب الضرر المحتمل للبيئة أو لصحة الإنسان عند التخلص من الفضلات بدون سيطرة، يُرجى فصل أي منتج من هذه المنتجات عن أي أنواع فضلات أخرى وإعادة تدويرها بأسلوب يتسم بالمسؤولية بمرافقكم المحلية. راجع مع السلطة المحلية، أو مركز التدوير أو تاجر التجزئة للحصول على المشورة بخصوص التدوير. وعند شرائك أحد منتجات Aurora، فسوف يقوم المتعهد بتحميل رسم التخلص من المنتج وفقاً للوائح WEEE ويجب عليك أن تتصل بالمتعهد للحصول على المشورة عن قيامه بأخذ المنتج للتخلص منه بكيفية سليمة.

الضمان

الرجاء تصفح www.auroralighting.com لمعرفة تفاصيل و شروط الكفالة و شروط تمديدھا. الكفالة تصبح لاعية في حالة الإستعمال الخاطيء، العبث، إزالة لصاقة تاريخ الفحص، التركيب في أجواء غير مناسبة أو التوصيل بغير المواصفات الحالية المعتمدة من الدولة. في حال فشل هذا المنتج من أداء المطلوب فسوف يستبدل بدون أي كلفة بشرط التركيب الصحيح وإعادة المنتج التالف. Aurora ليست مسؤولة عن تكاليف التركيب المترتبة على إستبدال المنتج. هذه الكفالة إضافة قانونية في بلد الشراء. تحتفظ Aurora بحق تغيير المواصفات بدون سابق تنبيه.