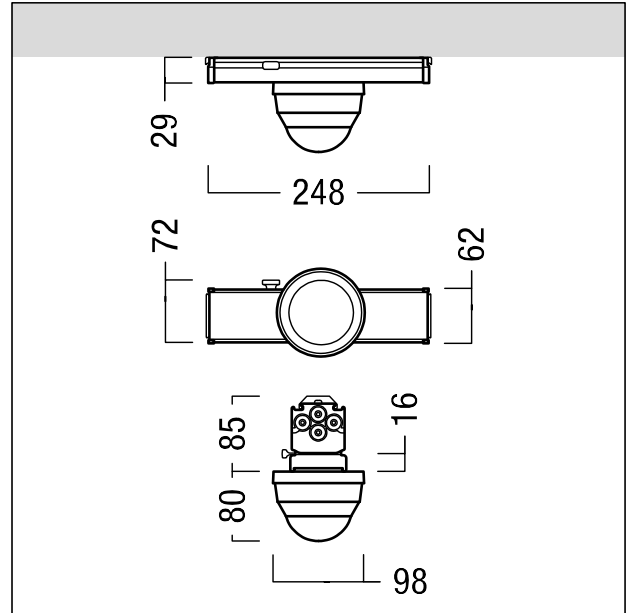


Détecteur de mouvements

Détecteur de mouvements passif à infrarouge et interface ED pour des hauteurs de capteur jusqu'à 16 m. Module TECTON avec degré de protection IP54 ; Installation mécanique et électrique sans outil sur le rail porteur grâce à deux verrous quart de tour rapportés latéralement sur le rail ; Adaptateur de rail porteur protégé contre la corrosion, en tôle d'acier profilée, galvanisée à chaud et avec revêtement en zinc-magnésium et laque de résine polyester. ; couleur du boîtier blanc. Pour une utilisation sur les systèmes LITECOM et LITENET. A utiliser dans des halls et des bâtiments avec de grandes hauteurs sous plafond. Dimensions : 248 x 98 x 165 mm mm ; poids : 0,7 kg



ZS_TEC_F_PST_TEC-GP_IP_WH.jpg



ZS_TEC_M_PST_TEC-GP_IP.wmf