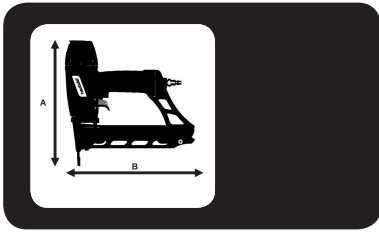




**haubold®**

**PN540**





# PN540

		<p>A = 294 mm B = 265 mm C = 64 mm</p>

<p>0,7 l (6 bar) / </p>
<p>Ps max. = 8,0 bar</p>

	<p>L<sub>wA</sub>, 1s = 95,3 mm L<sub>pA</sub>, 1s = 95,7 mm L<sub>pA</sub>, 1s, 1m = 82,3 mm</p>
	<p>Vibration = 2,2 m/s</p>

<p>155 x </p>	<p><b>KL500</b> Haubold Staples</p>	<p>B = 11,0 mm L = 15 - 40 mm d = 1,0 x 1,23 mm</p>
---------------	---	---

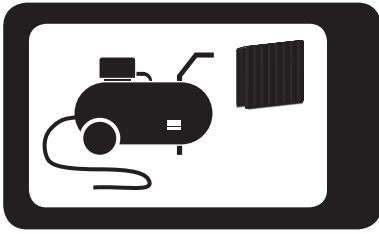


	<p>Sequential trigger actuation/ Einzelauslösung/ enkelschots/ Déclenchement du tir - mode séquentiel/ Funcionamiento secuencial "en continuo"/ Gatilho de actuação sequencial/ funcionamiento secuencial (colpo a colpo)/ Enkeltskudds aftrækker/ Enkelskott/ Enkeltskudds avtrekker/ Kertalaukaisu/ Üksiklasu meetodil töötamine/ Uruchromienie spustu sekwencyjne/ Sekvenční spoušť/ Egyes lövés (szakaszosan működtetett elsütő billentyűvel)/ Posamezno proženje/ Kontaktirajte singl / Последовательная активация при нажатии на курок/ Sekvenčná aktivácia spúšte/ التشغيل بالزر التسلسلي المقفد / Nuoseklusis paleidimo mechanizmas/ Sekvenciālās palaides iedarbināšana Raðkveikjuvirkjun</p>
	<p>Contact trigger actuation/ Kontaktauslösung/ repeterend schieten/ Déclenchement du tir - mode rafale/ Funcionamiento por contacto "clavo a clavo"/ Gatilho de actuação por contacto/ funcionamiento a contacto/ Stødskydnings aftrækker/ Støtskjutning/ Støtspikrings avtrekker/ Kosketuslaukaisu/ Automaatmeetodil töötamine/ Uruchromienie spustu przez kontakt/ Kontaktní spoušť/ Sorozatlövés (folyamatosan behűzött elsütő billentyűvel)/ Kontaktno proženje/ Kontaktirajte pokretanje/ Контактная активация при нажатии на курок/ Kontaktná aktivácia spúšte/ التشغيل بتلامس الزر / Kontaktinis paleidimo mechanizmas/ Kontakta palaides iedarbināšana/ Snertikveikjuvirkjun</p>

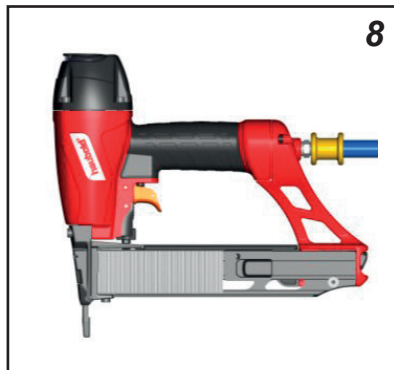
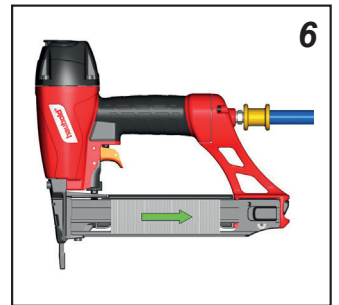
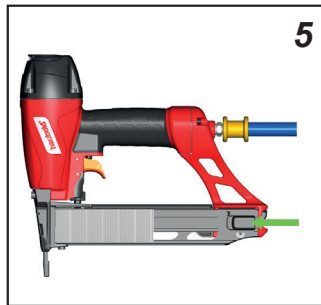
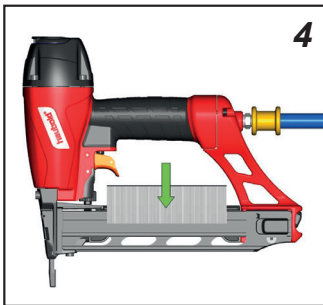
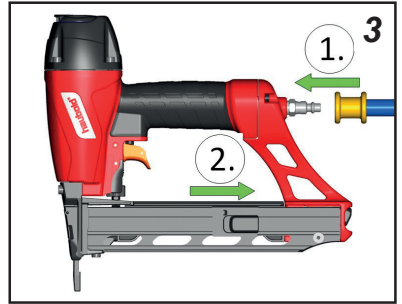
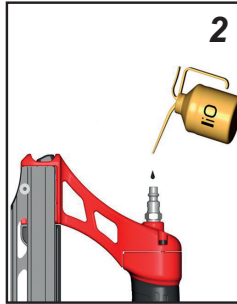
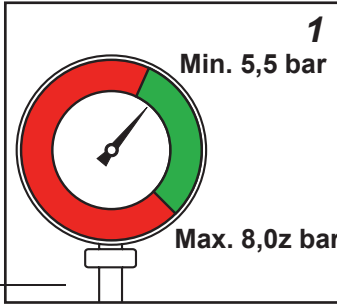
<p><b>Model: PN540 Sequential</b> Euro Code: 575847</p>		<p><b>Model: PN540 Contact</b> Euro Code: 575846</p>	
<p><b>haubold® PN540</b> PNEUMATIC STAPLER Code: 575847 Trigger activation: Sequential ITW Befestigungssysteme GmbH, Carl-Zeiss-Str. 19 - 30966 Hemmingen, Germany</p> <p>STAPLE SPECIFICATION haubold KL500</p>		<p><b>haubold® PN540</b> PNEUMATIC STAPLER Code: 575846 Trigger activation: Contact ITW Befestigungssysteme GmbH, Carl-Zeiss-Str. 19 - 30966 Hemmingen, Germany</p> <p>STAPLE SPECIFICATION haubold KL500</p>	
<p style="text-align: right;"><b>No. 617559</b></p>			
			<p style="text-align: right;"><b>2x</b></p>
<p><b>No. 014748 + No. 575986</b></p>		<p><b>No. 014121</b></p>	

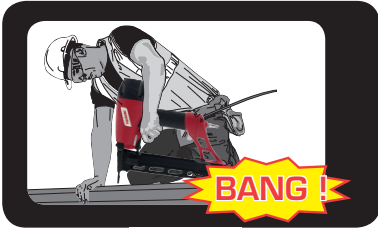
### Accessories

<p><b>No. 151299 / No. 576216</b></p>	<p><b>No. 576175</b></p>	<p><b>No. 576243</b></p>
<p><b>0,5 l oil / 1 l oil</b></p>	<p><b>Sliding Shoe</b></p>	<p><b>Magazine support</b></p>

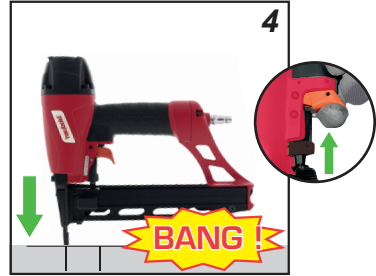
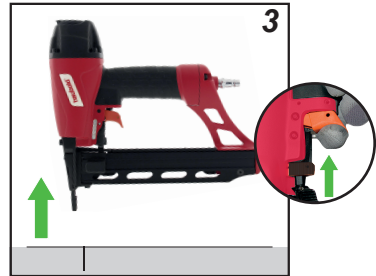
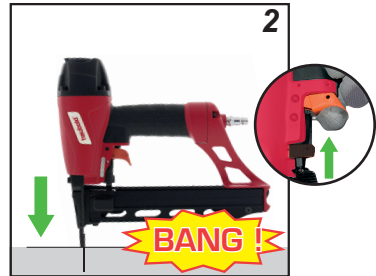
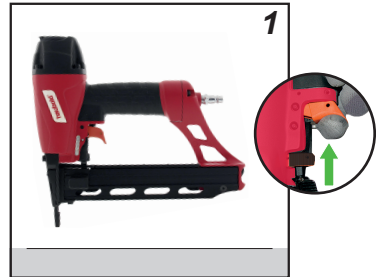
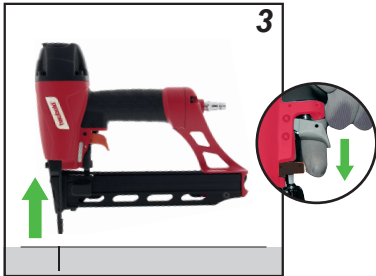
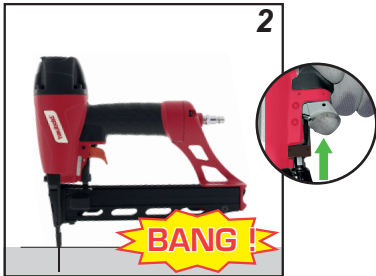
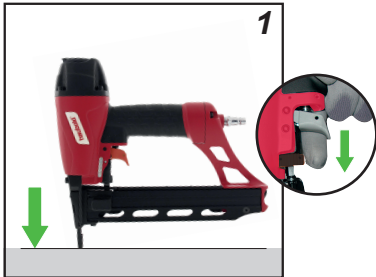


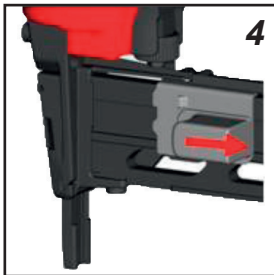
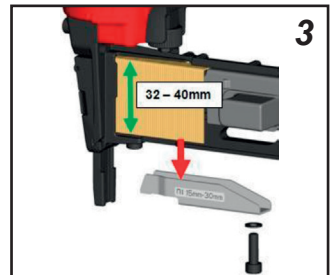
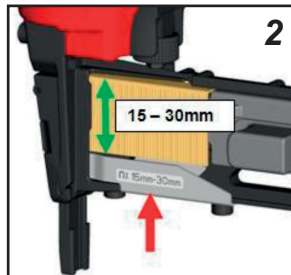
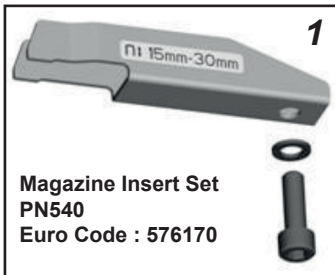
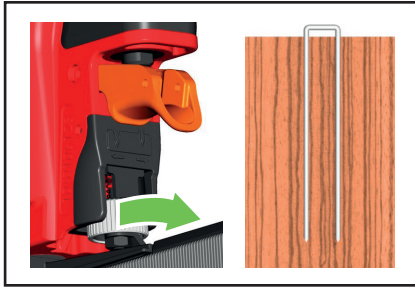
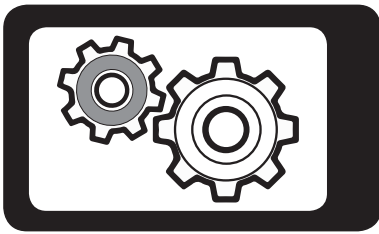
014 748

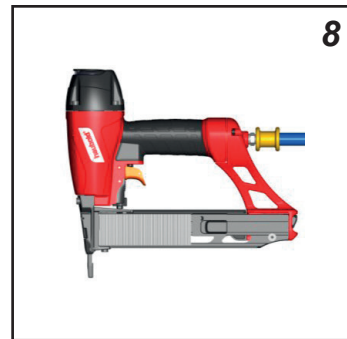
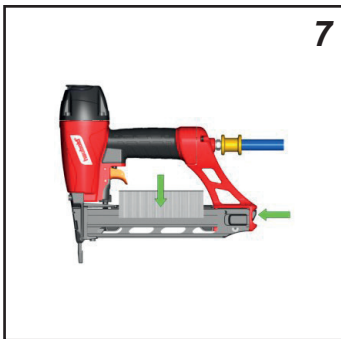
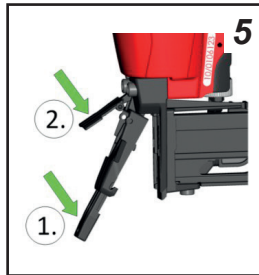
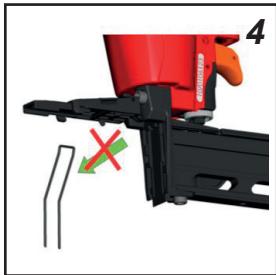
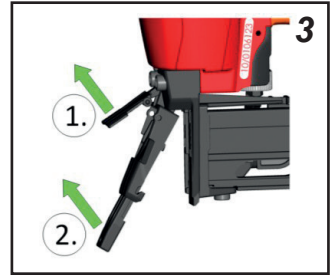
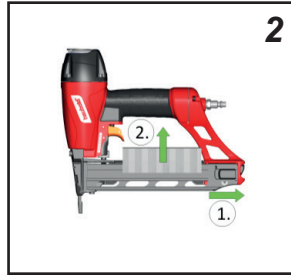
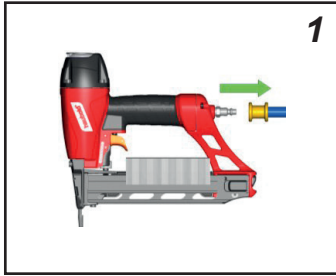
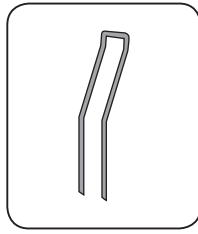




014 748







YY/WW....



YY= Year of manufacture  
WW = Week of manufacture

**Resting position/ Ruheposition/ Position de repos/ Ruststand/  
Posición de descanso/ Posizione di riposo/ Posição de des-  
canso/ Pozycja spoczynku/ Klidová poloha/ Nyugalmi állapot/  
Положение в нерабочем состоянии/ Θέση αδράνειας/ Hviles-  
tilling/ Viloläge/ Hvileposisjon/ Lepoasento/ Položaj mirovanja/  
Pokojevá poloha/ Položaj mirovanja/ وضع السكون / Ramybės  
padėtis/ Ooteasend/ Miera stāvoklis/ Hvíldarstaða**





**haubold**<sup>®</sup>

ITW CONSTRUCTION PRODUCTS EUROPE  
Code 575986 (05/2019)  
[www.spitpaslode.com](http://www.spitpaslode.com)