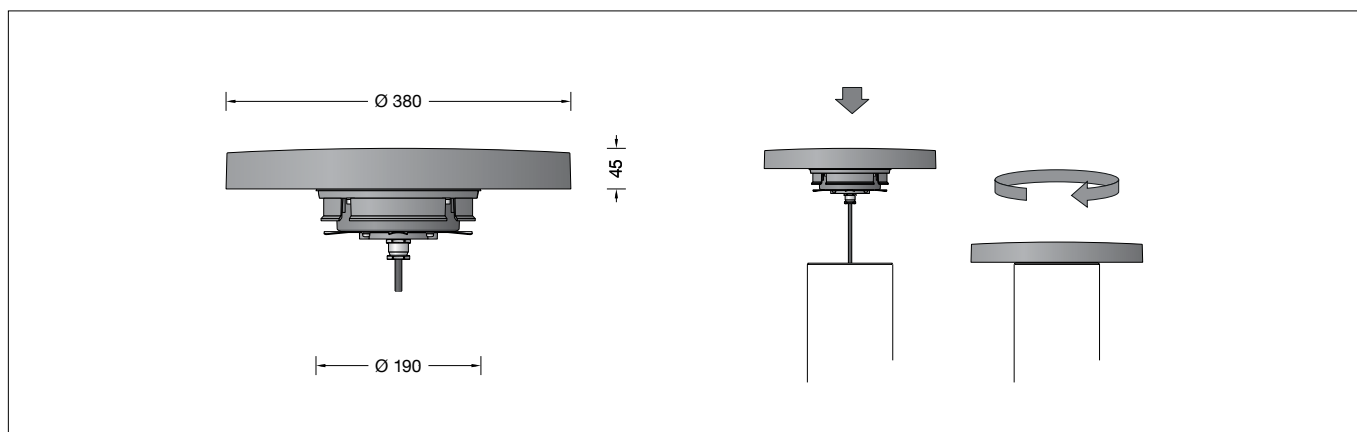


**BEGA****85 068**

BEGA BugSaver® Pollerleuchtenkopf  
 BEGA BugSaver® bollard head  
 Tête de balise BEGA BugSaver®

UK  
CA **CE** IP 65**Gebrauchsanweisung****Instructions for use****Fiche d'utilisation****Anwendung**

Pollerleuchtenkopf mit BEGA BugSaver® Technologie und abgeblendetem Licht. Lichtaustritt 360°. Für die Verwendung im modularen Systempollerleuchten-Programm.

**Application**

Bollard head with BEGA BugSaver® technology and shielded light. Light exit 360°. For usage in the modular system bollard range.

**Utilisation**

Tête de balise avec technologie BEGA BugSaver® et éclairage défilé. Diffusion d'éclairage sur 360°. À utiliser dans le programme de balises modulaires.

**BEGA BugSaver®**

Die Farbtemperatur der Leuchte kann über DALI Device Type 8 (DT8) von 3000 Kelvin auf einen Amber-Farbtönen ähnlich einer Farbtemperatur von 1800 Kelvin umgeschaltet werden.

Für die einfache Umschaltung per Steuerphase oder virtueller Mitternachtsberechnung bei gleichzeitig möglicher Leistungsreduzierung bieten wir BEGA BugSaver® Steuergeräte in unterschiedlichen Ausführungen an (siehe Ergänzungsteile).

**BEGA BugSaver®**

The colour temperature of the luminaire can be switched from 3000 Kelvin to an amber colour tone similar to a colour temperature of 1800 Kelvin via DALI Device Type 8 (DT8). For simple changeover via control phase or virtual midnight calculation with simultaneously possible power reduction, we offer BEGA BugSaver® control devices in different versions (see accessories).

**BEGA BugSaver®**

La température de couleur du luminaire peut être modifiée de 3000 Kelvin à une teinte ambre (similaire à une température de couleur de 1800 Kelvin) à l'aide d'un appareil de commande DALI type 8 (DT8). Pour une commutation aisée par phase de commande ou calcul du minuit virtuel avec réduction de puissance simultanée possible, nous proposons les appareils de commande BEGA BugSaver® en différentes versions (voir accessoires).

**Dark Sky**

Das Licht dieser Leuchte wird gleichmäßig und hocheffizient auf die zu beleuchtende Fläche gerichtet. Es wird kein Licht in den oberen Halbraum der Leuchte emittiert.

**Dark Sky**

The light of this luminaire is directed evenly and highly efficiently onto the surface to be illuminated. No light is emitted into the upper half-space of the luminaire.

**Dark Sky**

La lumière de ce luminaire est orientée de manière uniforme et très efficace sur la surface à éclairer. Il n'y a aucune émission de lumière dans le demi-espace au-dessus du luminaire.

**Überspannungsschutz**

Die in der Leuchte verbauten elektronischen Komponenten sind nach DIN EN 61547 gegen Überspannung geschützt.

Um einen zusätzlichen Schutz z. B. vor Transienten etc. zu erreichen, empfehlen wir separate Überspannungsschutzkomponenten. Sie finden diese auf unserer Website unter [www.bega.com](http://www.bega.com).

**Overvoltage protection**

The electronic components installed in the luminaire are protected against overvoltage in accordance with DIN EN 61547.

To achieve an additional protection against e. g. transients, etc. we recommend separate overvoltage protection components. You can find them on our website at [www.bega.com](http://www.bega.com).

**Protection contre les surtensions**

Les composants électroniques installés dans le luminaire sont protégés contre la surtension conformément à la norme DIN EN 61547. Pour obtenir une protection supplémentaire contre la surtension, les tensions transitoires etc., nous proposons des composants de protection séparés. Vous les trouverez sur notre site web [www.bega.com](http://www.bega.com).

**Sicherheit**

Für die Installation und für den Betrieb dieser Leuchte sind die nationalen Sicherheitsvorschriften zu beachten. Die Montage und Inbetriebnahme darf nur durch eine Elektrofachkraft erfolgen. Der Hersteller übernimmt keine Haftung für Schäden, die durch unsachgemäßen Einsatz oder Montage entstehen. Werden nachträglich Änderungen an der Leuchte vorgenommen, so gilt derjenige als Hersteller, der diese Änderungen vornimmt.

**Safety**

The installation and operation of this luminaire are subject to national safety regulations. Installation and commissioning may only be carried out by a qualified electrician. The manufacturer accepts no liability for damage caused by improper use or installation. If subsequent modifications are made to the luminaire, the person responsible for these modifications shall be considered the manufacturer.

**Sécurité**

Pour l'installation et l'utilisation de ce luminaire, respecter les normes de sécurité nationales. L'installation et la mise en service ne doivent être effectuées que par un électricien agréé. Le fabricant décline toute responsabilité pour tout dommage résultant d'une mise en œuvre ou d'une installation inappropriée du produit. Si des modifications sont apportées ultérieurement au luminaire, l'intervenant sera considéré comme étant le fabricant.

**Leuchtmittel**

Modul-Bezeichnung	2x LED-1357/AM30
Warmweiß	
Farbtemperatur <b>3000 K</b>	
Modul-Anschlussleistung	14,8 W
Leuchten-Anschlussleistung	17 W
Bemessungstemperatur	$t_a = 25\text{ °C}$
Umgebungstemperatur	$t_{a\text{ max}} = 50\text{ °C}$
Farbwiedergabeindex	CRI > 80
Modul-Lichtstrom	2700 lm
Leuchten-Lichtstrom	1685 lm
Leuchten-Lichtausbeute	99,1 lm/W

Amber	
Farbtemperatur ähnlich	
Modul-Anschlussleistung	17,6 W
Leuchten-Anschlussleistung	20 W
Bemessungstemperatur	$t_a = 25\text{ °C}$
Umgebungstemperatur	$t_{a\text{ max}} = 50\text{ °C}$
Modul-Lichtstrom	2200 lm
Leuchten-Lichtstrom	1549 lm
Leuchten-Lichtausbeute	77,5 lm/W

**Produktbeschreibung**

Leuchte besteht aus Aluminiumguss, Aluminium und Edelstahl  
Beschichtungstechnologie BEGA Unidure®  
Farbe Grafit oder Silber  
Sicherheitsglas klar  
Silikondichtung  
Allseitiger Lichtaustritt 360°  
Passend zu Pollerrohr ø 190 mm  
Anschlussleitung X05BQ-F 5 G 1 mm²  
Leitungslänge 1,2 m  
BEGA Ultimate Driver®  
LED-Netzteil  
220-240 V ~ 0/50-60 Hz  
DC 176-264 V  
Im Gleichspannungsbetrieb wird die LED-Leistung auf 50 % begrenzt  
DALI-steuerbar (DT8, TW)  
Anzahl der DALI-Adressen: 1  
Zwischen Netz- und Steuerleitungen ist eine Basisisolierung vorhanden  
BEGA Thermal Control®  
Temporäre thermische Regulierung der Leuchtenleistung zum Schutz temperatur-empfindlicher Bauteile, ohne die Leuchte abzuschalten  
Schutzart IP 65  
Staubdicht und Schutz gegen Strahlwasser  
Schlagfestigkeit IK09  
Schutz gegen mechanische Schläge < 10 Joule  
CE – Konformitätszeichen  
Gewicht: 4,8 kg

**Lamp**

Module designation	2x LED-1357/AM30
Warm white	
Colour temperature <b>3000 K</b>	
Module connected wattage	14.8 W
Luminaire connected wattage	17 W
Rated temperature	$t_a = 25\text{ °C}$
Ambient temperature	$t_{a\text{ max}} = 50\text{ °C}$
Colour rendering index	CRI > 80
Module luminous flux	2700 lm
Luminaire luminous flux	1685 lm
Luminaire luminous efficiency	99,1 lm/W

Amber	
Colour temperature similar to	
Module connected wattage	17.6 W
Luminaire connected wattage	20 W
Rated temperature	$t_a = 25\text{ °C}$
Ambient temperature	$t_{a\text{ max}} = 50\text{ °C}$
Module luminous flux	2200 lm
Luminaire luminous flux	1549 lm
Luminaire luminous efficiency	77,5 lm/W

**Product description**

Luminaire made of cast aluminium, aluminium and stainless steel  
BEGA Unidure® coating technology  
Colour graphite or silver  
Clear safety glass  
Silicone gasket  
All-side light output 360°  
Suitable for bollard tube ø 190 mm  
Connecting cable X05BQ-F 5 G 1 mm²  
Cable length 1,2 m  
BEGA Ultimate Driver®  
LED power supply unit  
220-240 V ~ 0/50-60 Hz  
DC 176-264 V  
During DC operation the LED power is reduced to 50 %  
DALI-controllable (DT8, TW)  
Number of DALI addresses: 1  
Basic insulation is provided between the mains and control cables  
BEGA Thermal Control®  
Temporary thermal regulation to protect temperature-sensitive components without switching off the luminaire  
Protection class IP 65  
Dust-tight and protection against water jets  
Impact strength IK09  
Protection against mechanical impacts < 10 joule  
CE – Conformity mark  
Weight: 4.8 kg

**Lampe**

Désignation du module	2x LED-1357/AM30
Blanc chaud	
Température de couleur <b>3000 K</b>	
Puissance de raccord. du module	14,8 W
Puissance de raccord. du luminaire	17 W
Température de référence	$t_a = 25\text{ °C}$
Température d'ambiance	$t_{a\text{ max}} = 50\text{ °C}$
Indice de rendu des couleurs	CRI > 80
Flux lumineux du module	2700 lm
Flux lumineux du luminaire	1685 lm
Rendement lum. du luminaire	99,1 lm/W

Amber	
Température de couleur similaire à	
Puissance de raccord. du module	17,6 W
Puissance de raccord. du luminaire	20 W
Température de référence	$t_a = 25\text{ °C}$
Température d'ambiance	$t_{a\text{ max}} = 50\text{ °C}$
Flux lumineux du module	2200 lm
Flux lumineux du luminaire	1549 lm
Rendement lum. du luminaire	77,5 lm/W

**Description du produit**

Luminaire fabriqué en fonderie d'aluminium, aluminium et acier inoxydable  
Technologie de revêtement BEGA Unidure®  
Couleur graphite ou argent  
Verre de sécurité clair  
Joint silicone  
Diffusion circulaire sur 360°  
Approprié pour support de balise ø 190 mm  
Câble de raccordement X05BQ-F 5 G 1 mm²  
Longueur de câble 1,2 m  
BEGA Ultimate Driver®  
Bloc d'alimentation LED  
220-240 V ~ 0/50-60 Hz  
DC 176-264 V  
En fonctionnement en courant continu, la puissance LED est limitée à 50 % pour pilotage DALI (DT8, TW)  
Nombre d'adresses DALI : 1  
Une isolation de base est prévue entre le câble de raccordement au réseau et le câble de commande  
BEGA Thermal Control®  
Régulation thermique temporaire de la puissance des luminaires pour protéger les composants sensibles à la température, sans pour autant éteindre les luminaires  
Degré de protection IP 65  
Étanche à la poussière et protégé contre les jets d'eau  
Résistance aux chocs mécaniques IK09  
Protection contre les chocs mécaniques < 10 joules  
CE – Sigle de conformité  
Poids: 4,8 kg

## Montage

Pollerleuchtenkopf in das Pollerleuchtenrohr einsetzen, rechts herum bis zum Anschlag drehen, ggf. ausrichten und mit seitlicher Innensechskantschraube festsetzen.

Für die Umschaltung der Farbtemperatur von Warmweiß (3000 K) auf Amber (ähnlich 1800 K) und wahlweise Leistungsreduzierung ist ein DALI Device Type 8-Steuersignal oder ein zusätzliches BugSaver-Steuergerät erforderlich (siehe Ergänzungsteile).

Hinweise zum elektrischen Anschluss und Einstellungen entnehmen Sie bitte den Gebrauchsanweisungen der BEGA BugSaver®-Steuergeräte.

Anschlusskasten öffnen.

Erdkabel in den Anschlusskasten führen.

Schutzleiterverbindung herstellen und

elektrischen Anschluss vornehmen.

Leuchtenanschlussleitung durch die

Leitungseinführung in den Anschlusskasten

führen. Schutzleiterverbindung herstellen und

elektrischen Anschluss vornehmen.

Dabei auf richtige Belegung der

Anschlussleitung achten. Den Netzanschluss

an der braunen (L), blauen (N) und grün-gelben

Ader (⊕) vornehmen.

Der Anschluss der Steuerleitungen erfolgt über

die beiden mit DALI gekennzeichneten Adern

weiß-rot (ws-rt) und weiß-schwarz (ws-sw).

Bei Nichtbelegung dieser Adern wird die

Leuchte mit voller Lichtleistung betrieben.

Anschlusskasten schließen.

Leuchte in die Montageplatte einsetzen, drehen

und mit Schraube festsetzen.

## Reinigung · Pflege

Leuchte regelmäßig mit lösungsmittelfreien

Reinigungsmitteln von Schmutz und

Ablagerungen säubern.

Dafür keinen Hochdruckreiniger verwenden.

## Bitte beachten Sie:

Den im Leuchtengehäuse befindlichen

Trockenmittelbeutel nicht entfernen.

Er dient zur Aufnahme von Restfeuchtigkeit.

## Austausch des LED-Moduls

Die Bezeichnung des LED-Moduls ist auf einem

Etikett in der Leuchte vermerkt.

BEGA Ersatzmodule entsprechen in Lichtfarbe

und Lichtleistung den ursprünglich verbauten

Modulen.

Der Austausch kann mit handelsüblichem

Werkzeug durch qualifizierte Personen erfolgen.

Anlage spannungsfrei schalten und Leuchte

öffnen.

Bitte beachten Sie die Montageanleitung des

LED-Moduls.

Dichtungen der Leuchte überprüfen, ggf.

ersetzen. Ein defektes Glas muss ersetzt

werden. Leuchte schließen.

## Installation

Insert bollard head into bollard tube and turn it clockwise as far as it will go, adjust if necessary and fix with lateral hexagon socket head screw.

A DALI Device Type 8 control signal or an additional BugSaver control device is required for switching the colour temperature from warm white (3000 K) to amber (similar to 1800 K) and for optional power reduction (see accessories). Please refer to the instructions for use of the BEGA BugSaver® control device for information on electrical connection and settings.

Open the connection box.

Lead the mains supply cable into the connection box. Make earth conductor connection and electrical connection.

Lead the luminaire connecting cable through the compression nipple into the connection box. Make earth conductor connection and electrical connection.

Observe the correct configuration of the connecting cable. Make the mains connection to the brown (L), blue (N) and green-yellow wires (⊕).

The control cables are connected via the two DALI-labelled wires white-red (wh-rd) and white-black (wh-bl). If these wires are not assigned, the luminaire will work with full light output.

Close the connection box.

Place luminaire onto mounting plate, align and fix with screw.

## Cleaning · Maintenance

Clean luminaire regularly with solvent-free

cleansers from dirt and deposits.

Do not use high pressure cleaners.

## Please note:

Do not remove the desiccant bag from the luminaire housing.

It is needed to remove residual moisture.

## Replacing the LED module

The designation of the LED module is noted on a label in the luminaire.

The light colour and light output of BEGA replacement modules correspond to those of the modules originally fitted.

The module can be replaced by qualified persons using standard tools.

Disconnect the system and open the luminaire. Please follow the installation instructions for the LED module.

Inspect and, if necessary, replace the luminaire gaskets.

Defective glass must be replaced.

Close the luminaire.

## Installation

Installer la tête de la balise dans le support de la balise et tourner vers la droite jusqu'à la butée, ajuster le cas échéant puis fixer avec la vis à six pans creux latérale.

Pour la commutation de la température de couleur de blanc chaud 3000 K à ambre similaire à 1800 K et une réduction de puissance au choix, un appareil DALI avec signal de commande type 8 ou un appareil de commande BugSaver supplémentaire est nécessaire (voir accessoires).

Vous trouverez des informations sur le raccordement électrique et les réglages dans les fiches d'utilisation des appareils de commande BEGA BugSaver®.

Ouvrir la boîte de connexion.

Introduire le câble réseau dans la boîte de connexion à travers l'entrée de câble. Mettre à la terre et procéder au raccordement électrique.

Introduire le câble de luminaire dans la boîte de connexion à travers le nipple d'étanchéité supérieur. Mettre à la terre et procéder au raccordement électrique.

Veiller au bon adressage du câble de raccordement. Procéder au raccordement électrique des fils marron (L), bleus (N) et jaune-vert (⊕).

Le raccordement des lignes de pilotage s'effectue par les deux fils blanc-rouge (ba-rg) et blanc-noir (ba-nr) marqués DALI. Si ces fils ne sont pas raccordés, le luminaire fonctionne à puissance lumineuse maximale.

Fermer la boîte de connexion.

Poser le luminaire sur la platine de montage, tourner et fixer avec la vis.

## Nettoyage · Entretien

Nettoyer régulièrement le luminaire des dépôts et des souillures avec des produits de nettoyage ne contenant pas de solvants.

Ne pas utiliser de nettoyeur haute pression.

## Attention :

Ne pas retirer le sachet de dessiccant présent dans l'armature du luminaire.

Il sert à absorber l'humidité résiduelle.

## Remplacement du module LED

La désignation du module LED est inscrite sur une étiquette collée dans le luminaire.

Les modules de rechange BEGA correspondent aux modules d'origine en termes de couleur de lumière et de flux lumineux. Le module LED peut être remplacé par une personne qualifiée à l'aide d'outils disponibles dans le commerce.

Travailler hors tension et ouvrir le luminaire. Respecter la fiche d'utilisation du module LED.

Vérifier et remplacer les joints du luminaire le cas échéant.

Un verre endommagé doit être remplacé.

Fermer le luminaire.

## Ergänzungsteile

- 71 303** BEGA BugSaver®-Steuergerät für den Einbau in Schalter- und Hohlraumdosens oder vorhandenen Anschlusskasten
- 71 304** Gerätekasten IP 65 mit BEGA BugSaver®-Steuergerät

Es gibt dazu eine gesonderte Gebrauchsanweisung.

## Accessories

- 71 303** BEGA BugSaver® control device in switch and cavity boxes or installed cable connection box
- 71 304** Control gear box IP 65 with BEGA BugSaver® control device

A separate instructions for use can be provided upon request.

## Accessoires

- 71 303** Appareil de commande BEGA BugSaver® dans des boîtes d'encastrement ou interrupteurs encastrés ou boîtes de connexion existantes
- 71 304** Coffret à ballast IP 65 avec appareil de commande BEGA BugSaver®

Une fiche d'utilisation pour ces accessoires est disponible.

## Ersatzteile

Ersatzglas	14 001 232
LED-Netzteil	DEV-0264/525
LED-Modul	LED-1357/AM30
Reflektor	76 001 585
Dichtung Leuchtenoberteil	83 002 244
Dichtung Glas außen	83 002 246 B1

## Spare

Spare glass	14 001 232
LED power supply unit	DEV-0264/525
LED module	LED-1357/AM30
Reflector	76 001 585
Gasket luminaire top	83 002 244
Gasket glass exterior	83 002 246 B1

## Pièces de rechange

Verre de rechange	14 001 232
Bloc d'alimentation LED	DEV-0264/525
Module LED	LED-1357/AM30
Réflecteur	76 001 585
Joint partie supérieure du luminaire	83 002 244
Joint à l'extérieur	83 002 246 B1