

Harmony STM6

Manuel utilisateur

EIO0000004130_02
03/2022

Mentions légales

La marque Schneider Electric et toutes les marques de commerce de Schneider Electric SE et de ses filiales mentionnées dans ce guide sont la propriété de Schneider Electric SE ou de ses filiales. Toutes les autres marques peuvent être des marques de commerce de leurs propriétaires respectifs. Ce guide et son contenu sont protégés par les lois sur la propriété intellectuelle applicables et sont fournis à titre d'information uniquement. Aucune partie de ce guide ne peut être reproduite ou transmise sous quelque forme ou par quelque moyen que ce soit (électronique, mécanique, photocopie, enregistrement ou autre), à quelque fin que ce soit, sans l'autorisation écrite préalable de Schneider Electric.

Schneider Electric n'accorde aucun droit ni aucune licence d'utilisation commerciale de ce guide ou de son contenu, sauf dans le cadre d'une licence non exclusive et personnelle, pour le consulter tel quel.

Les produits et équipements Schneider Electric doivent être installés, utilisés et entretenus uniquement par le personnel qualifié.

Les normes, spécifications et conceptions sont susceptibles d'être modifiées à tout moment. Les informations contenues dans ce guide peuvent faire l'objet de modifications sans préavis.

Dans la mesure permise par la loi applicable, Schneider Electric et ses filiales déclinent toute responsabilité en cas d'erreurs ou d'omissions dans le contenu informatif du présent document ou pour toute conséquence résultant de l'utilisation des informations qu'il contient.

En tant que membre d'un groupe d'entreprises responsables et inclusives, nous actualisons nos communications qui contiennent une terminologie non inclusive. Cependant, tant que nous n'aurons pas terminé ce processus, notre contenu pourra toujours contenir des termes standardisés du secteur qui pourraient être jugés inappropriés par nos clients.

Table des matières

Consignes de sécurité	5
À propos de ce manuel	6
Portée du document.....	6
Note de validité.....	6
Marques déposées	6
Documents à consulter.....	6
Informations relatives au produit	6
Présentation.....	11
Numéros de pièce.....	11
Contenu de l'emballage.....	11
Certifications et normes.....	13
Déclaration de conformité de la Commission Fédérale des Communications (FCC) : avis concernant les fréquences radio - États-Unis	14
Installation dans un endroit dangereux - États-Unis et Canada	15
Connectivité de l'appareil	17
Conception du système.....	17
Accessoires.....	18
Identification de pièces et de fonctions	20
Identification des pièces	20
Indications de voyant	21
Caractéristiques	23
Caractéristiques générales.....	23
Caractéristiques électriques.....	23
Caractéristiques environnementales.....	23
Spécifications structurelles.....	24
Spécifications fonctionnelles.....	27
Spécifications d'affichage.....	27
Écran tactile.....	27
Mémoire	27
Horloge	27
Spécifications de l'interface	29
Spécifications de chaque interface	29
Connexion interface	29
Interface série.....	30
Dimensions.....	33
Dimensions externes (HMISTM6200).....	33
Dimensions externes (HMISTM6400).....	35
Dimensions externes (HMISTM6BOX, HMISTM6BOXIOT)	37
Dimensions extérieures de l'adaptateur extérieure du module arrière	38
Dimensions du câble de séparation Display Module/Module arrière	39
Installation et câblage	40
Installation.....	40
Précautions pour intégration dans un produit final	40
Conditions de montage.....	40
Dimensions de découpe	42

Procédure d'installation	44
Procédure de retrait.....	46
Installation séparée.....	48
Introduction	48
Précautions pour intégration dans un produit final.....	48
Exigences d'une installation séparée	48
Procédure d'installation du rail DIN et du panneau	50
Procédure de retrait du rail DIN et du panneau	53
Installation de HMISTM6BOX, HMISTM6BOXIOT	55
Précautions pour l'installation dans un produit final	55
Exigences d'installation du HMISTM6BOX, HMISTM6BOXIOT	55
Procédure d'installation sur un rail DIN.....	57
Procédure de retrait du rail DIN	58
Câblage de l'alimentation	59
Préparation du cordon d'alimentation CC	59
Raccordement du cordon d'alimentation CC.....	59
Précautions de raccordement de l'alimentation	61
Mise à la terre	62
Attache-câble USB.....	64
Fixation de la pince USB Type A.....	64
Retrait de la pince USB Type A	65
Fixation de la pince USB mini-B	66
Retrait de la pince USB mini-B	67
Entretien.....	68
Nettoyage régulier	68
Points de contrôle périodique.....	68
Remplacement du joint d'installation.....	69
Remplacement de la batterie	69
Remplacement du rétroéclairage	69

Consignes de sécurité

Informations importantes

Lisez attentivement ces instructions et examinez le matériel pour vous familiariser avec l'appareil avant de tenter de l'installer, de le faire fonctionner, de le réparer ou d'assurer sa maintenance. Les messages spéciaux suivants que vous trouverez dans cette documentation ou sur l'appareil ont pour but de vous mettre en garde contre des risques potentiels ou d'attirer votre attention sur des informations qui clarifient ou simplifient une procédure.



La présence de ce symbole sur une étiquette "Danger" ou "Avertissement" signale un risque d'électrocution qui provoquera des blessures physiques en cas de non-respect des consignes de sécurité.



Ce symbole est le symbole d'alerte de sécurité. Il vous avertit d'un risque de blessures corporelles. Respectez scrupuleusement les consignes de sécurité associées à ce symbole pour éviter de vous blesser ou de mettre votre vie en danger.

DANGER

DANGER signale un risque qui, en cas de non-respect des consignes de sécurité, **provoque** la mort ou des blessures graves.

AVERTISSEMENT

AVERTISSEMENT signale un risque qui, en cas de non-respect des consignes de sécurité, **peut provoquer** la mort ou des blessures graves.

ATTENTION

ATTENTION signale un risque qui, en cas de non-respect des consignes de sécurité, **peut provoquer** des blessures légères ou moyennement graves.

AVIS

AVIS indique des pratiques n'entraînant pas de risques corporels.

Remarque Importante

L'installation, l'utilisation, la réparation et la maintenance des équipements électriques doivent être assurées par du personnel qualifié uniquement. Schneider Electric décline toute responsabilité quant aux conséquences de l'utilisation de ce matériel.

Une personne qualifiée est une personne disposant de compétences et de connaissances dans le domaine de la construction, du fonctionnement et de l'installation des équipements électriques, et ayant suivi une formation en sécurité leur permettant d'identifier et d'éviter les risques encourus.

À propos de ce manuel

Portée du document

Ce manuel décrit l'utilisation de ce produit.

Note de validité

Ce document est valide pour ce produit.

Les caractéristiques techniques des équipements décrits dans le présent document sont également fournies en ligne. Pour accéder aux informations en ligne, accédez à la page d'accueil de Schneider Electric.

www.se.com

Les caractéristiques présentées dans le présent document devraient être identiques à celles fournies en ligne. Toutefois, en application de notre politique d'amélioration continue, nous pouvons être amenés à réviser le contenu du document afin de le rendre plus clair et plus précis. Si vous constatez une différence entre le document et les informations fournies en ligne, utilisez ces dernières en priorité.

Marques déposées

Microsoft® et Windows® sont des marques déposées de Microsoft Corporation aux États-Unis et/ou dans d'autres pays.

Les noms de produit utilisés dans ce manuel peuvent être des marques déposées possédées par les propriétaires respectifs.

Documents à consulter

Vous pouvez télécharger les manuels de ce produit, comme le manuel du logiciel, à partir de notre site Web.

www.se.com

Informations relatives au produit

Si l'équipement est utilisé d'une manière non spécifiée par le fabricant, la protection assurée peut être compromise.

DANGER

RISQUE DE CHOC ELECTRIQUE, D'EXPLOSION OU D'ARC ELECTRIQUE

- Débranchez toutes les sources d'alimentation de l'appareil avant de retirer tout capot ou élément du système, et avant d'installer ou de retirer tout accessoire, élément matériel ou câble.
- Débranchez le câble d'alimentation du produit et de l'alimentation avant d'installer ou de retirer le produit.
- Utilisez toujours un dispositif de mesure de la tension correctement calibré afin de vous assurer que l'unité est hors tension, lorsqu'il est indiqué.
- Remplacez et fixez tous les capots et éléments du système avant de mettre le produit sous tension.
- Utilisez uniquement la tension spécifiée pour alimenter le produit. Ce produit est conçu pour une utilisation avec une alimentation 24 Vcc. Vérifiez si votre équipement est une unité CC avant de le mettre sous tension.
- Lors de l'utilisation de ce produit dans des endroits dangereux de Classe I, Division 2, Groupes A, B, C et D, installez ce produit dans un boîtier qui empêche que l'opérateur touche l'arrière de ce produit sans l'utilisation d'outils.

Le non-respect de ces instructions provoquera la mort ou des blessures graves.

Les fonctions système et les indicateurs d'alarme critiques nécessitent un équipement de protection indépendant et redondant et/ou un verrouillage mécanique des commandes.

Si vous arrêtez votre unité pour la redémarrer, attendez au moins 10 secondes après qu'elle soit éteinte. Si ce produit est redémarré trop rapidement, il pourrait ne pas fonctionner correctement.

Au cas où vous ne pouvez pas lire l'écran correctement, par exemple, si le rétroéclairage ne fonctionne pas, il pourrait être difficile ou impossible d'identifier une fonction. Les fonctions qui pourraient présenter un risque si elles n'étaient pas exécutées immédiatement, comme coupure d'énergie, doivent être fournies indépendamment du produit. Diverses situations doivent être prises en compte au moment de la conception du système de commande d'une machine : défaillance éventuelle du rétroéclairage, impossibilité pour l'opérateur de commander la machine, ou erreurs de l'opérateur dans la commande de la machine.

▲ AVERTISSEMENT

PERTE DE CONTROLE

- Le concepteur d'un circuit de commande doit tenir compte des modes de défaillance potentiels des canaux de commande et, pour certaines fonctions de commande critiques, prévoir un moyen d'assurer la sécurité en maintenant un état sûr pendant et après la défaillance. Par exemple, l'arrêt d'urgence, l'arrêt en cas de surcourse, la coupure de courant et le redémarrage sont des fonctions de contrôle cruciales.
- Des canaux de commande séparés ou redondants doivent être prévus pour les fonctions de commande critique.
- Les liaisons de communication peuvent faire partie des canaux de commande du système. Une attention particulière doit être prêtée aux implications des délais de transmission non prévus ou des pannes de la liaison.
- Respectez toutes les réglementations de prévention des accidents ainsi que les consignes de sécurité locales.
- Chaque mise en application de ce produit doit être testée individuellement et entièrement pour s'assurer du fonctionnement correct avant la mise en service.
- Diverses situations doivent être prises en compte au moment de la conception du système de commande d'une machine : défaillance éventuelle du rétroéclairage, impossibilité pour l'opérateur de commander la machine, ou erreurs de l'opérateur dans la commande de la machine.

Le non-respect de ces instructions peut provoquer la mort, des blessures graves ou des dommages matériels.

Pour plus d'informations, consultez le document NEMA ICS 1.1 (dernière édition), « Safety Guidelines for the Application, Installation, and Maintenance of Solid State Control » (Directives de sécurité pour l'application, l'installation et la maintenance de commande statique) et le document NEMA ICS 7.1 (dernière édition), « Safety Standards for Construction and Guide for Selection, Installation, and Operation of Adjustable-Speed Drive Systems » (Normes de sécurité relatives à la construction et manuel de sélection, installation et opération de variateurs de vitesse) ou son équivalent en vigueur dans votre pays.

▲ AVERTISSEMENT

COMPORTEMENT ACCIDENTEL DE L'EQUIPEMENT

- L'utilisation de ce produit requiert une expertise dans la conception et la programmation des systèmes de contrôle. Seules les personnes avec l'expertise adéquate sont autorisées à programmer, installer, modifier et utiliser ce produit.
- Respectez toutes les normes de sécurité applicables ainsi que les réglementations et directives locales.

Le non-respect de ces instructions peut provoquer la mort, des blessures graves ou des dommages matériels.

▲ AVERTISSEMENT

COMPORTEMENT ACCIDENTEL DE L'EQUIPEMENT

- N'utilisez pas ce produit comme seul moyen pour contrôler les fonctions systèmes critiques, telles que le démarrage/l'arrêt du moteur ou la déconnexion de l'alimentation.
- N'utilisez pas cet équipement comme seul dispositif pour signaler des alarmes critiques, comme une surchauffe ou une surcharge.
- Utilisez uniquement le logiciel fourni avec le produit. Si vous utilisez un autre logiciel, confirmez le fonctionnement et la sécurité avant l'utilisation.

Le non-respect de ces instructions peut provoquer la mort, des blessures graves ou des dommages matériels.

Les caractéristiques suivantes sont spécifiques à l'écran LCD et sont considérées comme normales :

- L'écran LCD peut montrer des inégalités de luminosité de certaines images ou les images peuvent apparaître de manière différente lorsqu'elles sont visualisées hors de l'angle de vue spécifié. Des ombres ou une diaphonie peuvent également apparaître sur les bords des images.
- Les pixels de l'écran LCD peuvent contenir des points noirs et blancs et l'affichage des couleurs peut sembler différent.
- Lorsqu'il y a des vibrations dans une certaine gamme de fréquences et que l'accélération des vibrations dépasse la limite acceptable, l'écran LCD pourrait devenir partiellement blanc. Une fois la condition de vibration terminée, le problème de blanchissement de l'écran est résolu.
- Lorsque la même image est affichée sur l'écran de l'unité pendant une longue période, une image consécutive peut apparaître lorsque l'image est modifiée.
- La luminosité de l'écran peut diminuer lorsque l'écran est utilisé pendant une longue période dans un environnement rempli en continu de gaz inerte. Pour empêcher la détérioration de la luminosité de l'écran, ventilez l'écran de façon régulière. Pour plus d'informations, contactez votre distributeur local.

www.se.com

▲ AVERTISSEMENT

BLESSURES GRAVES DE L'ŒIL ET DE LA PEAU

Le liquide présent dans l'écran LCD contient un produit irritant :

- Evitez tout contact direct du liquide avec la peau.
- Manipulez toute unité cassée ou présentant des fuites avec des gants.
- N'utilisez pas d'objets pointus ou d'outils au voisinage de l'écran LCD.
- Manipulez l'écran LCD avec précaution pour éviter de percer, d'éclater ou de briser ses matériaux.
- Si le panneau est endommagé et qu'un liquide quelconque entre en contact avec la peau, rincez immédiatement la zone sous l'eau courante pendant au moins 15 minutes. Si le liquide pénètre dans les yeux, rincez immédiatement les yeux à l'eau courante pendant au moins 15 minutes et consultez un médecin.

Le non-respect de ces instructions peut provoquer la mort, des blessures graves ou des dommages matériels.

AVIS

RÉDUCTION DE LA DURÉE DE VIE DE L'ÉCRAN

Modifiez l'image périodiquement et essayez de ne pas afficher la même image pendant trop longtemps.

Le non-respect de ces instructions peut provoquer des dommages matériels.

Pratiques optimales relatives à la cybersécurité

Pour s'assurer que vos produits Schneider Electric sont sécuritaires et protégés, nous vous recommandons de mettre en œuvre les pratiques optimales suivantes relatives à la cybersécurité. Respecter les recommandations peut aider à réduire de façon significative le risque relatif à la cybersécurité de votre entreprise. Pour les recommandations, consultez l'URL suivante :

<https://www.se.com/en/download/document/7EN52-0390/>

Présentation

Contenu de ce chapitre

Numéros de pièce	11
Contenu de l'emballage	11
Certifications et normes	13
Déclaration de conformité de la Commission Fédérale des Communications (FCC) : avis concernant les fréquences radio - États-Unis	14
Installation dans un endroit dangereux - États-Unis et Canada.....	15

Numéros de pièce

Liste de numéros de pièce

Gamme	Nom de la pièce	Numéro de pièce
Harmony STM6	HMISTM6200	HMISTM6200
	HMISTM6400	HMISTM6400
	HMISTM6BOX	HMISTM6BOX
	HMISTM6BOXIOT	HMISTM6BOXIOT

NOTE: Tous les numéros de pièce peuvent être suivis d'une lettre ou d'un chiffre.

Configuration du numéro de pièce

La construction des références des produits est décrite ci-après.

Position des chiffres										
1	2	3	4	5	6	7	8	9	10	11 et après
			(modèle)			(série)	(taille d'affichage)	(type)		(logiciels disponibles et autres)
HMI			STM			6	2 : 4 po 4 : 7 po	00 : Standard		-
							BOX : Aucun affichage		- : EcoStruxure Operator Terminal Expert IOT: EcoStruxure Machine Scada Expert	

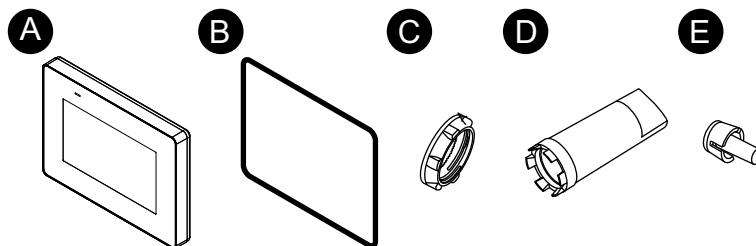
Contenu de l'emballage

Vérifiez que tous les éléments mentionnés sont présents dans votre emballage.

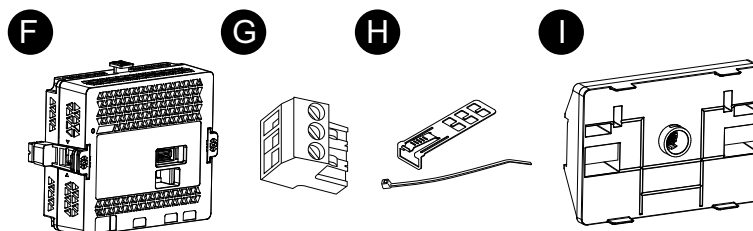
Veuillez contacter immédiatement votre distributeur local si vous constatez que des éléments sont endommagés ou manquants.

▲ AVERTISSEMENT
COMPORTEMENT ACCIDENTEL DE L'EQUIPEMENT
Ne faites pas fonctionner des appareils ou des accessoires endommagés.
Le non-respect de ces instructions peut provoquer la mort, des blessures graves ou des dommages matériels.

Display module



Module arrière

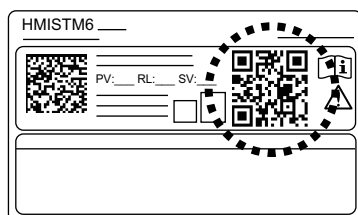


	Élément	HMISTM6200/ HMISTM6400	HMISTM6BOX HMISTM6BOXIOT
A	Display module	1	-
B	Joint d'installation (fixé sur le produit)	1	-
C	Ecrou d'installation (fixé sur le produit)	1	-
D	Clé à douille	1	-
E	Té anti-rotation	1	-
F	Module arrière	1	1
G	Connecteur d'alimentation CC	1	1
H	Pince-câble USB (Type A) (1 jeu = pince : 1, attache : 1)	1	1
I	Adaptateur d'installation du module arrière	-	1
J	Guide de référence rapide	1	1

Révision du produit et code QR pour le manuel

Pour connaître la version du produit (PV), le niveau de révision (RL) et la version du logiciel (SV), consultez l'étiquette du produit.

Vous pouvez également vérifier le contenu de ce manuel à l'aide du code QR indiqué sur l'étiquette du produit. Confirmez l'endroit du code QR ci-dessous et consultez le manuel.



Certifications et normes

Les certifications et les normes indiquées ci-dessous peuvent inclure celles qui n'ont toujours pas été acquises. Veuillez vérifier le marquage du produit et l'URL suivante pour le statut d'acquisition le plus récent.

www.se.com

Certifications par des agences

- Underwriters Laboratories Inc., normes UL 61010-2-201 et CSA C22.2 N°61010-2-201, pour les appareils industriels de contrôle utilisés dans des endroits ordinaires
- Underwriters Laboratories Inc., normes UL 121201 et CSA C22.2 N°213, pour les appareils industriels de contrôle utilisés dans un endroit Classe I, Division 2 Dangereux (Classé)
- Norme IECEx / ATEX pour utilisation dans les zones 2/22 Poussière
- Merchant Navy, selon la norme IACS E10.

Conformité aux normes

Europe :

CE

- Directive 2014/30/EU (EMC: EN 61131-2)
- Directive 2014/34/EU (ATEX)

Australie, Nouvelle-Zélande :

- RCM

Corée:

- KC

Russie, Bélarus, Kazakhstan :

- EAC

Substances dangereuses

Ce produit est conçu afin de se conformer aux règlements en matière de protection de l'environnement suivants, même si le produit ne se trouve pas directement pas dans la portée des règlements :

- RoHS, Directives 2011/65/EU et 2015/863/EU
- RoHS Chine, norme GB/T 26572
- Règlement REACH EC 1907/2006

Fin de vie (WEEE)

Le produit contient des cartes électroniques. Il doit être éliminé dans des filières de traitement particulières. Le produit contient des cellules et/ou des batteries d'accumulateurs qui doivent être recueillies et traitées séparément lorsqu'elles sont épuisées et à la fin de vie du produit (Directive 2012/19/EU).

Consultez la section [Entretien](#), page 68 lors du retrait des cellules et des batteries du produit. Ces batteries ne contiennent pas un pourcentage en poids de métaux lourds qui dépasse le seuil indiqué par la directive européenne 2006/66/EC.

Marquages KC

기종별	사용자안내문
A급 기기 (업무용 방송통신기자재)	이 기기는 업무용(A급) 전자파적합기기로서 판매자 또는 사용자는 이 점을 주의하시기 바라며, 가정외의 지역에서 사용하는 것을 목적으로 합니다.

Déclaration de conformité de la Commission Fédérale des Communications (FCC) : avis concernant les fréquences radio - États-Unis

Informations sur les fréquences radio de la FCC

Ce produit a été testé et respecte les limites de la Commission Fédérale des Communications (FCC) d'un appareil numérique de classe A, conformément au point 15 du règlement FCC. Ces limites sont destinées à assurer une protection raisonnable contre les interférences nuisibles dans une installation commerciale, industrielle ou professionnelle. Ce produit génère, utilise et peut émettre de l'énergie radio électrique et, s'il n'est pas installé et utilisé conformément aux instructions, peut causer des interférences nuisibles aux communications radio. Pour minimiser la possibilité d'interférences électromagnétiques dans votre application, suivez les deux règles suivantes :

- Installez et faites fonctionner ce produit de manière à ce qu'il n'émette pas de l'énergie électromagnétique pour causer des interférences dans les appareils à proximité.
- Installez et testez ce produit pour s'assurer que l'énergie électromagnétique généré par les appareils à proximité n'interfère pas avec le fonctionnement de ce produit.
- Tout changement ou modification n'ayant pas été expressément approuvé par la partie responsable de la conformité pourrait annuler l'autorité de l'utilisateur à utiliser ce produit.

▲ AVERTISSEMENT

INTERFERENCES RADIO/ELECTROMAGNETIQUES

Le rayonnement électromagnétique peut perturber le fonctionnement du produit, provoquant ainsi un fonctionnement d'équipement inattendu. En cas d'interférences électromagnétiques :

- Augmentez la distance entre le produit et l'appareil à l'origine des interférences.
- Revoyez la disposition/l'orientation du produit et de l'appareil à l'origine des interférences.
- Modifiez le cheminement des câbles d'alimentation et de transmission de données destinés au produit et à l'appareil à l'origine des interférences.
- Branchez le produit et l'appareil à l'origine des interférences sur des sources d'alimentation différentes.
- Utilisez toujours des câbles blindés pour relier le produit à un périphérique ou à un autre ordinateur.

Le non-respect de ces instructions peut provoquer la mort, des blessures graves ou des dommages matériels.

Installation dans un endroit dangereux - États-Unis et Canada

Général

Ce produit est à utiliser dans les endroits dangereux de Classe I, Division 2, Groupes A, B, C et D ou les endroits non dangereux. Avant d'installer ou d'utiliser ce produit, assurez-vous que la certification endroit dangereux apparaît sur l'étiquette du produit.

NOTE: Certains produits ne sont toujours pas classés comme pouvant être utilisés dans des endroits dangereux. Utilisez toujours le produit conformément à l'étiquette du produit et à ce manuel.

DANGER

RISQUE DE CHOC ELECTRIQUE, D'EXPLOSION OU D'ARC ELECTRIQUE

- Débranchez toutes les sources d'alimentation de l'appareil avant de retirer tout capot ou élément du système, et avant d'installer ou de retirer tout accessoire, élément matériel ou câble.
- Débranchez le câble d'alimentation du produit et de l'alimentation.
- Utilisez toujours un dispositif de mesure de la tension correctement calibré afin de vous assurer que l'unité est hors tension.
- Remplacez et fixez tous les capots et éléments du système avant de mettre le produit sous tension.
- Utilisez uniquement la tension spécifiée pour alimenter le produit. Ce produit est conçu pour une utilisation avec une alimentation 24 Vcc. Vérifiez si votre équipement est une unité CC avant de le mettre sous tension.

Le non-respect de ces instructions provoquera la mort ou des blessures graves.

▲ AVERTISSEMENT

RISQUE D'EXPLOSION

- N'utilisez pas le produit dans des environnements ou des endroits dangereux autres que ceux de Classe I, Division 2, Groupes A, B, C et D.
- Le remplacement de n'importe quel composant peut nuire à la conformité à la Classe I, Division 2.
- Confirmez toujours le classement d'endroit dangereux UL 121201 ou CSA C22.2 N°213 de votre dispositif avant de l'installer ou de l'utiliser dans un endroit dangereux.
- Pour appliquer ou couper l'alimentation d'un produit installé dans un endroit dangereux de Classe I, Division 2, vous devez : A) utiliser un interrupteur situé à l'extérieur de l'environnement dangereux ; ou B) utiliser un interrupteur certifié pour un fonctionnement de Classe I, Division 1 dans la zone dangereuse.
- Assurez-vous que l'alimentation est coupée ou que la zone ne présente aucun danger avant de connecter ou déconnecter l'équipement. Cela s'applique à toutes les connexions, notamment les connexions d'alimentation, de mise à la terre, série, parallèles et réseau.
- N'installez aucun composant, équipement ou accessoire fabriqué par nous ou par le FEO à moins que ceux-ci n'aient également été qualifiés pour une utilisation dans un emplacement Classe I, Division 2, Groupes A, B, C et D.
- N'utilisez jamais des câbles non blindés/non mis à la terre dans des endroits dangereux.
- N'utilisez que les périphériques USB non incendiaires.
- Ne tentez pas d'installer, d'opérer, de modifier, d'entretenir, de réparer ou autrement modifier ce produit sauf si autorisé dans ce manuel. Les actions non autorisées peuvent nuire à l'aptitude au fonctionnement de Classe I, Division 2 du produit.

Le non-respect de ces instructions peut provoquer la mort, des blessures graves ou des dommages matériels.

Assurez-vous que ce produit est classé de façon approprié pour l'endroit. Si l'endroit destiné n'a pas actuellement de classement Classe, Division et Groupe, les utilisateurs devraient consulter les autorités appropriés ayant la juridiction pour déterminer le classement approprié pour cet endroit dangereux.

Fonctionnement et maintenance

Les systèmes ont été conçus pour se conformer aux essais d'allumage par étincelle pertinents.

▲ AVERTISSEMENT

RISQUE D'EXPLOSION

En outre des autres instructions dans ce manuel, respectez les règles suivantes lors de l'installation du produit dans un endroit dangereux :

- Câblez l'équipement selon le Code national de l'électricité, article 501.10 (B), concernant les endroits dangereux de Classe I, Division 2.
- Installez le produit dans une enveloppe appropriée pour l'utilisation particulière. Il est recommandé d'utiliser un boîtier IP65F, UL 50/50E, Type 1, Type 4X (usage intérieur seulement), Type 12 ou Type 13 même si la réglementation ne l'exige pas.

Le non-respect de ces instructions peut provoquer la mort, des blessures graves ou des dommages matériels.

NOTE: IP65F ne fait pas partie de la certification UL.

Connectivité de l'appareil

Contenu de ce chapitre

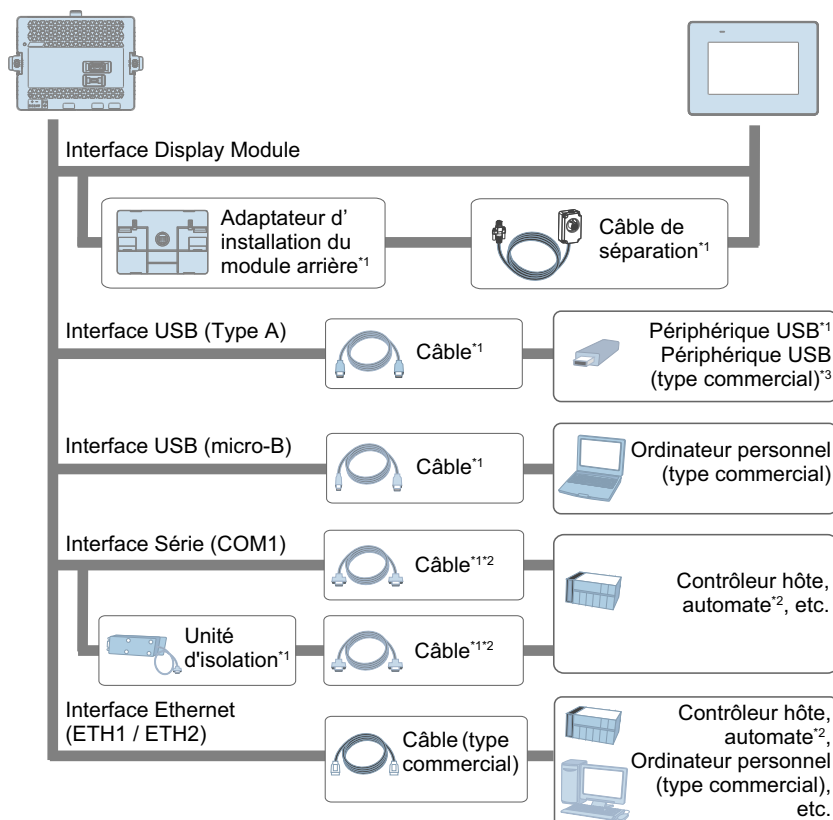
Conception du système	17
Accessoires	18

Conception du système

Cette section décrit la configuration du système avec ce produit et l'équipement périphérique.

NOTE:

- Pour utiliser le module arrière, connectez l'afficheur ou l'adaptateur d'installation du module arrière.
- Lors de l'utilisation du HMISTM6BOXIOT, connectez-le à l'adaptateur de montage du module arrière. Il ne peut pas être connecté à l'afficheur.



*1 Voir Accessoires, page 18.

*2 Pour plus d'informations sur comment connecter les contrôleurs et autres types d'équipement, reportez-vous au manuel de pilote de périphérique correspondant de votre logiciel d'édition d'écrans.

*3 Pour les modèles pris en charge, contactez votre représentant de soutien Schneider Electric local.

Pour utiliser ce produit, le transfert des données du projet depuis le logiciel d'édition d'écran est requis. Pour plus d'informations sur le transfert, reportez-vous au manuel du logiciel.

Lors du transfert à l'aide de l'interface USB (micro-B), raccordez les câbles dans l'ordre suivant :

1. Branchez le câble de transfert à l'interface USB (micro-B) de ce produit.
2. Branchez le câble d'alimentation au produit, puis connectez le câble d'alimentation à une source d'alimentation externe.

3. Raccordez le câble de transfert à l'ordinateur.

▲ AVERTISSEMENT

COMPORTEMENT ACCIDENTEL DE L'EQUIPEMENT

- Ne raccordez pas le produit à l'ordinateur à l'aide du câble USB (micro-B), sauf si le produit est alimenté par le câble d'alimentation.
- Retirez le câble USB (micro-B) avant de communiquer avec le contrôleur hôte et d'autres types d'équipements.

Le non-respect de ces instructions peut provoquer la mort, des blessures graves ou des dommages matériels.

Lorsque vous utilisez l'équipement HMISTM6BOXIOT, vous devez effectuer les réglages initiaux avant de transférer les données du projet pour la première fois. Pour plus d'informations sur la configuration du produit, reportez-vous au EcoStruxure Machine SCADA Expert HMI Runtime Reference Manual (EIO0000004669).

Vous pouvez télécharger les manuels de ce produit à partir de notre site internet. www.se.com

Accessoires

Cette section présente les produits en option qui peuvent être utilisés avec ce produit.

NOTE: Pour les contrôleurs hôtes et les câbles de connexion, consultez le manuel du pilote de périphérique correspondant de votre logiciel d'édition d'écrans.

Nom du produit	Référence du produit	Description
Interface série		
RJ-45 au câble de conversion RJ-45-D-Sub 25 broches	XBTZG939	Permet de brancher un câble Sub-D 25 broches sur ce produit (RJ-45).
Câble de conversion RS-232C 9 broches à 25 broches	XBTZG919	Permet de brancher un câble RS-232C standard (prise Sub-D 25 broches) sur ce produit (fiche Sub-D 9 broches).
Adaptateur de conversion de port COM	XBTZGCOM1	Permet de brancher les éléments de communication RS-422 optionnels sur l'interface série (RS-232C).
Module d'isolement RS-485	XBTZGI485	Permet de brancher un contrôleur hôte sur le produit avec isolement.
Interface USB (Type A)		
Câble USB avant (1 m)	XBTZGUSB	Câble de rallonge qui relie l'interface USB à l'écran avant.
Interface USB (micro-B)		
Câble USB de transfert	HMIZG936	Câble pour transférer les données d'écran depuis un ordinateur (USB Type A) vers le produit (USB micro-B)
Câble frontal USB (micro-B)	HMIZSUSBB2	Câble de rallonge qui relie l'interface USB à l'écran avant.
Autres		
Adaptateur d'installation du module arrière	HMIZM6DSA	Adaptateur pour installer le module arrière sur un rail DIN.
Feuille de protection UV d'écran	HMIZG60W	Feuille de protection UV jetable et résistante aux saletés pour écran de largeur 4 pouces (1 feuille/ensemble).

Nom du produit	Référence du produit	Description
	HMIZG63W	Feuille de protection UV jetable et résistante aux saletés pour écran de largeur 7 pouces (1 feuille/ensemble).
Entretoise	HMIZM6MP2	Plaque pour ajuster l'épaisseur du panneau d'installation pour le module afficheur 4 pouces.
	HMIZM6MP4	Plaque pour ajuster l'épaisseur du panneau d'installation pour le module afficheur 7 pouces.
Câble de séparation Display Module/module arrière (3 m)	HMIZM6RDP3	Câble à utiliser lors de l'installation du module arrière et du Display Module à l'écart l'un de l'autre.
Câble de séparation Display Module/module arrière (5 m)	HMIZM6RDP5	
Câble de séparation Display Module/module arrière (10 m)	HMIZM6RDP10	

Accessoires de maintenance

Nom du produit	Référence du produit	Description
Module arrière	HMISTM6B	Module arrière pour HMISTM6200/HMISTM6400
Display Module	HMISTM62	Display Module pour HMISTM6200, type large 4 pouces
	HMISTM64	Display Module pour HMISTM6400, type large 7 pouces
Joint d'installation	HMIZS51W2	Joint qui offre une résistance contre la poussière et l'humidité, pour un module afficheur 4 pouces (1 pièce).
	HMIZS53W2	Joint qui offre une résistance contre la poussière et l'humidité, pour un module afficheur 7 pouces (1 pièce).
Connecteur d'alimentation CC	XBZGPWS1	Connecteur pour un câble d'alimentation CC.
Pince USB Type A (pour 1 port)	HMIZGCLP1	Attache pour éviter la déconnexion du câble USB (pour 1 port, USB Type A, 5 pièces/ensemble)
Écrou d'installation	ZB5AZ901	Écrou pour installer le Display Module (10 pièces/ensemble)
Clé à douille	ZB5AZ905	Clé à douille pour serrer et desserrer l'écrou d'installation
Kit d'accessoires	HMIZM6KIT	Té anti-rotation, attache USB Type A, attache USB mini-B ^{*1} (1 pièce/chaque)

*1 L'attache USB mini-B peut être utilisée pour les câbles micro-B USB en option.

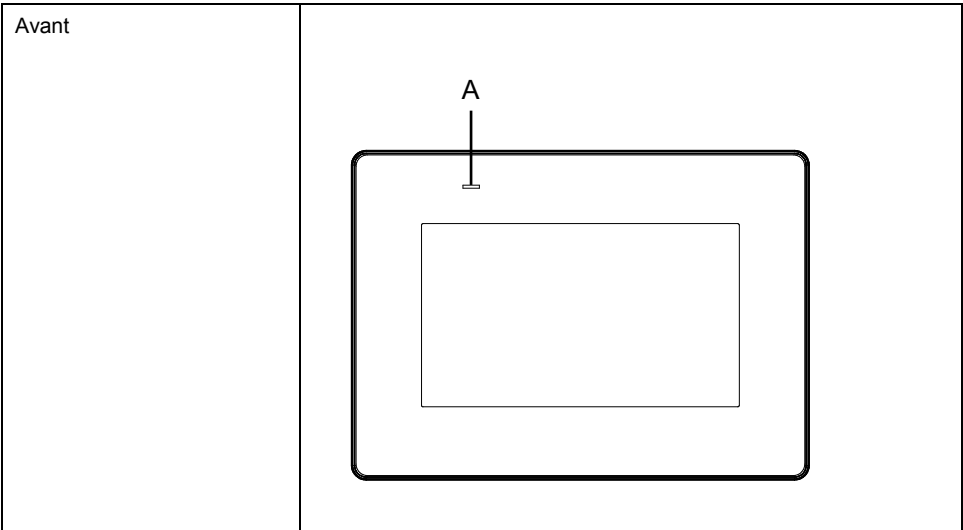
Identification de pièces et de fonctions

Contenu de ce chapitre

Identification des pièces.....20
 Indications de voyant.....21

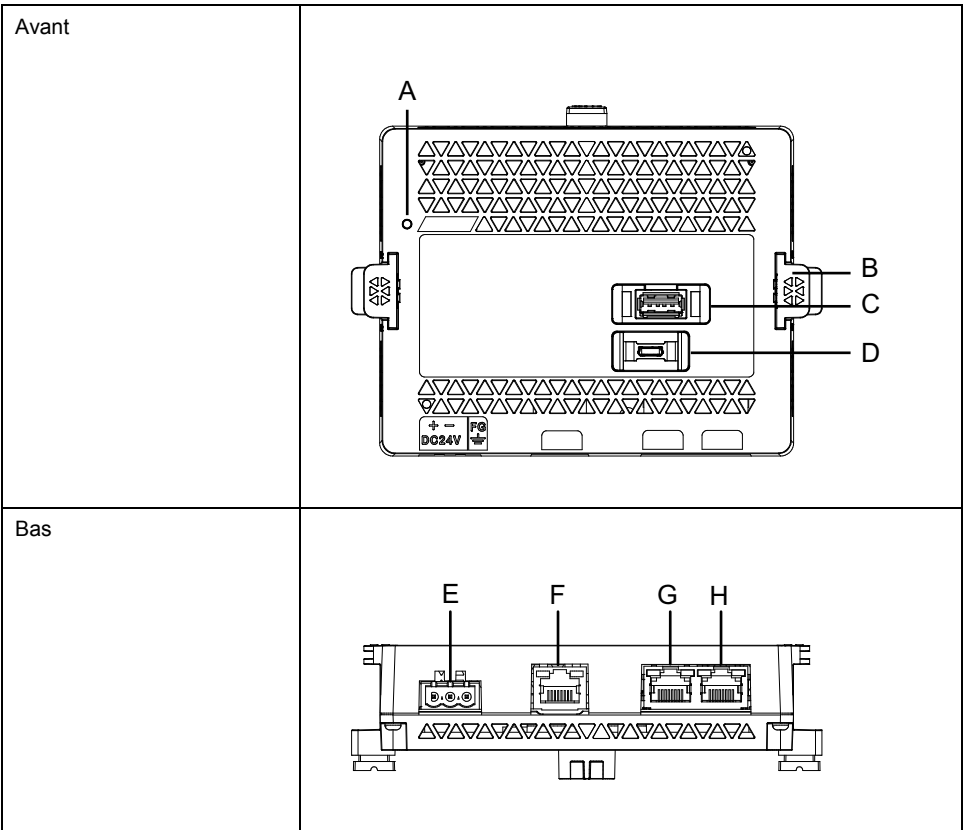
Identification des pièces

Identification des pièces (Display Module)



A. Voyant d'état

Identification des pièces (Module arrière)



- A. Voyant d'état
- B. Butoir
- C. Interface USB (Type A)
- D. Interface USB (micro-B)
- E. Connecteur d'alimentation
- F. Interface série (COM1)
- G. Interface Ethernet (ETH1)
- H. Interface Ethernet (ETH2)

⚠ AVERTISSEMENT

COMPORTEMENT ACCIDENTEL DE L'EQUIPEMENT

- Ne raccordez pas le produit à l'ordinateur à l'aide du câble USB (micro-B), sauf si le produit est alimenté par le câble d'alimentation.
- Retirez le câble USB (micro-B) avant de communiquer avec le contrôleur hôte et d'autres types d'équipements.

Le non-respect de ces instructions peut provoquer la mort, des blessures graves ou des dommages matériels.

Indications de voyant

Voyant d'état

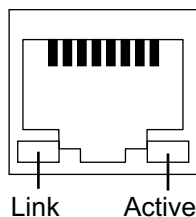
Après la mise sous tension, l'indication d'état normal par le voyant DEL est : voyant rouge > orange clignotant > voyant vert.

Couleur	Indicateur	Fonctionnement IHM
Vert	Allumé	En fonctionnement
	Clignote toutes les 5 secondes*1	Rétroéclairage éteint (mode veille)
Orange	Clignotant	Logiciel en cours de démarrage
Rouge	Allumé	L'équipement est allumé.
-	Éteint	L'équipement est éteint.

*1 Seuls les modèles pris en charge par le logiciel d'édition d'écran « EcoStruxure Operator Terminal Expert ». Sur les modèles pris en charge par un autre logiciel, le voyant reste vert même si le rétroéclairage du produit est éteint (mode veille).

Pour les autres indications DEL, reportez-vous au manuel de votre logiciel d'édition d'écran.

Voyant Ethernet



Couleur	Indicateur	Description
Vert (Link)	Allumé	La transmission des données est disponible.

Couleur	Indicateur	Description
	Éteint	Aucune connexion ou erreur
Vert (Active)	Clignotant	La transmission des données est en cours.
	Éteint	Aucune transmission de données

Caractéristiques

Contenu de ce chapitre

Caractéristiques générales	23
Spécifications fonctionnelles	27
Spécifications de l'interface	29

Caractéristiques générales

Caractéristiques électriques

Module arrière

Tension d'entrée nominale	24 Vcc	
Limites de tension d'entrée	19,2...28,8 Vcc	
Chute de tension (à la tension d'entrée nominale)	5 ms ou moins	
Consommation d'énergie	Max.	6,8 W
	Lorsque les périphériques externes ne sont pas alimentés	3,5 W
Courant d'appel	30 A ou moins	
Immunité au bruit	Tension de bruit : 1 000 Vp-p Durée de l'impulsion : 1 µs Temps de montée : 1 ns (au moyen du simulateur de bruit)	
Rigidité diélectrique	1 000 Vca pendant une minute (entre les bornes électrique et FG)	
Résistance d'isolement	500 Vcc, 10 MΩ ou plus (entre les bornes électrique et FG)	

Display Module

Caractéristiques		HMISTM6200	HMISTM6400
Consommation d'énergie	Max.	1,0 W	3,6 W
	Lorsque l'écran éteint le rétroéclairage (mode veille)	0,6 W	1,3 W

NOTE: La consommation d'énergie de la combinaison du module arrière et du Display Module est égale à la somme de la consommation d'énergie des deux modules.

Caractéristiques environnementales

Utilisez et rangez ce produit dans des zones qui se conforment aux conditions spécifiées.

NOTE: Lors de l'utilisation des options du produit, vérifiez les spécifications techniques pour les conditions ou les précautions spéciales qui peuvent s'appliquer à ce produit.

Environnement physique	
Température de l'air ambiant	0...50 °C (32...122 °F) (Pour le module arrière seulement : 0...60 °C [32...140 °F])

Température de stockage	-20...60 °C (-4...140 °F)
Température de l'air ambiant et humidité de stockage	10...90% RH (sans condensation, température du thermomètre mouillé 39 °C [102,2 °F] ou moins)
Poussière	0,1 mg/m ³ (10 ⁻⁷ oz/ft ³) ou moins (non conductrice)
Degré de pollution	A utiliser dans un environnement de degré de pollution 2
Gaz corrosifs	Aucun gaz corrosif
Pression atmosphérique (altitude de fonctionnement)	800...1 114 hPa (2 000 m [6 561 pi] ou moins)
Environnement mécanique	
Résistance aux vibrations	conforme à la norme IEC/EN 61131-2 5...9 Hz Amplitude simple 3,5 mm (0,14 in) 9...150 Hz Accélération fixe : 9,8 m/s ² Directions X, Y, Z pour 10 cycles (environ 100 minutes)
Résistance aux chocs	conforme à la norme IEC/EN 61131-2 147 m/s ² , directions X, Y, Z trois fois
Environnement électrique	
Transitoire rapide électrique/immunité acquise	IEC 61000-4-4 2 kV: Port d'alimentation 1 kV: Ports de signal
Immunité aux décharges électrostatiques	Méthode de décharge de contact : 6 kV Méthode de décharge d'air : 8 kV (conforme à la norme IEC/EN 61000-4-2 Niveau 3)

⚠ ATTENTION

ÉQUIPEMENT INOPÉRANT

- N'utilisez pas et ne stockez pas le produit là où des produits chimiques s'évaporent ou là où des produits chimiques sont présents dans l'air. Les produits chimiques se réfèrent aux éléments suivants : A) Produits chimiques corrosifs : Acides, alcalines, liquides contenant du sel, B) Produits chimiques inflammables : solvants organiques.
- Ne laissez pas entrer d'eau, de liquides, de métal ou de déchets de câblage dans le boîtier de l'écran.

Le non-respect de ces instructions peut provoquer des blessures ou des dommages matériels.

Spécifications structurelles

Rear Module

Mise à la terre	Mise à la terre fonctionnelle : Résistance de mise à la terre de 100 Ω ou inférieure, 2 mm ² (AWG 14) ou câble plus épais, ou norme applicable dans votre pays (les bornes SG et FT sont connectées à l'intérieur du produit).
Méthode de refroidissement	Circulation naturelle de l'air
Structure	IP20
Dimensions externes (L x H x P)	145,6 x 108,23 x 41,4 mm (5,73 x 4,26 x 1,63 in) (sauf les saillies)
Poids	0,27 kg (0,6 lb) ou moins

AVIS**RISQUE DE DETERIORATION DU MATERIEL**

- Stockez-le seulement dans des zones de températures préconisées dans les caractéristiques de l'écran.
- N'obstruez pas et ne bloquez pas les orifices de ventilation du produit.

Le non-respect de ces instructions peut provoquer des dommages matériels.

Display Module

	HMISTM6200	HMISTM6400
Méthode de refroidissement	Circulation naturelle de l'air	
Structure*1	IP65F, UL 50/50E, Type 1, Type 4X (usage intérieur seulement), Type 12, Type 13	
Dimensions externes (L x H x P)	140,4 x 101,1 x 13,9 mm (5,53 x 3,98 x 0,55 in) (sauf les saillies)	201,2 x 137,2 x 17,1 mm (7,92 x 5,4 x 0,67 in) (sauf les saillies)
Dimensions de découpe	Diamètre 22,5 mm (0,88 in)	
Poids	0,22 kg (0,49 lb) ou moins	0,49 kg (1,08 lb) ou moins

*1 La face avant de ce produit, installée sur un panneau solide, a été testée dans des conditions équivalant aux normes indiquées dans les caractéristiques. Même si le niveau de résistance du produit correspond à ces normes, les huiles qui ne devraient avoir aucun effet sur l'équipement pourraient l'endommager. Cela peut se produire dans les zones où des huiles vaporisées existent, ou des huiles de coupe à faible viscosité peuvent se coller au produit pendant de longues périodes. Si la feuille protectrice sur la face avant du produit se décolle, ces conditions peuvent entraîner l'entrée de l'huile dans le produit et dans ce cas, il est suggéré de suivre des mesures de protection séparées. En outre, si vous utilisez des huiles non approuvées, vous exposez le capot du panneau avant à des déformations ou à la corrosion. Par conséquent, avant d'installer le produit, vérifiez le type de conditions environnementales dans lequel il fonctionnera.

Si le joint d'installation est vieux ou si le produit et son joint sont retirés, le niveau de protection initial n'est plus garanti. Pour conserver le niveau de protection d'origine, vous devez remplacer le joint d'installation régulièrement.

AVIS**RISQUE DE DETERIORATION DU MATERIEL**

- Assurez-vous que ce produit n'entre pas en contact avec des huiles.
- N'appuyez pas excessivement ou avec un objet dur sur l'écran du produit.
- De plus, n'appuyez pas sur l'écran tactile avec un objet pointu, comme la pointe d'un crayon mécanique ou un tournevis.
- N'exposez pas l'appareil à la lumière solaire directe.
- Stockez-le seulement dans des zones de températures préconisées dans les caractéristiques de l'écran.

Le non-respect de ces instructions peut provoquer des dommages matériels.

AVIS

VIEILLISSEMENT DU JOINT

- Contrôlez régulièrement l'état du joint selon l'environnement d'utilisation.
- Changez le joint au moins une fois par an ou dès l'apparition de fissures ou de traces de salissures.

Le non-respect de ces instructions peut provoquer des dommages matériels.

Spécifications fonctionnelles

Spécifications d'affichage

	HMISTM6200	HMISTM6400
Type d'écran	Ecran LCD TFT couleur	
Taille d'affichage	4,3 po	7 po
Résolution	480 x 272 pixels	800 x 480 pixels (WVGA)
Zone d'affichage utile (L x H)	95,04 x 53,86 mm (3,74 x 2,12 in)	154,08 x 85,92 mm (6,07 x 3,38 in)
Couleurs d'affichage	16 millions couleurs Pour en savoir plus sur les couleurs d'affichage, reportez-vous au manuel de votre logiciel d'édition d'écrans.	
Rétroéclairage	Voyant DEL blanc (Non remplaçable. Veuillez contacter votre distributeur local.)	
Durée de vie du rétroéclairage	50 000 heures ou plus (fonctionnement continu à 25 °C [77 °F] avant que la luminosité du rétroéclairage diminue à 25%)	
Réglage de la luminosité	16 niveaux (réglage par l'écran tactile ou le logiciel)	

Écran tactile

Type d'écran tactile	Film résistif (analogique)
Points d'appui	Appui simple
Résolution de l'écran tactile	1 024 x 1 024
Durée de vie de l'écran tactile	1 million d'appuis ou plus

L'écran tactile ne prend pas en charge le multitouch (entrée tactile à deux points/entrée tactile multipoint). Si vous touchez plusieurs points sur l'écran tactile, il pourrait fonctionner comme si vous aviez touché le point central de plusieurs touches. Par exemple, si vous touchez deux ou plusieurs points sur l'écran tactile et au centre des touches se trouve un bouton pour piloter un variateur, même si vous n'avez pas touché le bouton directement, il pourrait fonctionner comme si vous l'aviez touché.

⚠ AVERTISSEMENT

COMPORTEMENT ACCIDENTEL DE L'EQUIPEMENT

Ne touchez pas deux ou plusieurs points sur l'écran tactile.

Le non-respect de ces instructions peut provoquer la mort, des blessures graves ou des dommages matériels.

Mémoire

Mémoire système	Flash EPROM 1 Go (système d'exploitation, données de projet et autres données)
Mémoire de sauvegarde	NVRAM 512 Ko

Horloge

± 65 secondes/mois (déviation à température ambiante et hors tension).

Les variations des conditions de fonctionnement et de la durée de vie des piles peuvent entraîner des écarts d'horloge de -380 à +90 secondes par mois.

Pour les systèmes dont ce niveau de précision est insuffisant, l'utilisateur devrait surveiller le système et effectuer des ajustements au besoin.

Ce produit utilise une batterie principale pour sauvegarder les données de l'horloge interne. Si la batterie est épuisée, les données d'horloge seront perdues.

Spécifications de l'interface

Spécifications de chaque interface

Interface série COM1	
Transmission asynchrone	RS-232C/485
Longueur des données	7 ou 8 bits
Bit d'arrêt	1 ou 2 bits
Parité	Paire, impaire ou aucune
Vitesse de transmission des données	2 400...115 200 bps, 187 500 bps (MPI)
Connecteur	Prise modulaire (RJ-45)
Interface USB (Type A)	
Connecteur	USB 2.0 (Type A) x 1
Tension d'alimentation	5 Vcc ±5%
Courant maximum fourni	500 mA
Distance de transmission maximale	5 m (16,4 pi)
Interface USB (micro-B)	
Connecteur	USB 2.0 (micro-B) x 1
Distance de transmission maximale	5 m (16,4 pi)
Interface Ethernet	
Standard	IEEE802.3i/IEEE802.3u, 10BASE-T/100BASE-TX
Connecteur	Prise modulaire (RJ-45) x 2

Connexion interface

Utilisez uniquement le circuit SELV (Safety Extra-Low Voltage) pour connecter toutes les interfaces sur ce produit.

Connexions de câble

⚠ AVERTISSEMENT

RISQUE D'EXPLOSION

- Confirmez toujours le classement d'endroit dangereux UL 121201 ou CSA C22.2 N°213 de votre dispositif avant de l'installer ou de l'utiliser dans un endroit dangereux.
- Pour appliquer ou couper l'alimentation d'un produit installé dans un endroit dangereux de Classe I, Division 2, vous devez : A) utiliser un interrupteur situé à l'extérieur de l'environnement dangereux ; ou B) utiliser un interrupteur certifié pour un fonctionnement de Classe I, Division 1 dans la zone dangereuse.
- Assurez-vous que l'alimentation est coupée ou que la zone ne présente aucun danger avant de connecter ou déconnecter l'équipement. Cela s'applique à toutes les connexions, notamment les connexions d'alimentation, de mise à la terre, série, parallèles et réseau.
- N'utilisez jamais des câbles non blindés/non mis à la terre dans des endroits dangereux.
- N'utilisez que les périphériques USB non incendiaires.
- Utilisez l'interface USB (micro-B) pour une connexion temporaire pendant la maintenance et la configuration de l'appareil.
- N'utilisez pas l'interface USB (micro-B) dans les endroits dangereux.

Le non-respect de ces instructions peut provoquer la mort, des blessures graves ou des dommages matériels.

La réglementation sur les endroits dangereux de la division 2 stipule que toutes les connexions de câble fournissent une résistance appropriée à la traction et un dispositif de sécurité. Puisque ce produit n'offre pas une résistance à la traction suffisante pour la connexion USB (interface USB micro-B) sur ce produit, utilisez uniquement les périphériques USB non incendiaires. Ne branchez ou ne débranchez pas un câble pendant que n'importe quelle extrémité du câble est sous tension. Tous les câbles de communication devraient inclure un blindage à la terre. Ce blindage devrait inclure une tresse de cuivre et du papier d'aluminium.

Le diamètre extérieur du câble doit convenir au diamètre intérieur du serre-câble du connecteur de câble de sorte à maintenir un niveau de résistance à la traction fiable.

Interface série

L'interface série n'est pas isolée. Les bornes SG (mise à la terre du signal) et FG (masse du châssis) sont connectées à l'intérieur du produit.

Vous pouvez changer de méthode de communication entre RS-232C et RS-485 au moyen du logiciel.

NOTE: Pour plus d'informations sur comment connecter les contrôleurs et autres types d'équipement, reportez-vous au manuel de pilote de périphérique correspondant de votre logiciel d'édition d'écrans.

⚠ ⚠ DANGER

CHOC ÉLECTRIQUE ET INCENDIE

Lors de l'utilisation de la borne SG pour relier un périphérique externe à ce produit :

- Vérifiez qu'il n'y a pas de boucle de terre lors de l'installation du système.
- Connectez la borne SG à un équipement distant lorsque le périphérique externe n'est pas isolé.
- Connectez la borne SG sur une connexion de masse fiable et connue afin de réduire le risque d'endommager le circuit.

Le non-respect de ces instructions provoquera la mort ou des blessures graves.

⚠ ATTENTION

PERTE DE COMMUNICATION

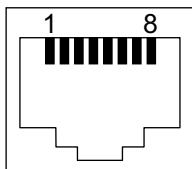
- N'exercez pas un stress trop important sur les ports de communication de toutes les connexions.
- Fixez solidement les câbles de communication au mur du panneau ou à l'armoire.
- Utilisez un connecteur RJ-45 équipé d'une languette de verrouillage fonctionnelle.

Le non-respect de ces instructions peut provoquer des blessures ou des dommages matériels.

NOTE: N'utilisez que le courant nominal.

RS-232C/RS-485

Connecteur RJ45



NOTE: Lors de la configuration d'une communication RS-485, le schéma de câble pour certains équipements peut nécessiter une polarisation sur le côté de borne. Modifiez le paramètre de polarisation dans votre logiciel d'édition d'écrans.

Broche n°	RS-232C/RS-485		
	Nom du signal	Sens	Description
1	RD(RXD)	Entrée	Réception des données (RS-232C)
2	SD(TXD)	Sortie	Envoi des données (RS-232C)
3	NC	-	Aucune connexion
4	D1	Entrant/Sortant	Transfert des données (RS-485)
5	D0	Entrant/Sortant	Transfert des données (RS-485)
6	RS(RTS)	Sortie	Demande d'émission
7	NC	-	Aucune connexion

Broche n°	RS-232C/RS-485		
	Nom du signal	Sens	Description
8	SG	-	Mise à la terre du signal
Boîtier	FG	-	Masse du châssis

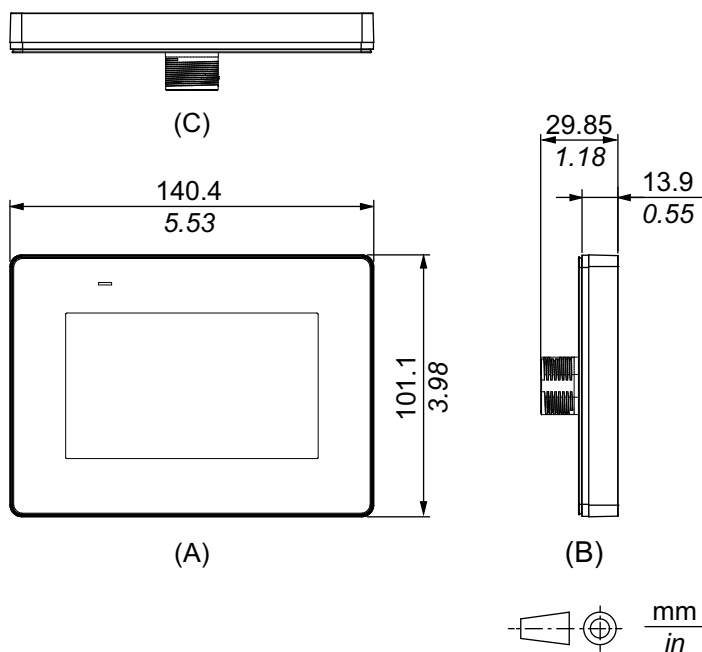
Dimensions

Contenu de ce chapitre

Dimensions externes (HMISTM6200)	33
Dimensions externes (HMISTM6400)	35
Dimensions externes (HMISTM6BOX, HMISTM6BOXIOT).....	37
Dimensions extérieures de l'adaptateur extérieure du module arrière	38
Dimensions du câble de séparation Display Module/Module arrière	39

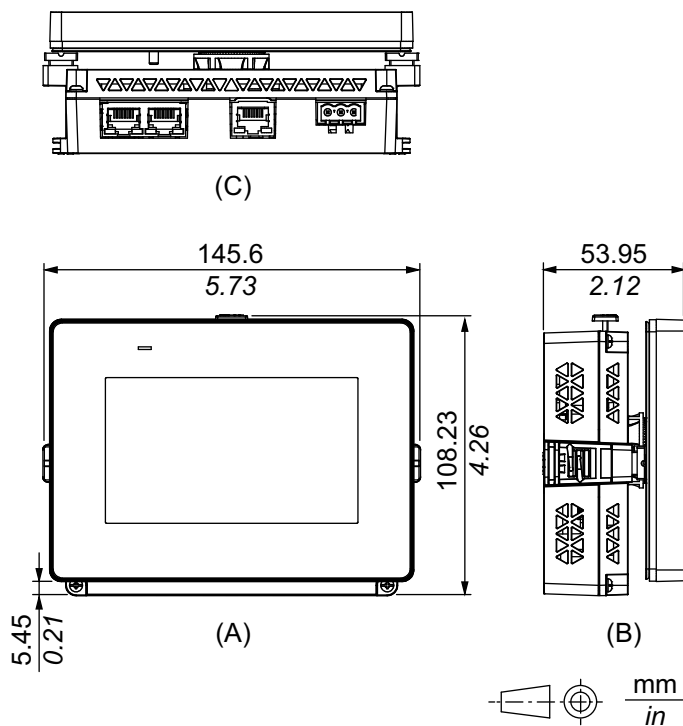
Dimensions externes (HMISTM6200)

Dimensions Display Module



- A. Avant
- B. Gauche
- C. Bas

Dimensions lorsque le module arrière est fixé sur le Display Module



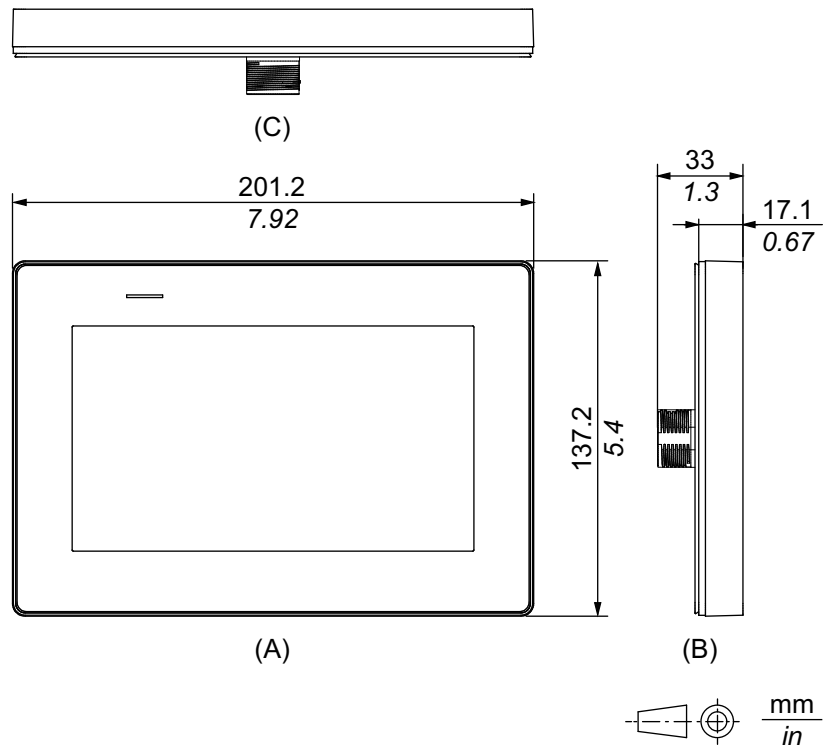
- A. Avant
- B. Gauche
- C. Bas

NOTE: Consultez ce qui suit pour les dimensions du module arrière seulement.

Dimensions du module arrière, page 37

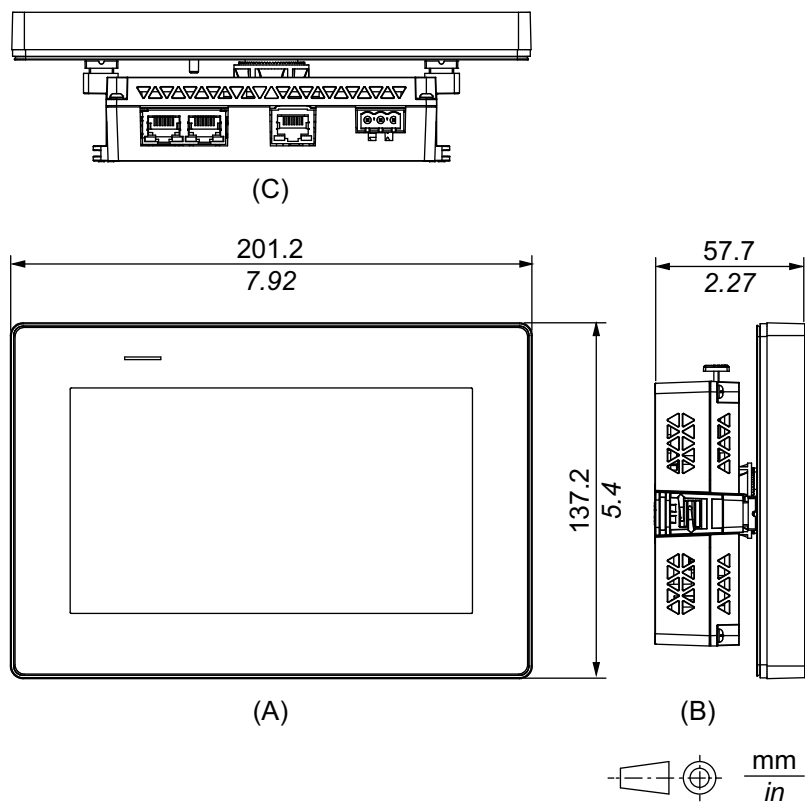
Dimensions externes (HMISTM6400)

Dimensions Display Module



- A. Avant
- B. Gauche
- C. Bas

Dimensions lorsque le module arrière est fixé sur le Display Module



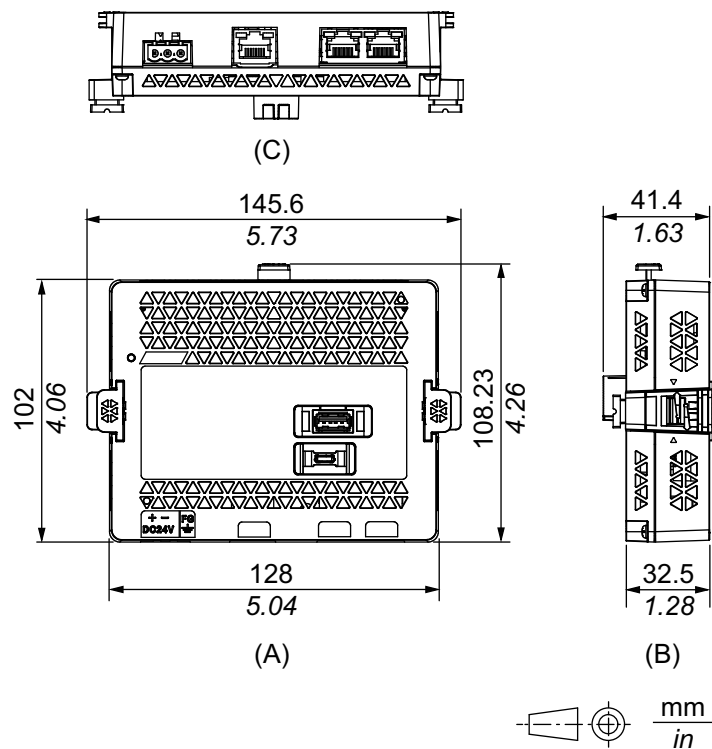
- A. Avant
- B. Gauche
- C. Bas

NOTE: Consultez ce qui suit pour les dimensions du module arrière seulement.

Dimensions du module arrière, page 37

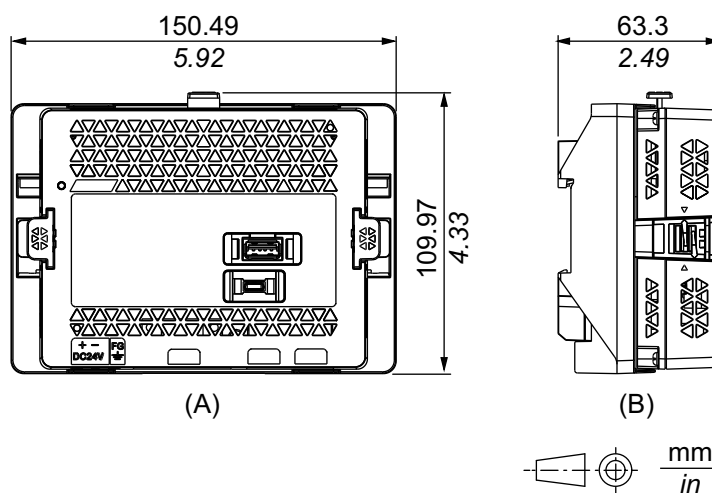
Dimensions externes (HMISTM6BOX, HMISTM6BOXIOT)

Dimensions du module arrière



- A. Avant
- B. Droite
- C. Bas

Dimensions lorsque l'adaptateur d'installation est fixé



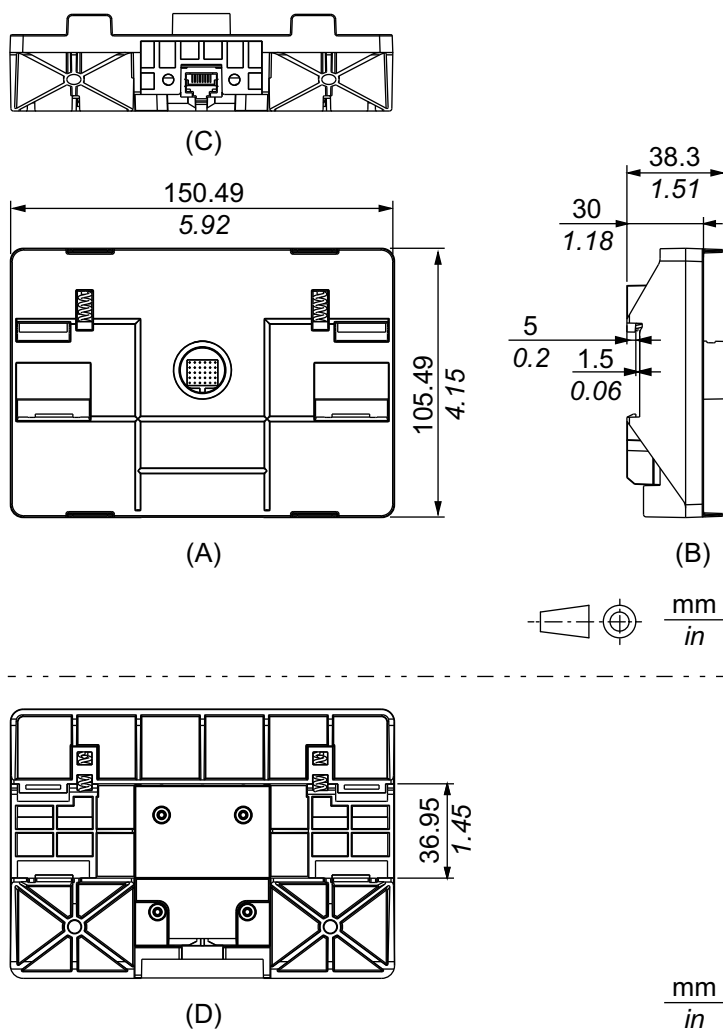
- A. Avant
- B. Droite

NOTE: Consultez ce qui suit pour les dimensions de l'adaptateur d'installation du module arrière seulement.

Dimensions extérieures de l'adaptateur extérieure du module arrière, page 38

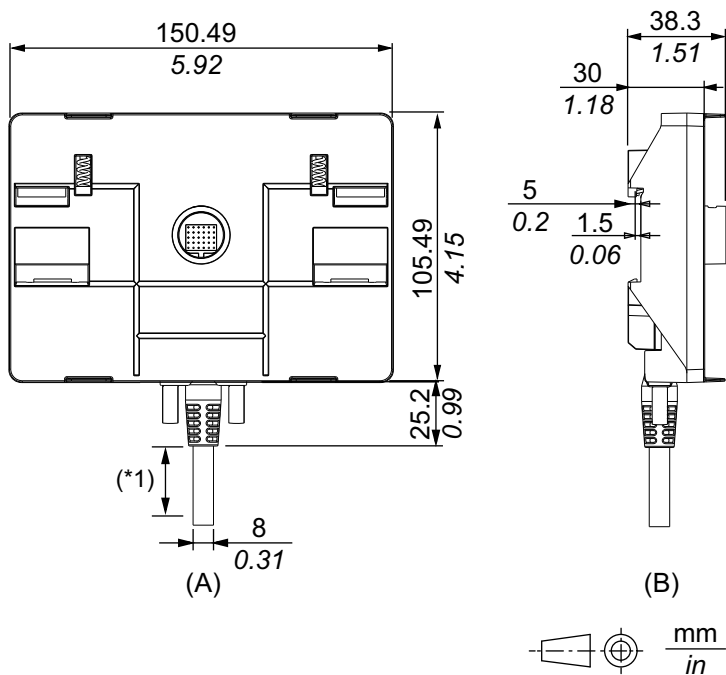
Dimensions extérieures de l'adaptateur extérieure du module arrière

Dimensions de l'adaptateur d'installation du module arrière



- A. Avant
- B. Droite
- C. Bas
- D. Arrière

Dimensions avec câble de séparation fixé

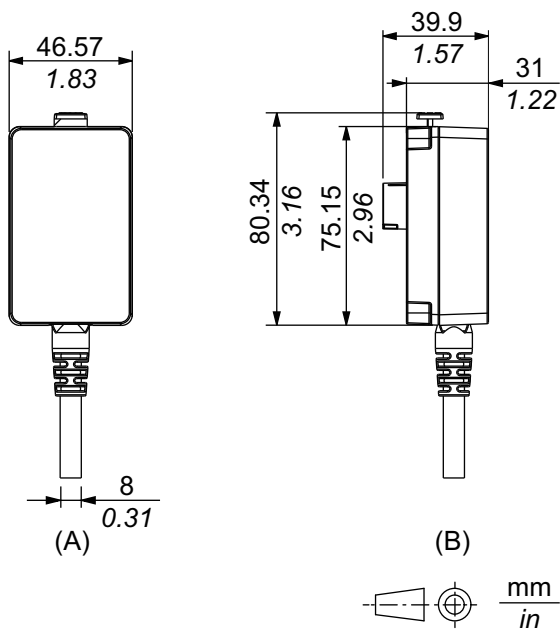


A. Avant

B. Droite

*1 Pour assembler ce produit, vous avez besoin d'un espace de 20 mm (0,78 in) ou plus pour plier la partie en caoutchouc à l'extrémité du câble.

Dimensions du câble de séparation Display Module/Module arrière



A. Avant

B. Droite

Installation et câblage

Contenu de ce chapitre

Installation	40
Installation séparée	48
Installation de HMISTM6BOX, HMISTM6BOXIOT	55
Câblage de l'alimentation	59
Attache-câble USB	64

Installation

Précautions pour intégration dans un produit final

Le Display Module de ce produit est conçu pour utilisation sur une surface plane d'un boîtier IP65F, UL 50/50E, Type 1, Type 4X (usage intérieur seulement), Type 12 and Type 13.

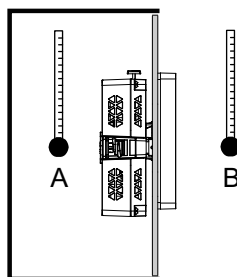
Soyez conscient des points suivants lors de la construction de ce produit en un produit d'utilisation finale :

- Le module arrière de ce produit n'est pas approuvé comme boîtier. Lors de la construction de ce produit en un produit d'utilisation finale, assurez-vous d'utiliser un boîtier qui satisfait aux normes en tant que boîtier global du produit d'utilisation finale.
- Cet équipement est un appareil de type ouvert et est destiné à être installé dans un boîtier adapté à l'environnement. Installer dans un boîtier où l'équipement est inaccessible sans l'utilisation d'outils.
- Installez ce produit dans un boîtier équipé d'une rigidité mécanique.
- Ce produit n'est pas conçu pour une utilisation en extérieur. La certification UL obtenue est pour une utilisation en intérieur seulement.
- Installez et opérez le Display Module avec son panneau avant orienté vers l'extérieur.

NOTE: IP65F ne fait pas partie de la certification UL.

Conditions de montage

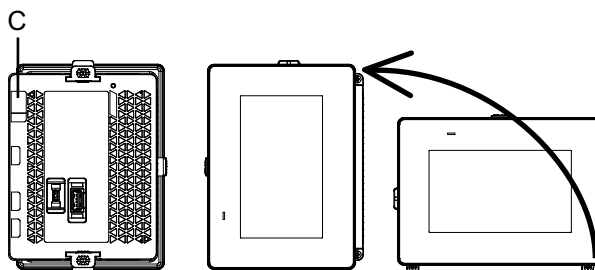
- Assurez-vous que la paroi d'installation ou la surface de l'armoire est plane, en bon état et ne comporte pas de bords irréguliers. Des bandes métalliques de renforcement peuvent être fixées à l'intérieur de la paroi, à proximité de la découpe, pour en augmenter la robustesse.
- Déterminez l'épaisseur de la paroi de l'enceinte en fonction du niveau de résistance requis. Même si l'épaisseur de paroi du montage se situe dans la plage recommandée pour les Dimensions de découpe, le panneau pourrait se déformer, en fonction du matériau, de la taille et de l'emplacement de l'installation du produit et d'autres périphériques. Pour éviter la déformation, la surface du montage devra peut-être être renforcée.
- Assurez-vous que la température de l'air ambiant et l'humidité ambiante sont comprises dans les plages indiquées dans les *Caractéristiques environnementales*, page 23. Lors de l'installation du produit dans une armoire ou une enveloppe, la température ambiante de fonctionnement est la température interne ou externe de l'armoire ou de l'enveloppe.



- A. Température interne
- B. Température externe

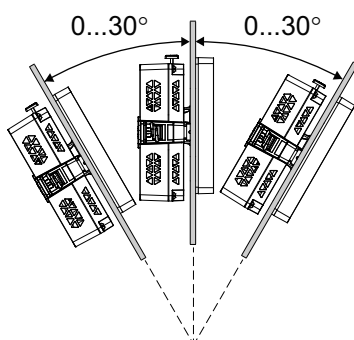
- Assurez-vous que la chaleur dégagée par les équipements situés à proximité n'entraîne pas un dépassement de la température de fonctionnement standard du produit.
- Lors du montage du produit à l'orientation portrait, assurez-vous que le côté droit du produit est orienté vers le haut. En d'autres mots, le connecteur d'alimentation c.c. devra se situer sur le dessus.

NOTE: Pour un montage à l'orientation portrait, assurez-vous que votre logiciel d'édition d'écrans prend en charge la fonction.

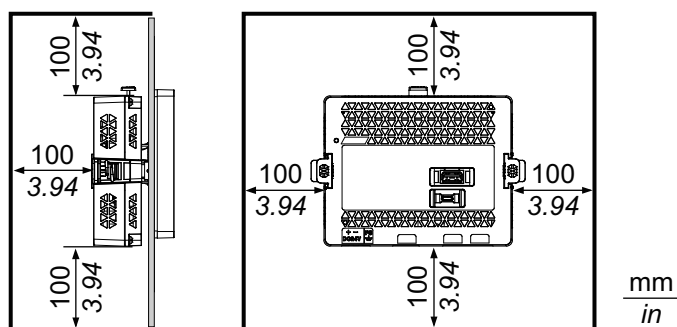


- C. Connecteur d'alimentation

- Lors de l'installation du produit dans une position inclinée, l'inclinaison ne doit pas dépasser 30°.



- Pour faciliter l'entretien et le fonctionnement et améliorer la ventilation, installez le produit à au moins 100 mm (3,94 in) des structures voisines et des autres équipements, comme indiqué sur l'illustration suivante :



- Le panneau doit être conçu afin d'éviter toute résonance de vibration induite sur le module arrière qui dépasse un facteur d'amplitude de 10 et toute résonance de vibration permanente induite. Pour réduire la résonance, utilisez l'espaceur (vendu séparément).

AVIS

RISQUE DE DETERIORATION DU MATERIEL

Lors du transport d'un panneau avec le produit installé, retirez son module arrière.

Le non-respect de ces instructions peut provoquer des dommages matériels.

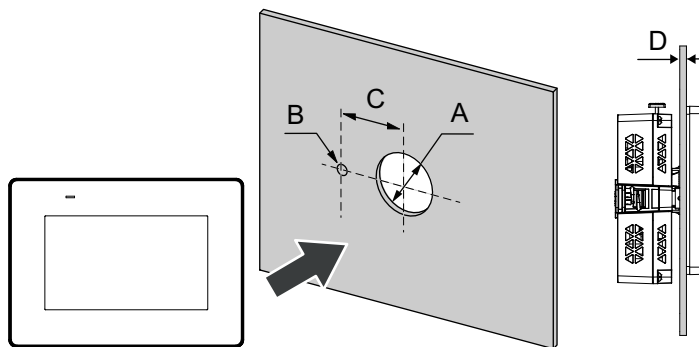
Différences de pression

Lors de l'application et de l'installation de ce produit, il est important que des mesures soient prises pour éliminer toute différence de pression entre l'intérieur et l'extérieur du boîtier dans lequel le produit est installé. Une pression plus élevée à l'intérieur du boîtier peut causer un décollement à l'avant de la membrane de l'écran. Même une petite différence de pression à l'intérieur du boîtier aura un effet sur la grande superficie de la membrane et ne peut produire qu'une force suffisante pour décoller la membre et causer l'échec de la capacité tactile. Des différences de pressions peuvent se produire souvent dans les installations où il y a de nombreux ventilateurs qui déplacent l'air à taux différents dans différentes salles. Veuillez suivre ces techniques pour vous assurer que le fonctionnement de ce produit n'est pas touché par cette mauvaise installation :

- Scellez tous les raccordements de conduit à l'intérieur du boîtier, particulièrement ceux qui sont reliés à d'autres salles qui pourront avoir une autre pression.
- Le cas échéant, installez un petit trou d'évacuation au bas du boîtier pour permettre l'égalisation des pressions interne et externe.

Dimensions de découpe

En fonction des dimensions de la découpe, percez un trou de montage sur le panneau.



A	B	C
22,5 mm (+0/-0,3 mm) (0,88 in [+0/-0,01 in])	4,0 mm (+0/-0,2 mm) (0,15 in [+0/-0,007 in])	30,0 mm (+0/-0,2 mm) (1,18 in [+0/-0,007 in])

Plage d'épaisseurs de panneau recommandée :

Matériau du panneau	Plage d'épaisseurs (D)
Tôle	1,5... 6,0 mm (0,06... 0,23 in)
Plastiques renforcés fibre de verre (minimum GF 30)	3,0... 6,0 mm (0,12... 0,23 in)

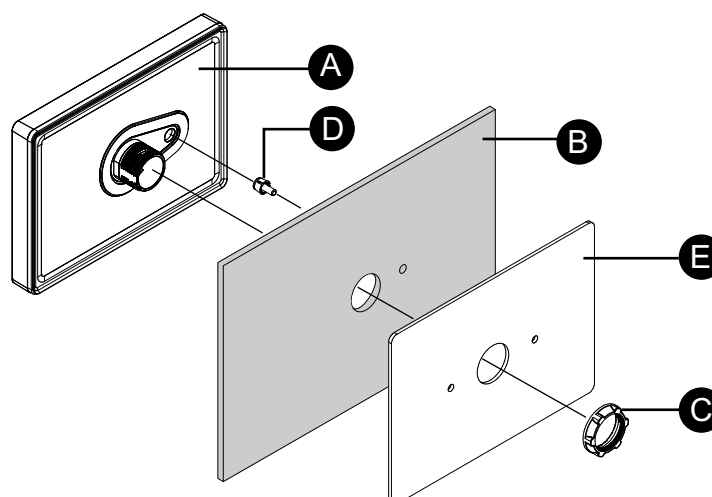
À propos de l'entretoise

Si l'épaisseur du panneau ne respecte pas les conditions d'utilisation du produit, vous pouvez utiliser une entretoise optionnelle.

Référence du produit	HMIZM6MP2	HMIZM6MP4
Dimensions de l'entretoise (L x H x P)	145 x 105 x 2 mm (5,71 x 4,13 x 0,08 in)	204 x 140 x 2 mm (8,03 x 5,51 x 0,08 in)
Matériaux de l'entretoise	Acier inoxydable	Acier inoxydable

L'épaisseur et le matériau des panneaux que vous pouvez utiliser sont les suivants :

Matériau du panneau	HMISTM6200	HMISTM6400
Tôle	1 ... 1,5 mm (0,04 ... 0,06 in)	1 ... 1,5 mm (0,04 ... 0,06 in)
Plastiques renforcés fibre de verre (minimum GF30)	1 ... 3 mm (0,04 ... 0,12 in)	2 ... 3 mm (0,08 ... 0,12 in)
Autres plastiques	1 ... 3 mm (0,04 ... 0,12 in)	pas possible



- A. Display module
- B. Panneau
- C. Ecrou d'installation
- D. Té anti-rotation
- E. Entretoise

Procédure d'installation

Cette section décrit comment installer le module arrière et le Display Module sur le panneau.

⚡⚠ DANGER

RISQUE DE CHOC ELECTRIQUE, D'EXPLOSION OU D'ARC ELECTRIQUE

- Débranchez toutes les sources d'alimentation de l'appareil avant de retirer tout capot ou élément du système, et avant d'installer ou de retirer tout accessoire, élément matériel ou câble.
- Débranchez le câble d'alimentation du produit et de l'alimentation électrique avant d'installer le produit.
- Utilisez toujours un dispositif de mesure de la tension correctement calibré afin de vous assurer que l'unité est hors tension, lorsqu'il est indiqué.
- Remplacez et fixez tous les capots et éléments du système avant de mettre le produit sous tension.
- Utilisez uniquement la tension spécifiée pour alimenter le produit. Ce produit est conçu pour une utilisation avec une alimentation de 24 Vcc. Vérifiez si votre équipement est une unité CC avant de le mettre sous tension.
- Lors de l'utilisation de ce produit dans des endroits dangereux de Classe I, Division 2, Groupes A, B, C et D, installez ce produit dans un boîtier qui empêche que l'opérateur touche l'arrière de ce produit sans l'utilisation d'outils.

Le non-respect de ces instructions provoquera la mort ou des blessures graves.

AVIS

RISQUE DE DETERIORATION DU MATERIEL

Utilisez toujours le joint d'étanchéité.

Le non-respect de ces instructions peut provoquer des dommages matériels.

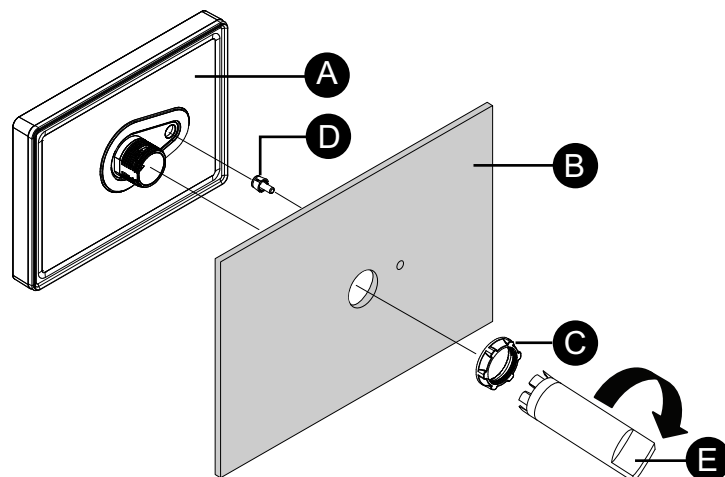
1. Placez le Display Module sur une surface de niveau plane, l'écran d'affichage étant orienté vers le bas.
2. Assurez-vous que le joint est correctement enfoncé dans la rainure qui longe le périmètre du châssis du cadre de l'écran.

NOTE: Utilisez toujours le joint de montage puisque celui-ci absorbe les vibrations en plus de repousser les liquides. Pour la procédure pour remplacer le joint de montage, reportez vous à la section Remplacement du joint d'installation, page 69.

3. Selon le Dimensions de découpe, page 42 de ce produit, faites un trou de montage dans le panneau.
4. Insérez le Display Module et le té anti-rotation dans le trou à partir du côté avant. Utilisez la clé à douille pour serrer l'écrou. Le couple nécessaire pour l'écrou est de 1,2 à 2,0 N•m (10,62 à 17,70 lb-in).

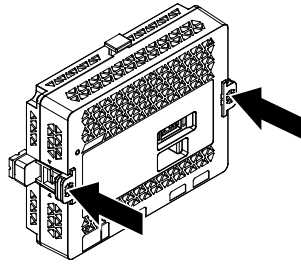
NOTE:

- La té anti-rotation est utilisée pour installer le Display Module à l'horizontale sur le panneau. Lorsque vous n'utilisez pas la té anti-rotation, l'application d'une force supérieure à 2,5 N•m (22,12 lb-in) pourrait faire tourner le produit. En utilisant un té anti-rotation, l'application d'une force supérieure à 6 N•m (53,10 lb-in) pourrait faire tourner le produit.
- Si l'épaisseur du panneau ne respecte pas les conditions spécifiées, utilisez l'entretoise (vendue séparément).

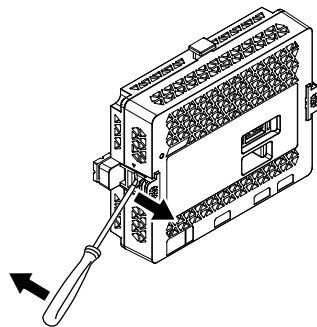


- A. Display module
- B. Panneau
- C. Ecrou d'installation
- D. Té anti-rotation
- E. Clé à douille

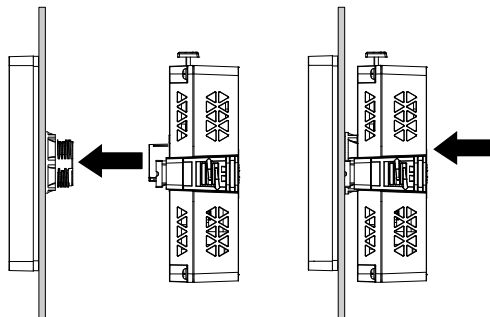
5. Si l'épaisseur du panneau est de 3,8 mm (0,15 in) ou moins, poussez le butoir sur le module arrière jusqu'à ce que vous entendiez un clic. Si l'épaisseur du panneau dépasse 3,8 mm (0,15 in), ne changez pas la position de la butée.



NOTE: Pour retourner le butoir à sa position originale, utilisez un tournevis ou un autre outil comme levier pour pousser le butoir vers le haut.



6. Insérez et poussez le module arrière jusqu'à ce qu'il se verrouille en place.



Procédure de retrait

Cette section décrit comment retirer le module arrière et le Display Module du panneau.

⚠ ⚠ DANGER

RISQUE DE CHOC ELECTRIQUE, D'EXPLOSION OU D'ARC ELECTRIQUE

- Débranchez toutes les sources d'alimentation de l'appareil avant de retirer tout capot ou élément du système, et avant d'installer ou de retirer tout accessoire, élément matériel ou câble.
- Débranchez le câble d'alimentation du produit et de l'alimentation électrique avant de retirer le produit.
- Utilisez toujours un dispositif de mesure de la tension correctement calibré afin de vous assurer que l'unité est hors tension, lorsqu'il est indiqué.

Le non-respect de ces instructions provoquera la mort ou des blessures graves.

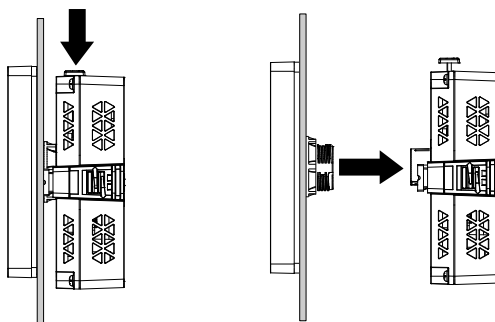
AVIS

RISQUE DE DETERIORATION DU MATERIEL

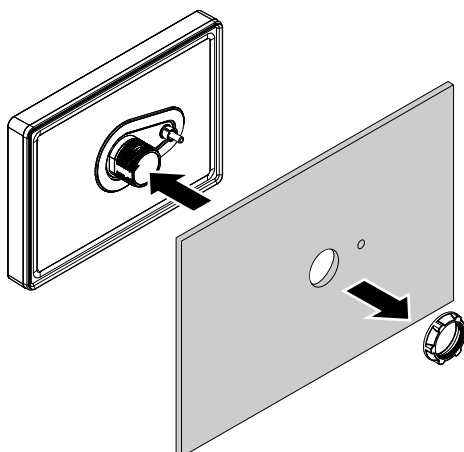
Assurez-vous de retirer le Rear Module du Display Module sans le torsader.

Le non-respect de ces instructions peut provoquer des dommages matériels.

1. Poussez et maintenez enfoncé le bouton en haut du module arrière et retirez le module arrière.



2. Retirez l'écrou et le Display Module du panneau.



Installation séparée

Introduction

Cette section décrit comment installer le Display Module et le module arrière séparément.

Utilisez les produits optionnels suivants pour monter le module arrière au rail DIL et le fixer sur le Display Module monté sur le panneau. Pour plus d'informations sur les produits optionnels, consultez la section [Accessoires](#), page 18.

- Câble de séparation Display Module/module arrière
- Adaptateur d'installation du module arrière

Précautions pour intégration dans un produit final

Le Display Module de ce produit est conçu pour utilisation sur une surface plane d'un boîtier IP65F, UL 50/50E, Type 1, Type 4X (usage intérieur seulement), Type 12 and Type 13.

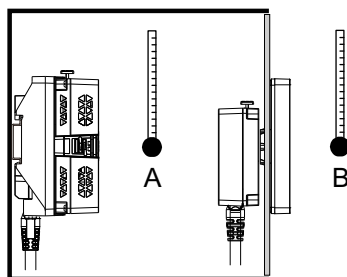
Soyez conscient des points suivants lors de la construction de ce produit en un produit d'utilisation finale :

- Le module arrière de ce produit n'est pas approuvé comme boîtier. Lors de la construction de ce produit en un produit d'utilisation finale, assurez-vous d'utiliser un boîtier qui satisfait aux normes en tant que boîtier global du produit d'utilisation finale.
- Cet équipement est un appareil de type ouvert et est destiné à être installé dans un boîtier adapté à l'environnement. Installer dans un boîtier où l'équipement est inaccessible sans l'utilisation d'outils.
- Installez ce produit dans un boîtier équipé d'une rigidité mécanique.
- Ce produit n'est pas conçu pour une utilisation en extérieur. La certification UL obtenue est pour une utilisation en intérieur seulement.
- Installez et opérez le Display Module avec son panneau avant orienté vers l'extérieur.

NOTE: IP65F ne fait pas partie de la certification UL.

Exigences d'une installation séparée

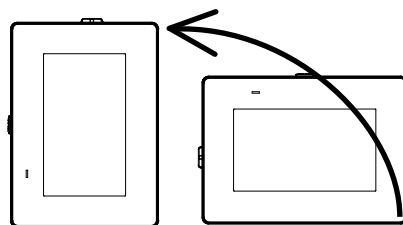
- Assurez-vous que le mur d'installation ou la surface de l'armoire est plane, en bon état et ne comporte pas de bords irréguliers. Des bandes métalliques de renforcement peuvent être fixées à l'intérieur du mur, à proximité de la découpe, pour en augmenter la robustesse.
- Déterminez l'épaisseur du mur de l'enceinte en fonction du niveau de résistance requis. Même si l'épaisseur de paroi du montage se situe dans la plage recommandée pour les Dimensions de découpe, le panneau pourrait se déformer, en fonction du matériau, de la taille et de l'emplacement de l'installation du produit et d'autres périphériques. Pour éviter la déformation, la surface du montage devra peut-être être renforcée.
- Assurez-vous que la température de l'air ambiant et l'humidité ambiante sont comprises dans les plages indiquées dans les [Caractéristiques environnementales](#), page 23. Lors de l'installation du produit dans une armoire ou une enveloppe, la température ambiante de fonctionnement est la température interne ou externe de l'armoire ou du enveloppe.



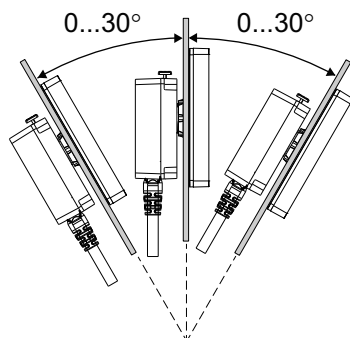
- A. Température interne
- B. Température externe

- Assurez-vous que la chaleur dégagée par les équipements situés à proximité n'entraîne pas un dépassement de la température de fonctionnement standard du produit.
- Lors du montage du Display Module en orientation portrait, assurez-vous que le côté droit de ce produit est orienté vers le haut.

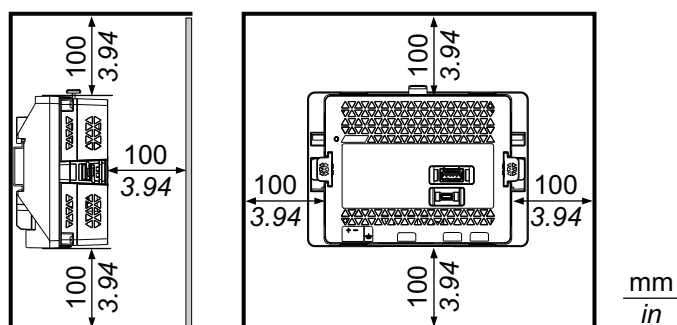
NOTE: Pour un montage à l'orientation portrait, assurez-vous que votre logiciel d'édition d'écrans prend en charge la fonction.



- Lors de l'installation du Display Module en position inclinée, la face du produit ne doit pas s'incliner de plus de 30 °.



- Pour faciliter l'entretien et le fonctionnement et améliorer la ventilation, installez le produit à au moins 100 mm (3,94 in) des structures voisines et des autres équipements, comme indiqué sur l'illustration suivante :



- Le panneau doit être conçu afin d'éviter toute résonance de vibration induite sur le module arrière qui dépasse un facteur d'amplitude de 10 et toute résonance de vibration permanente induite. Pour réduire la résonance, utilisez l'espaceur (vendu séparément).

AVIS

RISQUE DE DETERIORATION DU MATERIEL

Lors du transport de l'armoire ou du boîtier avec le produit installé, retirez son module arrière.

Le non-respect de ces instructions peut provoquer des dommages matériels.

Différences de pression

Lors de l'application et de l'installation de ce produit, il est important que des mesures soient prises pour éliminer toute différence de pression entre l'intérieur et l'extérieur du boîtier dans lequel le produit est installé. Une pression plus élevée à l'intérieur du boîtier peut causer un décollement à l'avant de la membrane de l'écran. Même une petite différence de pression à l'intérieur du boîtier aura un effet sur la grande superficie de la membrane et ne peut produire qu'une force suffisante pour décoller la membrane et causer l'échec de la capacité tactile. Des différences de pressions peuvent se produire souvent dans les installations où il y a de nombreux ventilateurs qui déplacent l'air à taux différents dans différentes salles. Veuillez suivre ces techniques pour vous assurer que le fonctionnement de ce produit n'est pas touché par cette mauvaise installation :

- Scellez tous les raccordements de conduit à l'intérieur du boîtier, particulièrement ceux qui sont reliés à d'autres salles qui pourront avoir une autre pression.
- Le cas échéant, installez un petit trou d'évacuation au bas du boîtier pour permettre l'égalisation des pressions interne et externe.

Procédure d'installation du rail DIN et du panneau

Cette section décrit comment installer le module arrière sur un rail DIN et le Display Module sur un panneau.

⚠ ⚠ DANGER

RISQUE DE CHOC ELECTRIQUE, D'EXPLOSION OU D'ARC ELECTRIQUE

- Débranchez toutes les sources d'alimentation de l'appareil avant de retirer tout capot ou élément du système, et avant d'installer ou de retirer tout accessoire, élément matériel ou câble.
- Débranchez le câble d'alimentation du produit et de l'alimentation électrique avant d'installer le produit.
- Utilisez toujours un dispositif de mesure de la tension correctement calibré afin de vous assurer que l'unité est hors tension, lorsqu'il est indiqué.
- Remplacez et fixez tous les capots et éléments du système avant de mettre le produit sous tension.
- Utilisez uniquement la tension spécifiée pour alimenter le produit. Ce produit est conçu pour une utilisation avec une alimentation de 24 Vcc. Vérifiez si votre équipement est une unité CC avant de le mettre sous tension.
- Lors de l'utilisation de ce produit dans des endroits dangereux de Classe I, Division 2, Groupes A, B, C et D, installez ce produit dans un boîtier qui empêche que l'opérateur touche l'arrière de ce produit sans l'utilisation d'outils.

Le non-respect de ces instructions provoquera la mort ou des blessures graves.

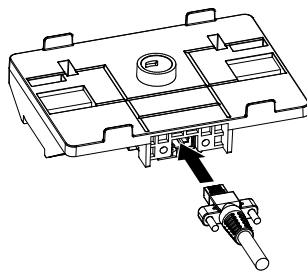
AVIS

RISQUE DE DETERIORATION DU MATERIEL

Utilisez toujours le joint d'étanchéité.

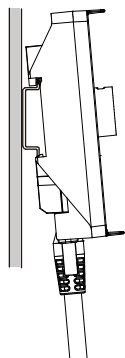
Le non-respect de ces instructions peut provoquer des dommages matériels.

1. Branchez le câble de séparation à l'adaptateur d'installation du module arrière. Fixez les vis aux deux côtés du connecteur de câble pour fixer le câble à l'adaptateur.

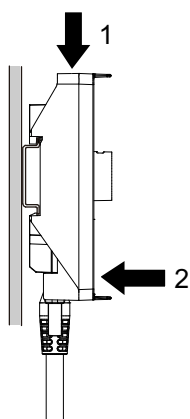


- Positionnez la rainure supérieure de l'adaptateur d'installation du module arrière sur le bord supérieur du rail DIN.

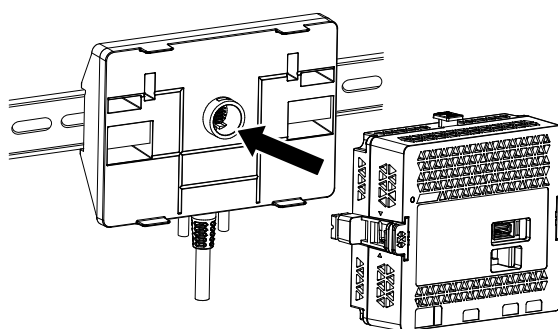
NOTE: Installez l'adaptateur sur un rail DIN compatible avec la norme CEI 60715 TH35-7.5.



- Poussez sur l'adaptateur jusqu'à ce que la rainure inférieure de l'adaptateur d'installation s'installe sous le rail DIN.



- Insérez et poussez le module arrière jusqu'à ce qu'il verrouille en place.



- Placez le Display Module sur une surface de niveau plane, l'écran d'affichage étant orienté vers le bas.
- Assurez-vous que le joint est correctement enfoncé dans la rainure qui longe le périmètre du châssis du cadre de l'écran.

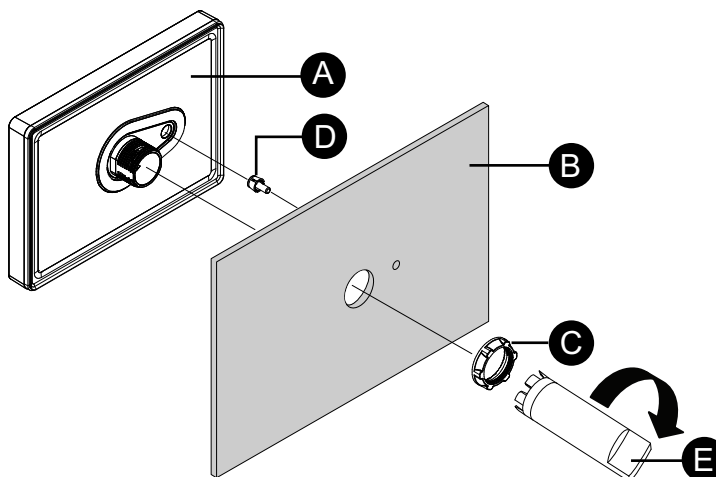
NOTE: Utilisez toujours le joint de montage puisque celui-ci absorbe les vibrations en plus de repousser les liquides. Pour la procédure pour remplacer le joint de montage, reportez vous à la section Remplacement du joint d'installation, page 69.

- Selon les Dimensions de découpe, page 42 de ce produit, faites un trou de montage dans le panneau.

8. Insérez le Display Module et le té anti-rotation dans le trou à partir du côté avant. Utilisez la clé à douille pour serrer l'écrou. Le couple nécessaire pour l'écrou est de 1,2 à 2,0 N•m (10,62 à 17,70 lb-in).

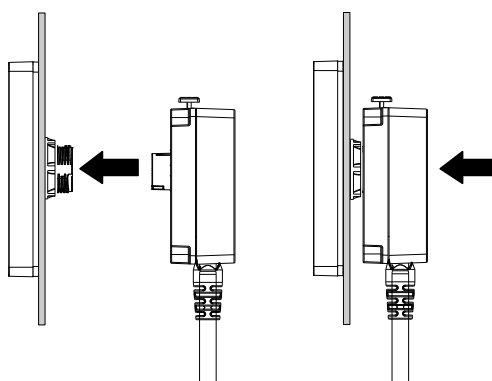
NOTE:

- La té anti-rotation est utilisée pour installer le Display Module à l'horizontale sur le panneau. Lorsque vous n'utilisez pas la té anti-rotation, l'application d'une force supérieure à 2,5 N•m (22,12 lb-in) pourrait faire tourner le produit. En utilisant un té anti-rotation, l'application d'une force supérieure à 6 N•m (53,10 lb-in) pourrait faire tourner le produit.
- Si l'épaisseur du panneau ne respecte pas les conditions spécifiées, utilisez l'entretoise (vendue séparément).



- A. Display module
- B. Panneau
- C. Ecrou d'installation
- D. Té anti-rotation
- E. Clé à douille

9. Insérez et poussez le câble de séparation dans le Display Module jusqu'à ce qu'il verrouille en place.



Procédure de retrait du rail DIN et du panneau

Cette section décrit comment retirer le module arrière d'un rail DIN et le Display Module du panneau.

⚡ ⚠ DANGER**RISQUE DE CHOC ELECTRIQUE, D'EXPLOSION OU D'ARC ELECTRIQUE**

- Débranchez toutes les sources d'alimentation de l'appareil avant de retirer tout capot ou élément du système, et avant d'installer ou de retirer tout accessoire, élément matériel ou câble.
- Débranchez le câble d'alimentation du produit et de l'alimentation électrique avant de retirer le produit.
- Utilisez toujours un dispositif de mesure de la tension correctement calibré afin de vous assurer que l'unité est hors tension, lorsqu'il est indiqué.

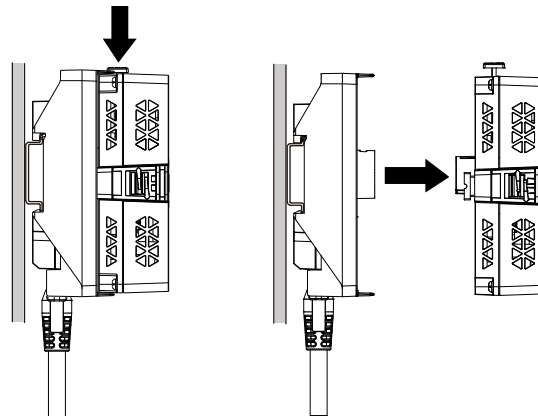
Le non-respect de ces instructions provoquera la mort ou des blessures graves.

AVIS**RISQUE DE DETERIORATION DU MATERIEL**

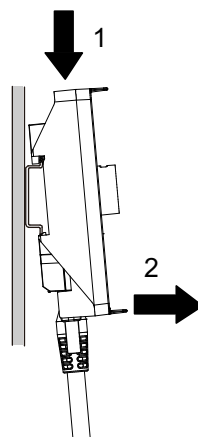
Assurez-vous de retirer le câble de séparation du Display Module sans le torsader.

Le non-respect de ces instructions peut provoquer des dommages matériels.

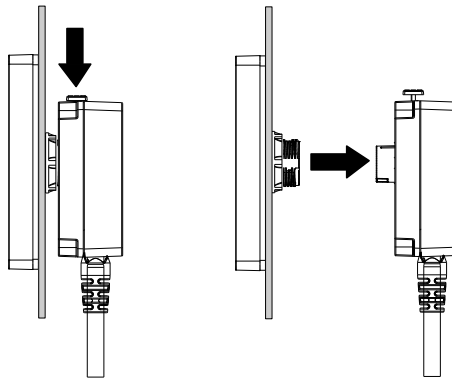
1. Poussez et maintenez enfoncé le bouton en haut du module arrière et retirez le module arrière.



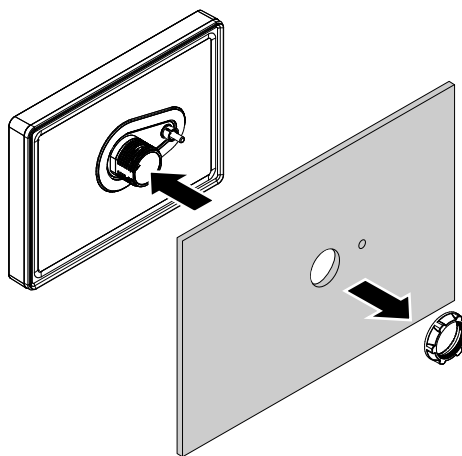
2. Poussez sur l'adaptateur de montage du module arrière et décrochez la partie inférieure de l'adaptateur du rail DIN.



3. Poussez et maintenez enfoncé le bouton en haut du câble de séparation et retirez le câble de séparation.



4. Retirez l'écrou et le Display Module du panneau.



Installation de HMISTM6BOX, HMISTM6BOXIOT

Précautions pour l'installation dans un produit final

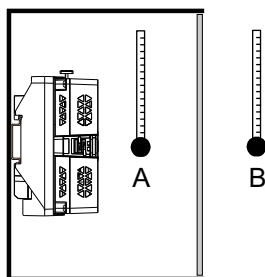
Tenez compte des points suivants lors de l'installation de ce produit sur un produit destiné à une utilisation finale :

- Cet équipement est un appareil de type ouvert et est destiné à être installé dans un boîtier adapté à l'environnement. Installer dans un boîtier où l'équipement est inaccessible sans l'utilisation d'outils.
- Installez ce produit dans un boîtier équipé d'une rigidité mécanique.

Exigences d'installation du HMISTM6BOX, HMISTM6BOXIOT

- Assurez-vous que la paroi d'installation ou la surface de l'armoire est plane, en bon état et ne comporte pas de bords irréguliers. Des bandes métalliques de renforcement peuvent être fixées à l'intérieur du mur, à proximité de l'endroit d'installation, pour en augmenter la robustesse.
- Selon le matériau du mur, la taille et l'emplacement d'installation de ce produit et d'autres appareils, le mur d'installation peut se déformer. Pour éviter la déformation, la surface du montage devra peut-être être renforcée.
- Assurez-vous que la température de l'air ambiant et l'humidité ambiante sont comprises dans les plages indiquées dans les *Caractéristiques environnementales*, page 23. Lors de l'installation du produit dans une

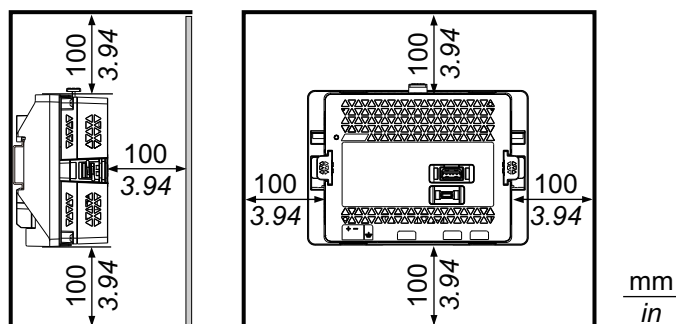
armoire ou une enveloppe, la température ambiante de fonctionnement est la température interne ou externe de l'armoire ou de l'enveloppe.



A. Température interne

B. Température externe

- Assurez-vous que la chaleur dégagée par les équipements situés à proximité n'entraîne pas un dépassement de la température de fonctionnement standard du produit.
- Pour faciliter l'entretien et le fonctionnement et améliorer la ventilation, installez le produit à au moins 100 mm (3,94 in) des structures voisines et des autres équipements, comme indiqué sur l'illustration suivante :



- Le panneau doit être conçu afin d'éviter toute résonance de vibration induite sur le module arrière qui dépasse un facteur d'amplitude de 10 et toute résonance de vibration permanente induite. Pour réduire la résonance, utilisez l'espaceur (vendu séparément).

AVIS

RISQUE DE DETERIORATION DU MATERIEL

Lors du transport d'un panneau avec le produit installé, retirez son module arrière.

Le non-respect de ces instructions peut provoquer des dommages matériels.

Procédure d'installation sur un rail DIN

⚠ ⚠ DANGER

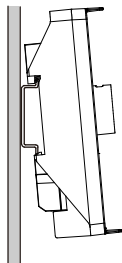
RISQUE DE CHOC ELECTRIQUE, D'EXPLOSION OU D'ARC ELECTRIQUE

- Débranchez toutes les sources d'alimentation de l'appareil avant de retirer tout capot ou élément du système, et avant d'installer ou de retirer tout accessoire, élément matériel ou câble.
- Débranchez le câble d'alimentation du produit et de l'alimentation avant d'installer ou de retirer le produit.
- Utilisez toujours un dispositif de mesure de la tension correctement calibré afin de vous assurer que l'unité est hors tension, lorsqu'il est indiqué.
- Remplacez et fixez tous les capots et éléments du système avant de mettre le produit sous tension.
- Utilisez uniquement la tension spécifiée pour alimenter le produit. Ce produit est conçu pour une utilisation avec une alimentation de 24 Vcc. Vérifiez si votre équipement est une unité CC avant de le mettre sous tension.
- Lors de l'utilisation de ce produit dans des endroits dangereux de Classe I, Division 2, Groupes A, B, C et D, installez ce produit dans un boîtier qui empêche que l'opérateur touche l'arrière de ce produit sans l'utilisation d'outils.

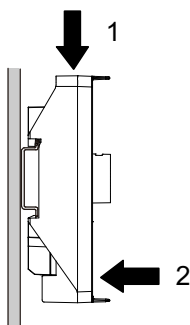
Le non-respect de ces instructions provoquera la mort ou des blessures graves.

1. Positionnez la rainure supérieure de l'adaptateur d'installation du module arrière sur le bord supérieur du rail DIN.

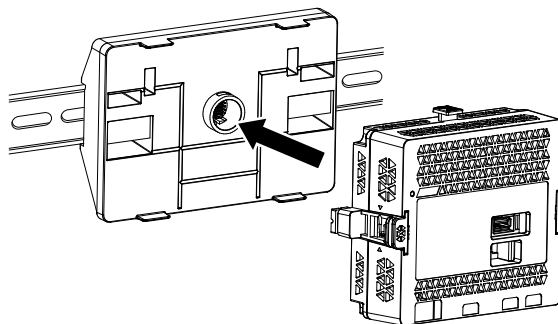
NOTE: Installez l'adaptateur sur un rail DIN compatible avec la norme CEI 60715 TH35-7.5.



2. Poussez sur l'adaptateur jusqu'à ce que la rainure inférieure de l'adaptateur d'installation s'installe sous le rail DIN.



3. Insérez et poussez le module arrière jusqu'à ce qu'il verrouille en place.



Procédure de retrait du rail DIN

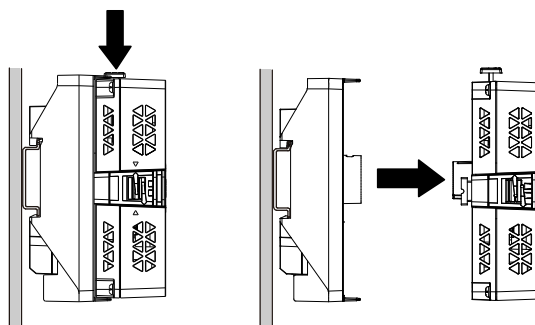
⚡ ⚠ DANGER

RISQUE DE CHOC ELECTRIQUE, D'EXPLOSION OU D'ARC ELECTRIQUE

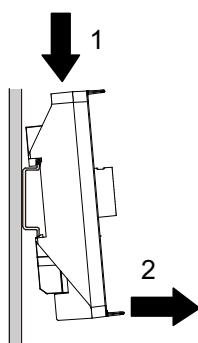
- Débranchez toutes les sources d'alimentation de l'appareil avant de retirer tout capot ou élément du système, et avant d'installer ou de retirer tout accessoire, élément matériel ou câble.
- Débranchez le câble d'alimentation du produit et de l'alimentation avant d'installer ou de retirer le produit.
- Utilisez toujours un dispositif de mesure de la tension correctement calibré afin de vous assurer que l'unité est hors tension, lorsqu'il est indiqué.

Le non-respect de ces instructions provoquera la mort ou des blessures graves.

1. Poussez et maintenez enfoncé le bouton en haut du module arrière et retirez le module arrière.



2. Poussez sur l'adaptateur de montage du module arrière et décrochez la partie inférieure de l'adaptateur du rail DIN.

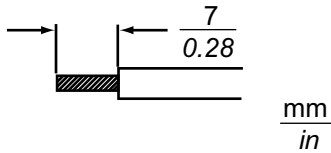


Câblage de l'alimentation

Préparation du cordon d'alimentation CC

- Assurez-vous que le fil de terre soit du même calibre ou supérieur par rapport aux fils d'alimentation.
- N'utilisez pas des fils en aluminium pour le cordon d'alimentation.
- Si les extrémités de chaque fil ne sont pas torsadées correctement, les fils peuvent créer un court circuit.
- Le type de conducteur est un fil rigide ou toronné.
- Utilisez un fil de cuivre classé pour une température de 75 °C (167 °F) ou supérieure.
- Utilisez une source d'alimentation homologuée UL avec une source limitée en puissance (LPS, Limited Power Source) ou une sortie de Classe 2.

NOTE: Les câbles homologués UL ont été étudiés pour une utilisation à l'intérieur du panneau d'installation ou de la zone d'accès de service uniquement.

Diamètre du cordon d'alimentation	0,75...2,5 mm ² (18...13 AWG)* ¹
Type de conducteur	Fil massif ou multibrin
Longueur du conducteur	
Pilote recommandé	Tournevis à tête plate (taille 0,6 x 3,5)

*¹ Pour la compatibilité UL, utilisez AWG 14 ou AWG 13.

Raccordement du cordon d'alimentation CC

⚡ ⚠ DANGER

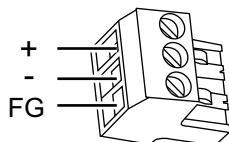
RISQUE DE CHOC ELECTRIQUE, D'EXPLOSION OU D'ARC ELECTRIQUE

- Débranchez toutes les sources d'alimentation de l'appareil avant de retirer tout capot ou élément du système, et avant d'installer ou de retirer tout accessoire, élément matériel ou câble.
- Coupez l'alimentation avant de câbler les bornes d'alimentation du produit.
- Utilisez toujours un dispositif de mesure de la tension correctement calibré afin de vous assurer que l'unité est hors tension.
- Remplacez et fixez tous les capots et éléments du système avant de mettre le produit sous tension.
- Utilisez uniquement la tension spécifiée pour alimenter le produit. Ce produit est conçu pour une utilisation avec une alimentation 24 Vcc. Vérifiez si votre équipement est une unité CC avant de le mettre sous tension.
- Le produit n'est pas équipé d'un interrupteur ; vous devez donc en installer un sur la source d'alimentation.
- Veillez à mettre à la terre la borne FG du produit.

Le non-respect de ces instructions provoquera la mort ou des blessures graves.

NOTE:

- Les bornes SG et FG sont connectées à l'intérieur du produit.
- Une fois la borne FG connectée, assurez-vous que le fil est relié à la terre. Si le produit n'est pas relié à la terre, des interférences électromagnétiques (EMI) excessives peuvent survenir.

Connecteur d'alimentation CC

+	24 Vcc
-	0 Vcc
FG	Terre fonctionnelle (connecter la borne FG correctement à la terre).

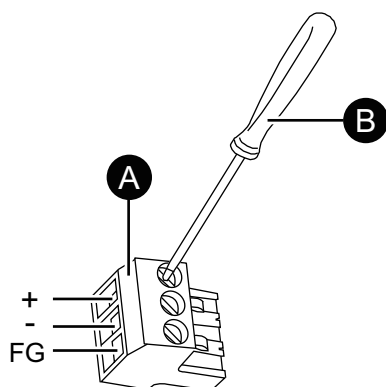
NOTE: Numéro de pièce XBTZGPWS1

Procédure de branchement

1. Assurez-vous que le cordon d'alimentation n'est pas branché sur l'alimentation.
2. Vérifiez la tension nominale.
3. Enlevez la membrane du cordon d'alimentation et torsadez les extrémités.
4. Insérez chaque fil du cordon d'alimentation dans le trou correspondant. Serrez les vis du connecteur d'alimentation CC afin de maintenir le fil en place.

NOTE:

- Le couple nécessaire est de 0,56 N•m (5 lb-in).
- Ne soudez pas les fils à toron.



A. Connecteur d'alimentation CC

B. Tournevis à tête plate (taille 0,6 x 3,5)

5. Après avoir inséré les trois fils du cordon d'alimentation, insérez le connecteur d'alimentation CC dans le connecteur d'alimentation sur le produit.

Précautions de raccordement de l'alimentation

⚡⚠ DANGER

COURT-CIRCUIT, INCENDIE OU FONCTIONNEMENT INCORRECT DE L'ÉQUIPEMENT

- Installez et fixez le produit sur le panneau d'installation ou l'armoire avant de connecter les lignes d'alimentation et de communication.
- Fixez correctement les câbles d'alimentation au panneau ou à l'armoire.
- Évitez d'appliquer une force excessive sur le câble d'alimentation.

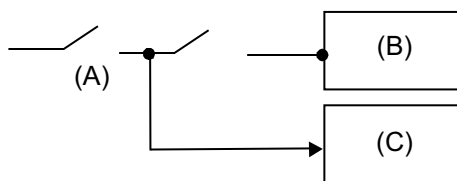
Le non-respect de ces instructions provoquera la mort ou des blessures graves.

Amélioration de la résistance au bruit ou aux surtensions

- Le cordon d'alimentation du produit ne doit pas être groupé avec des lignes de circuit principal (haute tension, haute intensité) ou des lignes de signal d'entrée/sortie, et leurs divers systèmes doivent être conservés séparément. Lorsqu'il est impossible de câbler les lignes électriques au moyen d'un système séparé, utilisez des câbles blindés comme lignes d'entrée/sortie.
- Réduisez au maximum la longueur du cordon d'alimentation et torsadez les extrémités des fils ensemble (p.ex., câblage à paires torsadées) à proximité du bloc d'alimentation.
- S'il y a un excès de bruit sur la ligne électrique, connectez un dispositif de réduction du bruit, un filtre de bruits ou autre avant de mettre l'équipement sous tension.
- Connectez un parasurtenseur afin de gérer les surtensions.
- Pour augmenter la résistance aux bruits, attachez un tore magnétique au câble d'alimentation.

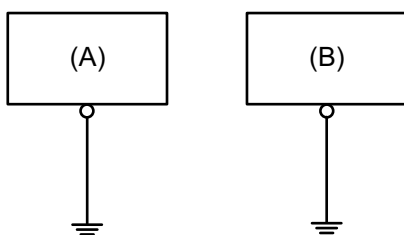
Branchements de l'alimentation

- Lors de l'alimentation de ce produit, branchez le câble tel qu'illustré ci-dessous.



- A. Alimentation principale
- B. Ce produit
- C. Autre unité

- Utilisez une source d'alimentation homologuée UL avec une source limitée en puissance (LPS, Limited Power Source) ou une sortie de Classe 2.



- A. Ce produit
- B. Autre équipement

Précautions à observer

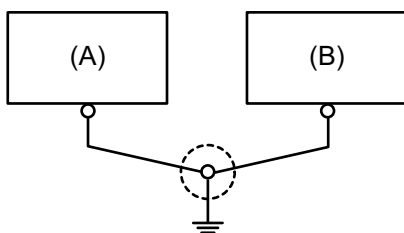
- Vérifiez que la résistance de mise à la terre est de 100 Ω au maximum.*1
- La section transversale du câble FG devrait être de 2 mm² (AWG14) ou supérieure*1. Créez le point de connexion aussi près que possible du produit et utilisez un fil aussi court que possible. Lorsque le fil de mise à la terre est long, remplacez le fil fin par un fil plus épais et placez-le dans une gaine.
- Les bornes SG et FG sont connectées à l'intérieur du produit. Lors du raccordement de la ligne SG sur un autre dispositif, assurez-vous qu'aucune boucle de terre n'est formée.

*1 Respectez les codes et les normes locaux.

Mise à la terre commune

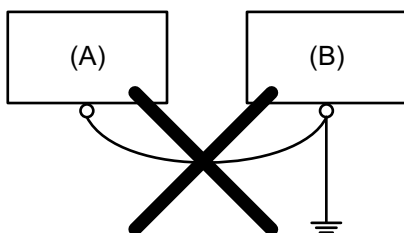
Une mauvaise mise à la terre des équipements peut entraîner des interférences électromagnétiques (EMI). Les interférences électromagnétiques (EMI) peuvent causer une perte de communication. Si la terre exclusive n'est pas possible, utilisez un point de masse comme illustré dans la configuration ci-dessous. N'utilisez pas une autre configuration pour le point de masse.

Mise à la terre correcte



- A. Ce produit
- B. Autre équipement

Mise à la terre incorrecte



- A. Ce produit
- B. Autre équipement

Attache-câble USB

Fixation de la pince USB Type A

Lors de l'utilisation d'un périphérique USB, fixez une attache pour câble USB sur l'interface USB afin d'éviter la déconnexion du câble.


▲ AVERTISSEMENT

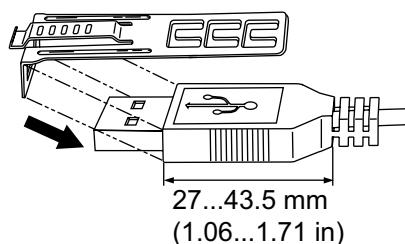
RISQUE D'EXPLOSION

- Assurez-vous que l'alimentation, les câblages d'entrées et de sorties (E/S) sont conformes aux méthodes de câblage de Classe I, Division 2.
- Le remplacement de n'importe quel composant peut nuire à la conformité à la Classe I, Division 2.
- Ne déconnectez pas l'équipement pendant que le circuit est sous tension ou s'il est connu que la zone est libre de concentrations inflammables.
- Coupez l'alimentation avant de brancher ou de débrancher tout connecteur du produit.
- Assurez-vous que les connexions d'alimentation, de communication et d'accessoires n'exercent pas de pression excessive sur les ports. Tenez compte également des éventuelles vibrations au moment d'effectuer ces branchements.
- Fixez correctement les câbles d'alimentation, de communication ou d'accessoires externes au panneau ou à l'armoire.
- Utilisez uniquement les câbles USB disponibles dans le commerce.
- N'utilisez que les configurations USB non incendiaires.
- À utiliser dans des endroits dangereux de Classe I, Division 2, Groupes A, B, C et D.
- S'assurer qu'un câble USB est fixé à l'aide d'une attache pour câble USB avant d'utiliser l'interface USB.

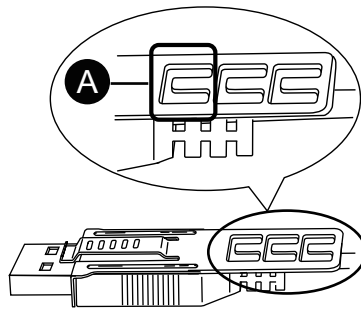
Le non-respect de ces instructions peut provoquer la mort, des blessures graves ou des dommages matériels.

NOTE: Faites attention à vos doigts. L'arête de l'attache est coupante.

1. Montez l'attache sur l'enveloppe du connecteur USB  pour qu'elle la recouvre partiellement. L'attache correspond à la longueur de 27 à 43,5 mm (1,06 à 1,71 in) du connecteur USB.

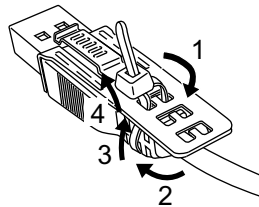


- Alignez l'attache à l'enveloppe du connecteur du câble USB. Ajustez la position des trous sur lesquels l'attache est fixée. Afin d'assurer la stabilité, sélectionnez la position de trou-attache la plus proche à la base de l'enveloppe du connecteur.



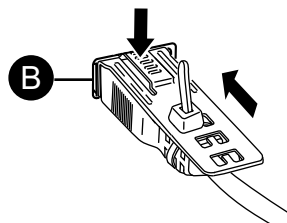
A. Orifice pour faire passer l'attache

- Tel qu'illustré, passez le joint à travers le trou de l'attache. Ensuite, tournez le joint et passez-le à travers la tête pour que le câble USB puisse passer à travers le centre de la boucle du joint. L'attache est maintenant fixée sur le câble USB.



NOTE:

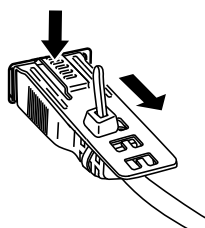
- Vérifiez à l'avance le sens de la tête. Assurez-vous que le câble USB a passé par le centre de la boucle du joint et que le joint puisse passer à travers la tête.
 - Vous pouvez remplacer l'attache inclus avec l'équipement HMIZGCLP1, ou par des attaches offertes sur le marché d'une largeur de 4,8 mm (0,19 in) et d'une épaisseur de 1,3 mm (0,05 in).
- En enfonçant la poignée de l'attache, insérez le câble de l'étape 3 dans l'interface hôte USB. Assurez-vous que la languette de l'attache est fixée sur le câble USB branché sur le produit.



B. Interface USB Type A

Retrait de la pince USB Type A

Retirez le câble USB en appuyant sur la section de poignée de l'attache.



Fixation de la pince USB mini-B

Lors de l'utilisation du câble USB micro-B (option), vous pouvez utiliser la pince USB mini-B incluse dans le kit d'accessoires (vendu séparément) pour empêcher le débranchement du câble.

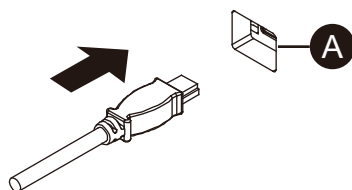
⚠ AVERTISSEMENT

RISQUE D'EXPLOSION

- Assurez-vous que l'alimentation, les câblages d'entrées et de sorties (E/S) sont conformes aux méthodes de câblage de Classe I, Division 2.
- Le remplacement de n'importe quel composant peut nuire à la conformité à la Classe I, Division 2.
- Assurez-vous qu'un câble USB est fixé à l'aide d'une pince USB avant d'utiliser l'interface USB.
- Coupez l'alimentation avant de brancher ou de débrancher tout connecteur du produit.
- Utilisez l'interface USB (micro-B) pour une connexion temporaire pendant la maintenance et la configuration de l'appareil.
- N'utilisez pas l'interface USB (micro-B) dans les endroits dangereux.

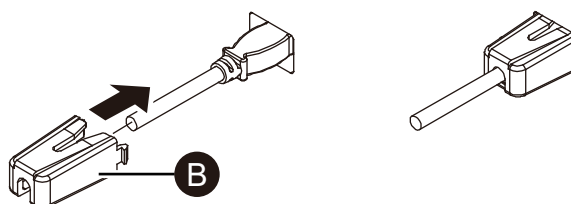
Le non-respect de ces instructions peut provoquer la mort, des blessures graves ou des dommages matériels.

1. Insérez le câble USB dans l'interface USB (micro-B).



A. Interface USB

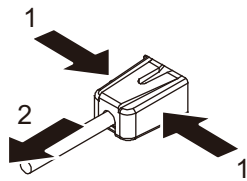
2. Fixez la pince USB pour fixer le câble USB en position. Insérez le porte-USB dans l'interface USB (micro-B).



B. Pince USB

Retrait de la pince USB mini-B

Retirez la pince USB en appuyant sur les languettes depuis les côtés.



Entretien

Contenu de ce chapitre

Nettoyage régulier	68
Points de contrôle périodique	68
Remplacement du joint d'installation	69
Remplacement de la batterie	69
Remplacement du rétroéclairage	69

Nettoyage régulier

Nettoyage du produit

AVIS

RISQUE DE DETERIORATION DU MATERIEL

- Éteignez le produit avant de le nettoyer.
- N'utilisez pas d'objets durs ou pointus pour actionner l'écran tactile.
- N'utilisez aucun diluant, solvant organique ou acide fort pour nettoyer l'unité.

Le non-respect de ces instructions peut provoquer des dommages matériels.

Lorsque ce produit est sale, essuyez-le avec un chiffon doux et sec ou un chiffon doux imbibé uniquement d'eau et bien essoré.

NOTE: Lorsque le produit est très sale, trempez le chiffon doux dans de l'eau avec un détergent neutre, essorez le chiffon et essuyez le produit en évitant l'étiquette du produit.

Points de contrôle périodique

Environnement d'exploitation

- Est-ce que la température de l'air ambiant est comprise dans la plage spécifiée ? Voir *Caractéristiques environnementales*, page 23
- Est-ce que l'humidité de l'air ambiant est comprise dans la plage spécifiée ? Voir *Caractéristiques environnementales*, page 23

En cas d'utilisation du produit dans un panneau, l'environnement d'ambiance correspond à l'intérieur du panneau.

Caractéristiques électriques

- La tension d'entrée est-elle appropriée ? Voir *Caractéristiques électriques*, page 23
- Tous les cordons d'alimentation et câbles sont-ils branchés correctement ? Des câbles sont-ils desserrés ?
- Toutes les pattes de fixation maintiennent-elles correctement l'appareil ?
- Y a-t-il des griffures ou traces de saleté sur le joint d'étanchéité ?

Élimination de l'unité

Lors de l'élimination du produit, éliminez-le de manière appropriée et selon les normes relatives à l'élimination et le recyclage de la machinerie industrielle de votre pays.

Remplacement du joint d'installation

Le joint d'installation offre une protection contre la poussière et la moisissure. Le joint doit être inséré correctement dans la rainure conformément à la résistance à l'humidité pour le Display Module.

AVIS

VIEILLISSEMENT DU JOINT

- Contrôlez régulièrement l'état du joint selon l'environnement d'utilisation.
- Changez le joint au moins une fois par an ou dès l'apparition de fissures ou de traces de salissures.

Le non-respect de ces instructions peut provoquer des dommages matériels.

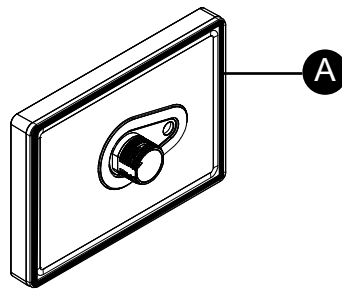
AVIS

RISQUE DE DETERIORATION DU MATERIEL

Assurez-vous de ne pas étirer le joint inutilement.

Le non-respect de ces instructions peut provoquer des dommages matériels.

1. Placez le Display Module sur une surface de niveau plane, l'écran d'affichage étant orienté vers le bas.
2. Retirez le joint du Display Module.
3. Mettez en place le nouveau joint dans le Display Module.



A. Joint d'installation

Remplacement de la batterie

Non remplaçable. Veuillez contacter votre distributeur local.

Remplacement du rétroéclairage

Non remplaçable. Veuillez contacter votre distributeur local.

Schneider Electric
35 rue Joseph Monier
92500 Reuil Malmaison
France

+ 33 (0) 1 41 29 70 00

www.se.com

Les normes, spécifications et conceptions pouvant changer de temps à autre, veuillez demander la confirmation des informations figurant dans cette publication.

© 2022 – Schneider Electric. Tous droits réservés.

EIO0000004130_02