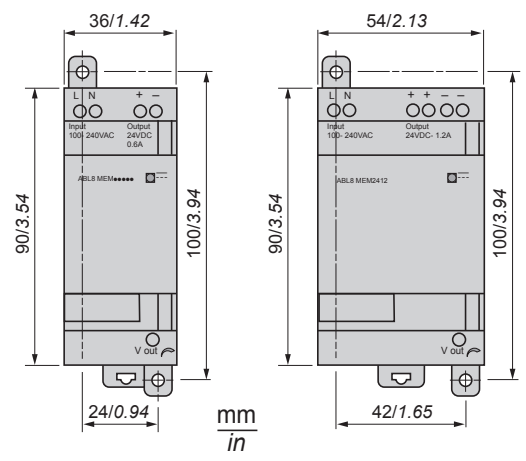
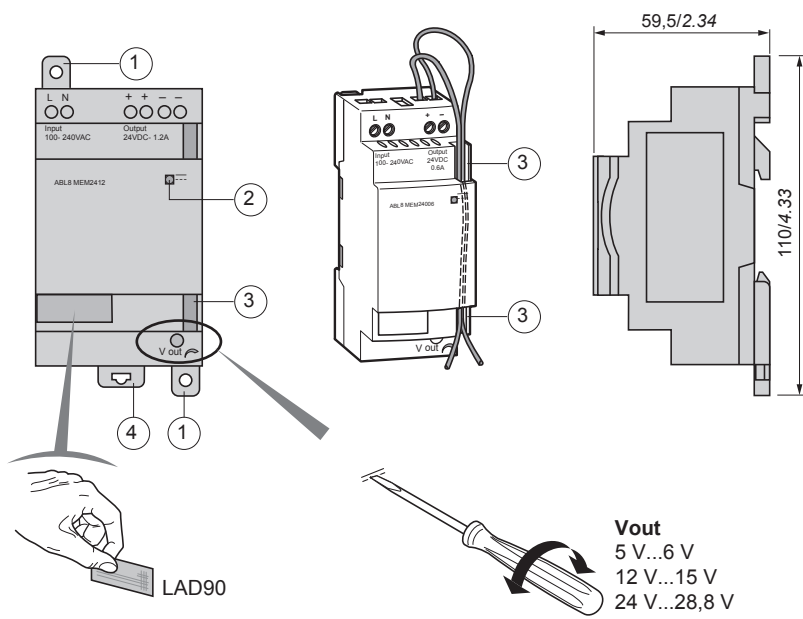


ABL 8MEM●●●●●
 Uin ~ 100...240 V
 - 15 / + 10 % 50/60 Hz

ABL 8MEM24003
 Uout ~ 24 V, Iout ~ 0,3 A
ABL 8MEM24006
 Uout ~ 24 V, Iout ~ 0,6 A

ABL 8MEM05040
 Uout ~ 5 V, Iout ~ 4 A
ABL 8MEM12020
 Uout ~ 12 V, Iout ~ 2 A
ABL 8MEM24012
 Uout ~ 24 V, Iout ~ 1,2 A



Vout
 5 V...6 V
 12 V...15 V
 24 V...28,8 V

- ① - Retractable mounting feet
- ② - Status LED (green)
- ③ - Output wiring channel (optional use)
- ④ - 35 mm DIN rail mounting clip.

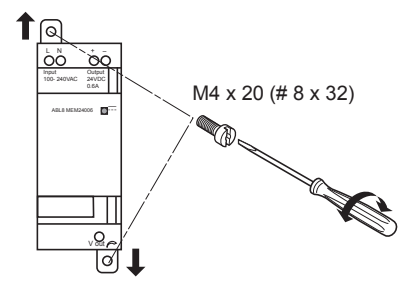
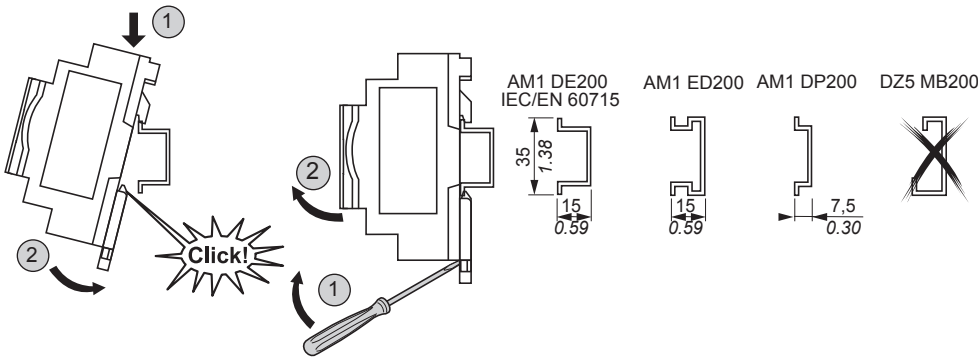
- ① - Einziehbare Befestigungslaschen
- ② - (grüne) Status-LED
- ③ - Führung für Ausgangskabel (optional)
- ④ - Klemmfeder auf 35 mm Schiene.

- ① - Asole estraibili di fissaggio
- ② - LED di stato (verde)
- ③ - Canaletta di passaggio dei cavi di uscita (opzionale)
- ④ - Molla di aggancio su barra metallica da 35 mm.

- ① - Pattes de fixations rétractables
- ② - LED d'état (verte)
- ③ - Passage des câbles de sortie (optionnel)
- ④ - Ressort de clipsage sur rail de 35 mm.

- ① - Patas de fijaciones retractables
- ② - LED de estado (verde)
- ③ - Paso de cables de salida (opcional)
- ④ - Resorte de clipsado en carril 35 mm.

- ① - Patilhas de fixação retrácteis
- ② - LED de estado (verde)
- ③ - Passagem dos cabos de saída (opcional)
- ④ - Mola de engate na calha de 35 mm.

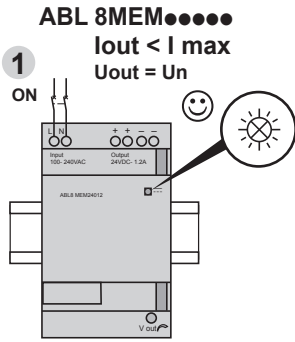


ABL 8MEM●●●●● °C	≥ 105				
mm ²	0.14...0.75	0.14...2.5	0.14...4	0.14...1.5	
AWG	26...18	26...14	26...12	26...16	

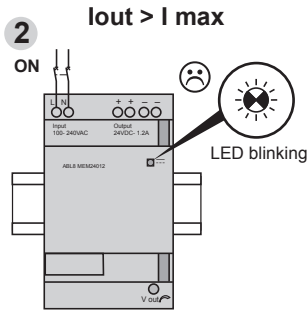
		Nm	0,6
		lb-in	5,3

⚠ DANGER / DANGER / GEFAHR / PELIGRO / PERICOLO / PERIGO

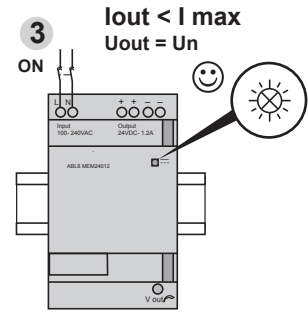
<p>HAZARD OF ELECTRIC SHOCK, EXPLOSION OR ARC FLASH - Disconnect all power before servicing equipment.</p> <p>Failure to follow these instructions will result in death or serious injury.</p>	<p>RISQUE D'ELECTROCUTION, D'EXPLOSION OU D'ARC ELECTRIQUE - Coupez l'alimentation avant de travailler sur cet appareil.</p> <p>Le non-respect de ces instructions provoquera la mort ou des blessures graves.</p>	<p>STROMSCHLAG-, EXPLOSIONS- ODER LICHTBOGENGEFAHR - Vor dem Arbeiten an dem Gerät dessen Stromversorgung abschalten.</p> <p>Die Nichtbeachtung dieser Anweisungen führt zu Tod oder schwerer Körperverletzung.</p>
<p>RIESGO DE ELECTROCUCIÓN, EXPLOSIÓN O ARCO ELÉCTRICO - Desconecte toda alimentación antes de realizar el servicio.</p> <p>Si no se siguen estas instrucciones provocará lesiones graves o incluso la muerte.</p>	<p>RISCHIO DI SCOSSA ELETTRICA, DI ESPLOSIONE O DI OFTALMIA DA FLASH - Scollegare l'apparecchio dalla presa di corrente prima di qualsiasi intervento.</p> <p>Il mancato rispetto di queste istruzioni provocherà morte o gravi infortuni.</p>	<p>RISCO DE CHOQUE ELÉCTRICO, EXPLOSIÃO OU FAÍSCA - Desligue a alimentação antes de trabalhar neste aparelho.</p> <p>A não observância destas instruções resultará em morte, ou ferimentos graves.</p>



Rated operation
 Fonctionnement nominal
 Nennbetrieb
 Funcionamiento nominal
 Funzionamento nominale
 Funcionamento nominal



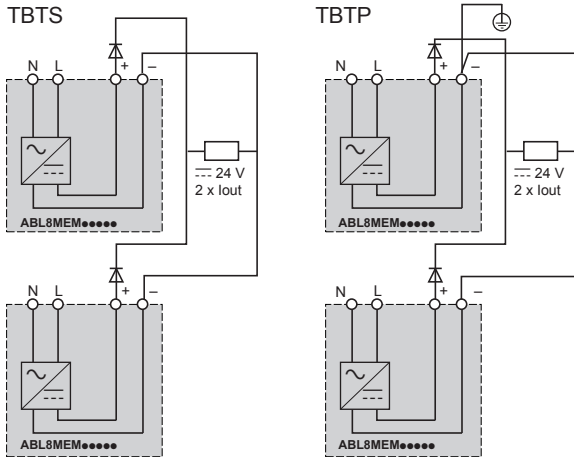
Fault appearance and power supply protection
 Apparition du défaut et mise en protection de l'alimentation
 Anzeige des Fehlers und Schutz der Stromversorgung
 Aparición del defecto y protección de la alimentación
 Apparizione del guasto e messa in protezione dell'alimentazione
 Aparição do defeito e protecção da alimentação



Fault elimination and automatic rearming
 Disparition du défaut et réarmement automatique
 Fehler behoben und automatischer Start
 Supresión del defecto y rearmado automático
 Eliminazione del guasto e riarmo automatico
 Desaparição do defeito e rearmamento automático

2 ABL 8MEM max output //

Outputs connected in parallel and voltage balanced
 Raccordement des sorties en parallèles et équilibrage des charges
 Anschluss der parallelgeschalteten Ausgänge und Ausgleich der Lasten
 Conexión de las salidas en paralelo y equilibrado de las cargas
 Collegamento delle uscite in parallelo ed equilibratura dei carichi
 Ligação das saídas em paralelas e equilibragem das cargas



Paralleling:
 - Use maximum of 2 power supplies with the same reference.
 - Set the output voltages at the same value before paralleling.
 - It is strongly recommended to use external diodes for a proper parallel operation.

Parallelschaltung:
 - max. 2 Stromversorgungen und nur bei gleichen Modellen.
 - Ausgangsspannungen auf denselben Wert wie vor dem Parallelschalten einstellen.
 - Für ordnungsgemäßen Parallelbetrieb wird der Einsatz externer Dioden dringend empfohlen.

Messa in parallelo:
 - 2 alimentazioni al massimo e delle stesse caratteristiche.
 - Aggiustare le tensioni di uscita allo stesso valore prima della messa in parallelo.
 - Si consiglia di utilizzare i diodi esterni per una corretta operazione in parallelo.

Mise en parallèle:
 - Utilisez 2 alimentations maximum et de même référence.
 - Ajustez les tensions de sortie à la même valeur avant la mise en parallèle.
 - Il est vivement recommandé d'utiliser des diodes externes pour un fonctionnement en parallèle correct.

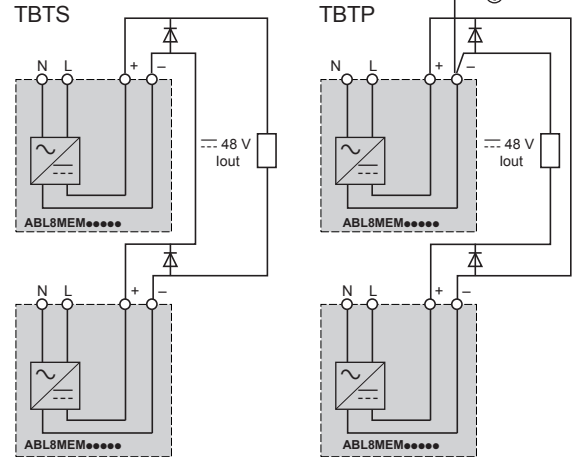
Puesta en paralelo:
 - 2 alimentaciones como máximo, con la misma referencia.
 - Ajustar las tensiones de salida al mismo valor antes de la puesta en paralelo.
 - Se recomienda encarecidamente el uso de diodos externos para un funcionamiento paralelo correcto.

Ligação em paralelo:
 - 2 alimentações no máximo e da mesma referência.
 - Ajustar as tensões de saída no mesmo valor antes da colocação em paralelo.
 - Recomendamos vivamente que utilize diodos externos para um funcionamento paralelo adequado.

"Power supply modules, ABL8 series, UL certified Schneider Electric (E164867)" / "Modules d'alimentation, série ABL8, certification UL Schneider Electric (E164867)"
 "Versorgungsmodule, Baureihe ABL8, UL-zertifiziert, Schneider Electric (E164867)" / "Módulos de alimentación, serie ABL8, con certificación UL de Schneider Electric (E164867)"
 "Moduli di alimentazione, serie ABL8, certificazione UL Schneider Electric (E164867)" / "Módulos de alimentação, série ABL8, certificação UL da Schneider Electric (E164867)"

2 ABL 8MEM max output

Series connection of the power supplies
 Raccordement des alimentations en "série"
 Anschluss der reihengeschalteten Stromversorgungen
 conexión de las alimentaciones en "serie"
 Collegamento delle alimentazioni in "serie"
 Conexão das alimentações em "série"



TBTS:
 Very low voltage, secure
 Très basse tension sécurisée
 Sicherheitskleinspannung SELV
 Muy baja tensión asegurada
 Tensione di sicurezza molto bassa
 Muito baixa tensão segura

TBTP:
 Very low voltage, protection
 Très basse tension protection
 Schutzkleinspannung PELV
 Muy baja tensión protección
 Tensione di protezione molto bassa
 Muito baixa tensão protecção

WARNING / AVERTISSEMENT / WARNUNG / ADVERTENCIA / AVVERTENZA / AVISO

RISK OF MATERIAL DAMAGE AND HOT ENCLOSURE
 - Follow proper mounting instructions including torque values and the crimping lengths on wire terminations.
 - Do not allow liquids or foreign objects to enter this product.
Failure to follow these instructions can result in death, serious injury, or equipment damage.

RISQUE DE DOMMAGE MATERIEL ET DE SURCHAUFFE DU BOITIER
 - Respecter les consignes de montage, et notamment les couples de serrage et les longueurs de sertissage sur les terminaisons de câble.
 - Ne pas laisser pénétrer de liquide ni de corps étrangers à l'intérieur du produit.
Le non-respect de ces instructions peut provoquer la mort, des blessures graves ou des dommages matériels.

GEFAHR VON MATERIALSCHÄDEN UND GEHÄUSEERHITZUNG
 - Beachten Sie die Montageanweisungen, insbesondere die Anziehdrehmomente und die Crimplängen an den Kabelenden.
 - Führen Sie keine Flüssigkeiten oder Fremdkörper in das Produkt ein.
Die Nichtbeachtung dieser Anweisungen kann zu Tod, schwerer Körperverletzung oder Materialschäden führen.

RIESGO DE DAÑOS MATERIALES Y DE SOBRECIENTAMIENTO DE LA UNIDAD
 - Respetar las instrucciones de montaje, y en particular los pares de apretado y las longitudes de engaste en las terminaciones de los cables.
 - No dejar que penetren líquidos o cuerpos extraños en el producto.
Si no se siguen estas instrucciones pueden producirse lesiones personales graves o mortales o daños en el equipo.

RISCHIO DI DANNI MATERIALI E D'INVOLUCRO CALDO
 - Seguire le istruzioni di montaggio corrette che comprendono i valori di coppia e le lunghezze di crimpatura sulle terminazioni dei cavi.
 - Non far entrare liquidi o oggetti estranei in questo apparecchio.
Il mancato rispetto di queste istruzioni può provocare morte, gravi infortuni o danni alle apparecchiature.

RISCO DE DANO MATERIAL E DE AQUECIMENTO
 - Siga devidamente as instruções de montagem, incluindo as forças de aperto e os comprimentos de enrolamento nos terminais de cabos.
 - Não permita a entrada de líquidos e de objectos estranhos no produto.
A não observância destas instruções pode provocar a morte, ferimentos graves, ou danos no equipamento.