



Réf : 0.719.51

Sextan LED 2500lm 4000K AV blanc

Hublot rond au caractère contemporain avec anneau en polycarbonate blanc lisse et brillant. Diffuseur en polycarbonate à double rayon de courbure. Equipé d'une platine LED 24W 4000K. Flux utile 2500 lm. Diamètre 350 mm, profondeur 102 mm. Verrouillage du bloc optique par rotation 1/4 de tour. Montage facile avec 4 points de fixation dont 3 avec rattrapage de jeu. Solution Antivandale : 4 points de fixation en bordure limite de hublot afin d'éviter le risque d'arrachement, le verrouillage du bloc optique en polycarbonate est assuré par une visserie inviolable (vis et outil de vissage) IP55 - IK10 - classe II - résistance au fil 850°C.



Données Générales :

Titre descriptif (libel 240 FABDIS)	Hublot LED Sextan 2500lm 4000K antivandale blanc
Type luminaire	Hublot
Type de source	Platine LED
Nombre de source	1
Durée de vie L80B10	50000h
Type de déclenchement	ON/OFF
T° de fonctionnement	- 10°C / + 25°C
Matériaux diffuseur	Polycarbonate
Matériaux anneau/corps	Polycarbonate
Couleur	Blanc RAL 9003
Garantie légale	1 an
Garantie commerciale	5 ans
C.E.E	Non

Données Mécaniques :

Longueur (mm)	-
Largeur (mm)	-
Diamètre (mm)	350
Profondeur (mm)	102
Entraxe de fixation	255
Poids (kg)	1,53
Antivandale	Oui

Données électriques :

Tension d'alimentation	230 VAC 50Hz
Puissance lumineuse	24 W
Facteur de puissance	0,96
Classe électrique	II W
Classe énergétique	A - A++ W
Dimmable	NON

Données Photométriques :

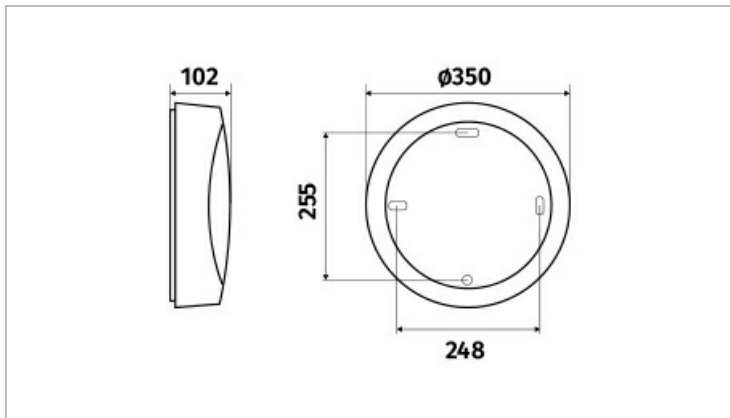
Flux utile (lumen)	2500
Efficacité du luminaire	104,2 lm/W
Intensité lumineuse	16,80 W
Température de couleur (Kelvin)	4000
IRC	> 80
Risque photobiologique	Risk Group 0

Données normatives :

Produit conforme aux prescriptions normatives suivantes :

- IEC 60598-1 : 2015
- IEC 60598-2-1

Dimensions



Performance énergétique



Courbes photométriques

