

# HAUT-PARLEURS



## GNEXL1

**Haut-parleur GRP puissant  
15 W, 113 dB**

1 prix  
1 délai  
la notice...  
Flasher-moi

Haut-parleur industriel en polyester renforcé de fibre de verre, GRP, idéal pour les applications marines et en extérieur



### AGRÈMENTS ET CERTIFICATIONS

II 2 G Ex d IIC T4 Ta. -60 °C à +50 °C / II 2 G Ex d IIC T3 Ta. -60 °C à +70 °C  
II 2 G Ex d IIB T6 Ta. -60 °C à +50 °C / II 2 G Ex d IIB T5 Ta. -60 °C à +65 °C  
II 2 G Ex d IIB T4 Ta. -60 °C à +70 °C  
Sira 13 ATEX 1939X | IECEx SIR 13.0029X

### CARACTÉRISTIQUES TECHNIQUES

Puissance sonore : 15 W RMS, 113 dB  
Réglage du volume : Par câblage : 15 W, 7,5 W, 3 W, 1 W  
Fréquence sonore : 400 Hz à 8000 Hz  
Entrée de câble : 2 x M20 (PE et bouchon fournis)  
Matériau : GRP (cornet en ABS)  
Fixation : Equerre inox (fournie)

Choisissez votre référence

Référence	Version	Poids
GNEXL1V100N2	Ligne 100 V	3,8 kg
GNEXL1R008N2	Impédance 8 Ohms	3,45 kg
GNEXL1R016N2	Impédance 16 Ohms	3,45 kg

Pour zones dangereuses



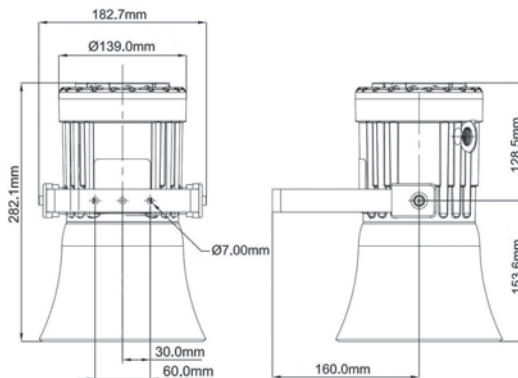
Puissance sonore



Indice de protection



Température d'utilisation



## GNEXL2

**Haut-parleur GRP longue portée  
25 W, 119 dB**

1 prix  
1 délai  
la notice...  
Flasher-moi

Haut-parleur industriel en polyester renforcé de fibre de verre, GRP, idéal pour les applications marines et sites industriels bruyants



### AGRÈMENTS ET CERTIFICATIONS

II 2G Ex d IIC T4 Ta. -60 °C à +50 °C | II 2G Ex d IIC T3 Ta. -60 °C à +65 °C  
II 2G Ex d IIB T6 Ta. -60 °C à +50 °C | II 2G Ex d IIB T5 Ta. -60 °C à +65 °C

### CARACTÉRISTIQUES TECHNIQUES

Puissance sonore : 25 W RMS, 119 dB  
Entrée de câble : 2 x M20 (PE et bouchon fournis)  
Fréquence sonore : 300 Hz à 8000 Hz  
Matériau : Corps en GRP, Cornet en ABS UL94 V0  
Poids : 100V : 4,30kg, Basse impédance : 3,95kg  
Fixation : Equerre inox (fournie)

Choisissez votre référence

Référence	Version	Poids
GNEXL2V100N2	Ligne 100 V	4,3 kg
GNEXL2R008N2	Impédance 8 Ohms	3,95 kg
GNEXL2R016N2	Impédance 16 Ohms	3,95 kg

Pour zones dangereuses



Puissance sonore



Indice de protection



Température d'utilisation

