

G-INSEC-PG16-S68N-NNES-S - Presse-étoupe



1411199

<https://www.phoenixcontact.com/fr/produits/1411199>

Veillez tenir compte du fait que les données affichées dans ce document PDF proviennent de notre catalogue en ligne. Vous trouverez les données complètes dans la documentation utilisateur. Nos conditions générales d'utilisation des téléchargements sont applicables.



Presse-étoupe, matériau du raccordement vissé: Laiton, nickelé, diamètre extérieur du câble 10 mm ... 14 mm, blindage: oui, filetage de raccordement: Pg16, coloris: argenté, avec joint torique

Données commerciales

Référence	1411199
Conditionnement	5 Unité(s)
Commande minimum	5 Unité(s)
Clé de vente	BF7DBX
Product key	BF7DBX
Page catalogue	Page 691 (C-2-2019)
GTIN	4046356923316
Poids par pièce (emballage compris)	37,74 g
Poids par pièce (hors emballage)	37,74 g
Numéro du tarif douanier	74198090
Pays d'origine	TR

Caractéristiques techniques

Montage

Instructions de montage	1) Monter la bride du raccordement vissé dans le boîtier selon le couple de serrage correct 2) Insérer le câble 3) Serrer l'écrou-chapeau selon le couple de serrage correct
	<p>Méthode 1</p> <p>Séparer la gaine extérieure, sans la retirer. Insérer le câble à travers le raccordement vissé et retirer ensuite la gaine extérieure. Retirer maintenant le câble jusqu'à ce que la liaison soit réalisée entre le blindage et le ressort de contact.</p>
	<p>Méthode 2</p> <p>Rabattre la tresse de blindage d'environ 15-20 mm sur la gaine extérieure. Insérer les câbles dans le raccordement vissé jusqu'à ce que la liaison soit réalisée entre le blindage et le ressort de contact.</p>

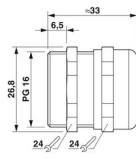
Propriétés du produit

Type de produit	Visserie complète
Nombre de conducteurs	1
Fabricant	BIMED
Désignation fabricant	BSEM-05
Blindé	oui

Valeurs caractéristiques

Diamètre de câble sans gaine	8,5 mm (Diamètre de la tresse de blindage)
------------------------------	--

Dimensions

Dessin coté	
Longueur	33 mm
Longueur filetage de raccordement	6,5 mm
Diamètre de perçage	22,6 mm ... 22,8 mm
Ouverture écrou-chapeau	24 mm
Ouverture manchon	24 mm
Cote d'encoignure six-pans	26,8 mm
Type de filetage côté raccordement	Pg16

Caractéristiques de raccordement

Couple de serrage	11 Nm (Ecrrou-chapeau : EN 62444)
	6 Nm (Manchon : EN 62444)

Indications sur les matériaux

G-INSEC-PG16-S68N-NNES-S - Presse-étoupe



1411199

<https://www.phoenixcontact.com/fr/produits/1411199>

Couleur	Laiton
Matériau	PA 6
Matériau du joint Joint torique	Perbunan
Matériau du joint Joint d'étanchéité de câble	CR
Matériau du raccordement vissé	Laiton, nickelé

Câble/conducteur

Diamètre extérieur du câble (Câble 1)	10 mm ... 14 mm
Absence d'halogène	non

Conditions environnementales et de durée de vie

Conditions ambiantes

Indice de protection	IP68
Température ambiante (fonctionnement)	-40 °C ... 100 °C (statique)

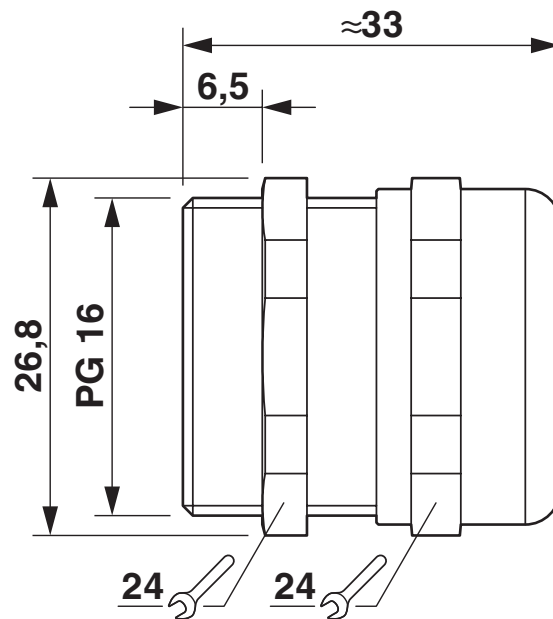
G-INSEC-PG16-S68N-NNES-S - Presse-étoupe

1411199

<https://www.phoenixcontact.com/fr/produits/1411199>

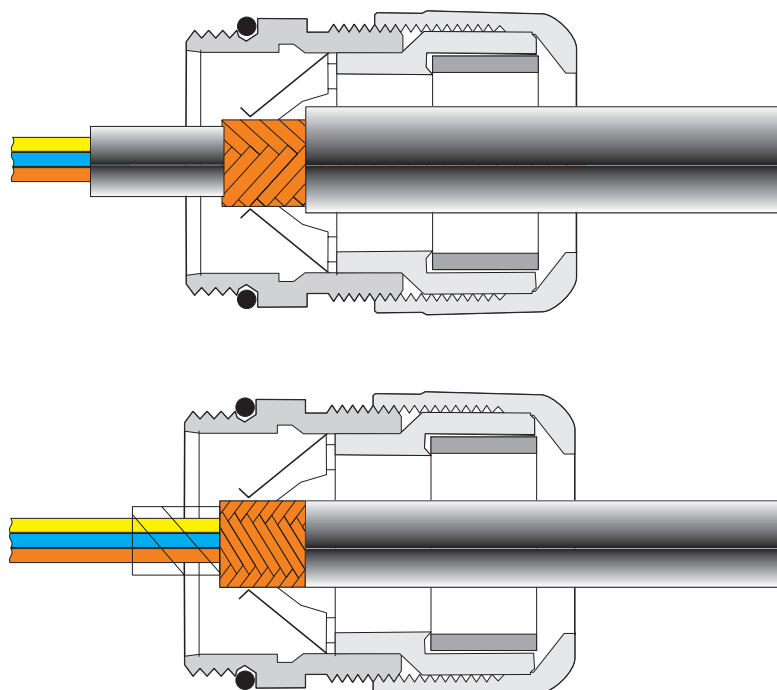
Dessins

Dessin coté



Dessin coté

Dessin du fonctionnement



voir les instructions de montage

1411199

<https://www.phoenixcontact.com/fr/produits/1411199>

Homologations

🔗 To download certificates, visit the product detail page: <https://www.phoenixcontact.com/fr/produits/1411199>

DNV

Identifiant de l'homologation: TAE00003WY

1411199

<https://www.phoenixcontact.com/fr/produits/1411199>

Classifications

ECLASS

ECLASS-11.0	27144432
ECLASS-12.0	27140801
ECLASS-13.0	27140801

ETIM

ETIM 8.0	EC000441
----------	----------

UNSPSC

UNSPSC 21.0	39121300
-------------	----------

1411199

<https://www.phoenixcontact.com/fr/produits/1411199>

Conformité environnementale

REACH SVHC	Lead 7439-92-1
China RoHS	Période d'utilisation conforme (EFUP) : 50 ans
	Vous trouverez des informations sur les substances dangereuses dans la déclaration du fabricant dans l'onglet « Téléchargements »

G-INSEC-PG16-S68N-NNES-S - Presse-étoupe



1411199

<https://www.phoenixcontact.com/fr/produits/1411199>

Accessoires

A-INLE-PG16-N-S - Ecrou CEM

1411279

<https://www.phoenixcontact.com/fr/produits/1411279>

Ecrou CEM, pour filetage Pg16, coloris: argenté



SEALING PLUG 12X22 RD - Bouchon de fermeture

1400260

<https://www.phoenixcontact.com/fr/produits/1400260>

Bouchon de fermeture, coloris: rouge



Phoenix Contact 2023 © - Tous droits réservés

<https://www.phoenixcontact.com>

PHOENIX CONTACT SAS

52 Boulevard de Beaubourg Emerainville

77436 Marne La Vallée Cedex 2 France

+33 (0) 1 60 17 98 98

documentation@phoenixcontact.fr