

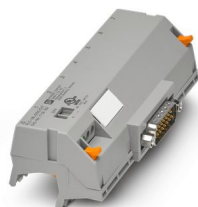
PLC-V8L/D15S/OUT - Raccordement du système



1104789

<https://www.phoenixcontact.com/fr/produits/1104789>

Veillez tenir compte du fait que les données affichées dans ce document PDF proviennent de notre catalogue en ligne. Vous trouverez les données complètes dans la documentation utilisateur. Nos conditions générales d'utilisation des téléchargements sont applicables.



Adaptateur V8 pour 8 x PLC-INTERFACE (14 mm), raccordement 1: Connecteur mâle D-SUB 1x 15-pôles, raccordement 2: Raccord enfichable (Encliquetable sur les 8x blocs de jonction PLC-INTERFACE), raccordement 3: Raccordement vissé 1x 2-pôles, nombre de canaux: 8, logique de commande: plusschaltend

Données commerciales

Référence	1104789
Conditionnement	1 Unité(s)
Commande minimum	1 Unité(s)
Clé de vente	CK21C2
Product key	CK21C2
GTIN	4055626971049
Poids par pièce (emballage compris)	129,8 g
Poids par pièce (hors emballage)	82,5 g
Numéro du tarif douanier	85366990
Pays d'origine	DE

Caractéristiques techniques

Propriétés du produit

Type de produit	Module de transmission
Gamme de produits	PLC-INTERFACE
Nombre de pôles	15
Nombre de voies	8
Mode de fonctionnement	100 % ED

Propriétés d'isolation

Isolant	Isolation fonctionnelle
---------	-------------------------

Propriétés d'isolation: Distances dans l'air et lignes de fuite

Isolant	Isolation fonctionnelle
Catégorie de surtension	II
Degré de pollution	2

Propriétés électriques

Nombre de voies	8
Plage de tension de service	18 V DC ... 30 V DC
Courant (par branche)	≤ 1 A
Courant (Alimentation en tension)	≤ 3 A

Distances dans l'air et lignes de fuite

Tension d'isolement assignée	50 V
Tension de tenue aux chocs assignée	0,5 kV (1,2 / 50 µs)

Automate pris en charge universel

Carte E/S adaptée	universal
-------------------	-----------

Caractéristiques de raccordement

Raccordement 1 (niveau de commande)

Connexion selon la norme	CEI 60807-2
Type de raccordement	Connecteur mâle D-SUB
Filetage vis	UNC 4-40
Nombre de connexions	1
Nombre de pôles	15
Cycles d'enfichage	> 500
Pas	2,74 mm

Raccordement 2 (niveau terrain)

Type de raccordement	Raccord enfichable
Remarque	Encliquetable sur les 8x blocs de jonction PLC-INTERFACE

Raccordement 3 (alimentation)

Type de raccordement	Raccordement vissé
----------------------	--------------------

PLC-V8L/D15S/OUT - Raccordement du système



1104789

<https://www.phoenixcontact.com/fr/produits/1104789>

Longueur à dénuder	8 mm
Filetage vis	M3
Nombre de connexions	1
Nombre de pôles	2
Section de conducteur rigide	0,2 mm ² ... 4 mm ²
Section de conducteur souple	0,2 mm ² ... 2,5 mm ²
Section conduct. AWG	24 ... 12

Signalisation

Présence d'un affichage d'état	Oui
Témoin de présence de la tension de service	LED verte

Dimensions

Dimensions de l'article

Largeur	112,3 mm
Hauteur	41,02 mm
Profondeur	49,89 mm

Indications sur les matériaux

Classe d'inflammabilité selon UL 94	V0
-------------------------------------	----

Conditions environnementales et de durée de vie

Conditions ambiantes

Indice de protection (Module)	IP20
Indice de protection (Emplacement de montage)	≥ IP54
Température ambiante (fonctionnement)	-40 °C ... 70 °C
Température ambiante (stockage/transport)	-40 °C ... 70 °C
Altitude	≤ 2000 m

Homologations

CE

Certificat	Conformité CE
------------	---------------

UKCA

Certificat	Conformité UKCA
------------	-----------------

Homologation construction navale

Certificat	TAE0000196
------------	------------

Données GL DNV

Temperature	D
Humidity	A
Vibration	C
EMC	B

PLC-V8L/D15S/OUT - Raccordement du système



1104789

<https://www.phoenixcontact.com/fr/produits/1104789>

Enclosure	Required protection according to the Rules shall be provided upon installation on board
-----------	---

Données CEM

Directive basse tension	Conformité à la directive NS
Compatibilité électromagnétique	Conformité à la directive CEM

Normes et spécifications

Distances dans l'air et lignes de fuite

Normes/Prescriptions	EN IEC 60664-1
----------------------	----------------

Montage

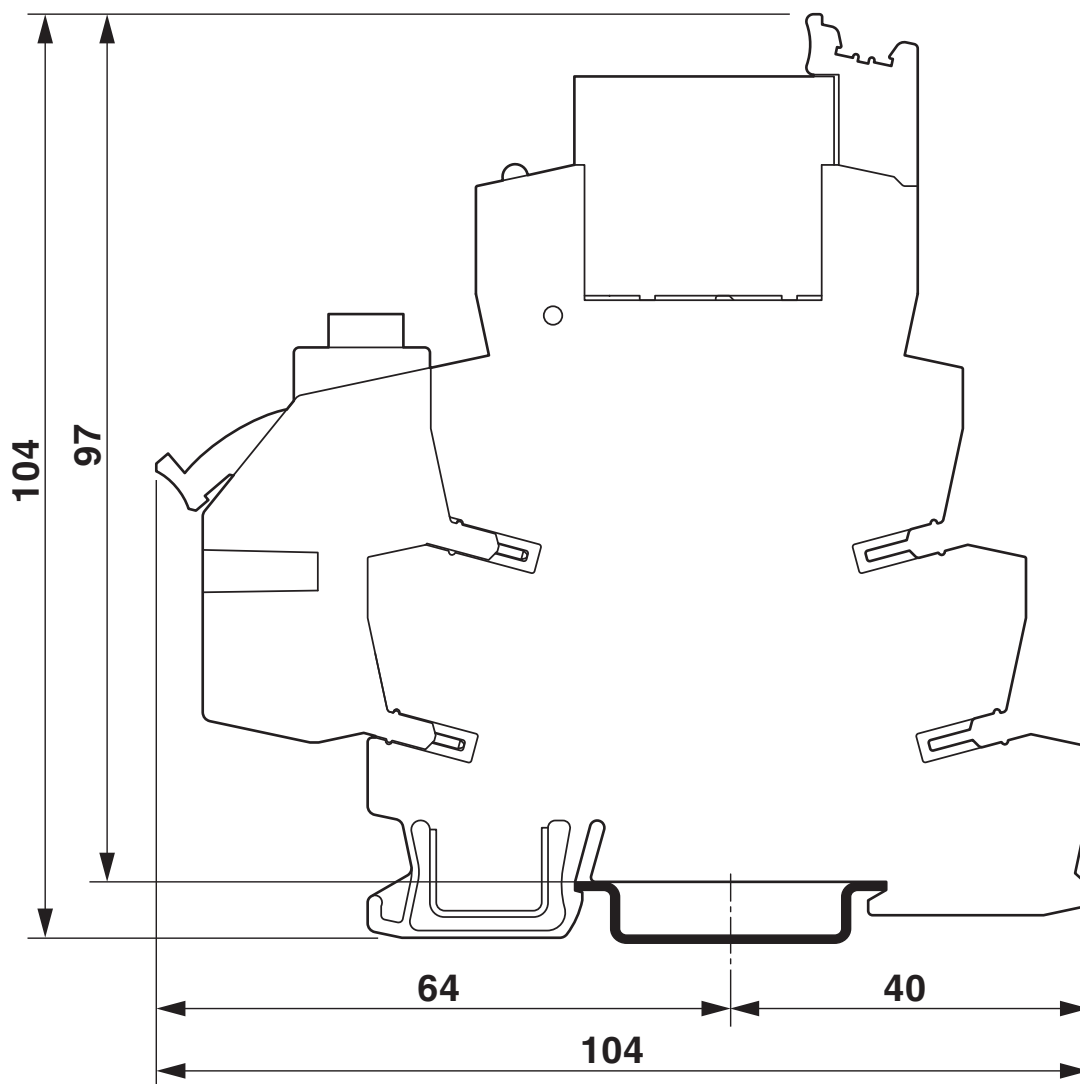
Type de montage	Montage par enfichage
Instructions de montage	Juxtaposables
Emplacement pour le montage	indifférent

Remarques

Généralités	Pour une utilisation conforme, il convient de respecter les prescriptions de la directive d'installation (voir Téléchargements). En cas d'application ou d'utilisation avec des produits d'autres fabricants, il faut en outre respecter les prescriptions, les consignes de sécurité et avertissements du fabricant tiers concerné.
-------------	--

Dessins

Dessin coté

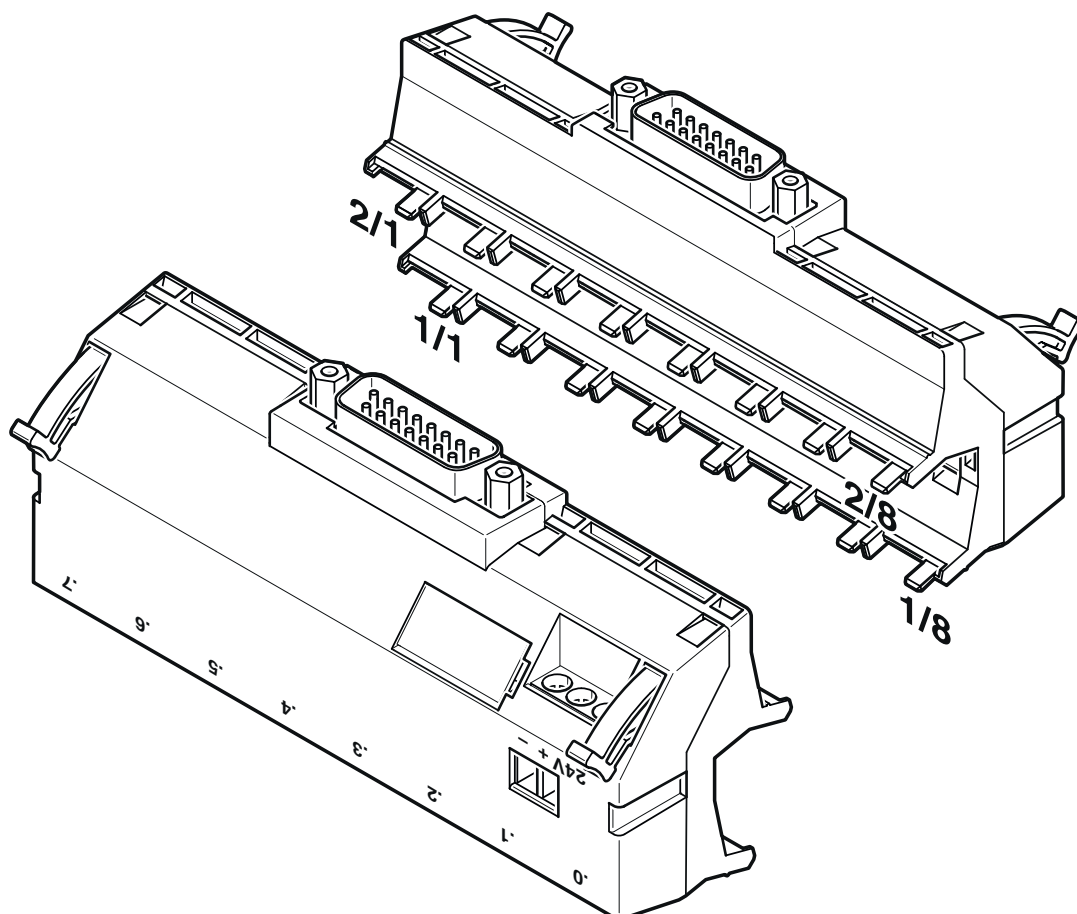


PLC-V8L/D15S/OUT - Raccordement du système

1104789

<https://www.phoenixcontact.com/fr/produits/1104789>

Dessin schématique



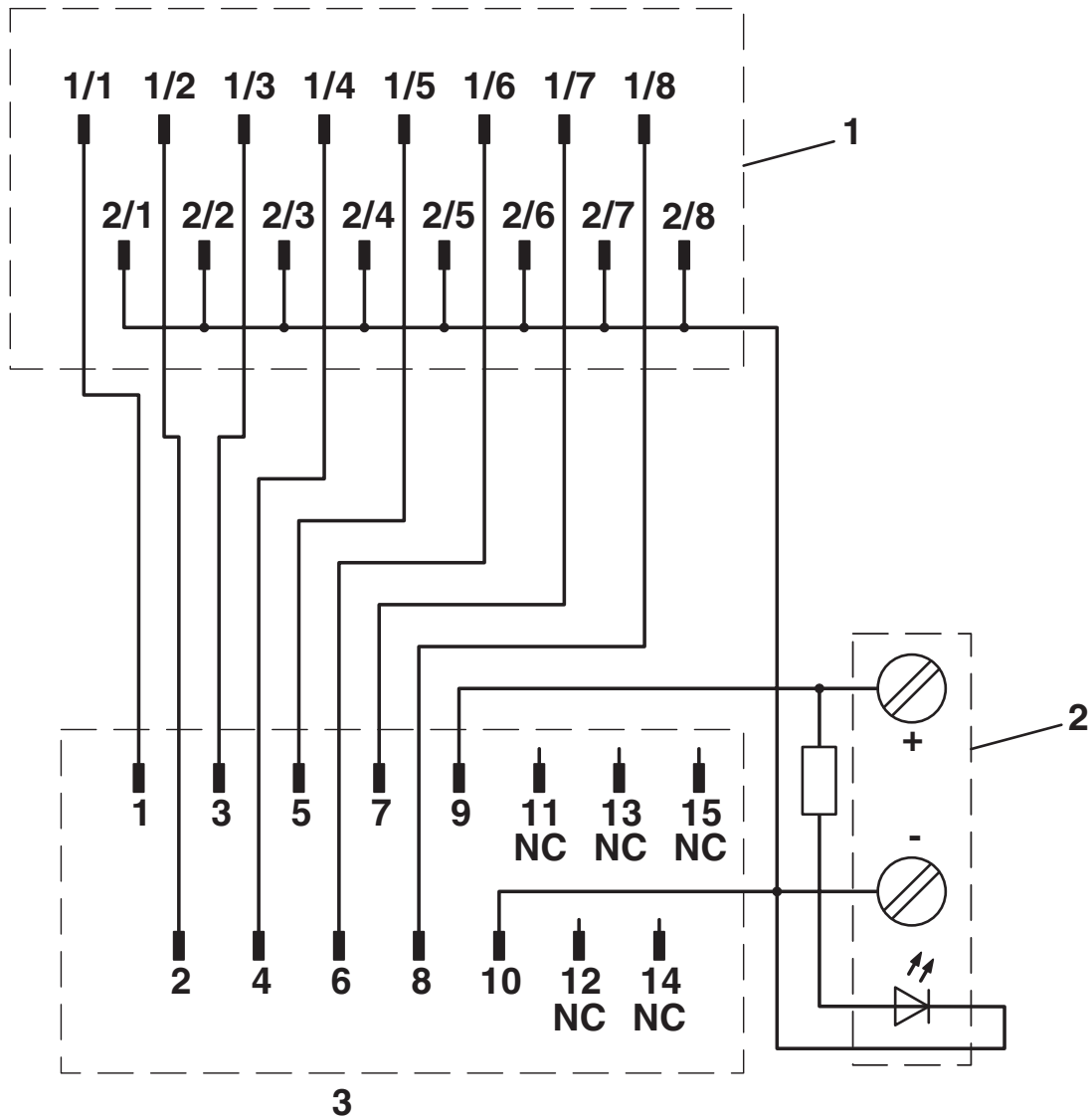
PLC-V8L/D15S/OUT - Raccordement du système



1104789

<https://www.phoenixcontact.com/fr/produits/1104789>

Schéma de connexion



1104789

<https://www.phoenixcontact.com/fr/produits/1104789>

Homologations

 To download certificates, visit the product detail page: <https://www.phoenixcontact.com/fr/produits/1104789>



UL Listed

Identifiant de l'homologation: FILE E 172140



cUL Listed

Identifiant de l'homologation: FILE E 172140



DNV GL

Identifiant de l'homologation: TAE0000196

cULus Listed

1104789

<https://www.phoenixcontact.com/fr/produits/1104789>

Classifications

ECLASS

ECLASS-11.0	27141152
ECLASS-12.0	27141152
ECLASS-13.0	27141152

ETIM

ETIM 9.0	EC002780
----------	----------

UNSPSC

UNSPSC 21.0	39121400
-------------	----------

PLC-V8L/D15S/OUT - Raccordement du système



1104789

<https://www.phoenixcontact.com/fr/produits/1104789>

Conformité environnementale

REACH SVHC	Lead 7439-92-1
	Hexahydromethylphthalic anhydride

1104789

<https://www.phoenixcontact.com/fr/produits/1104789>

Accessoires nécessaires

PLC-RPT- 24DC/21HC - Module à relais

2900291

<https://www.phoenixcontact.com/fr/produits/2900291>



PLC-INTERFACE pour courants permanents élevés, comprenant un module de base PLC-BPT.../21 HC avec raccordement Push-in et relais miniature enfichable, pour montage sur profilé NS 35/7,5, intensité permanente limite jusqu'à 10 A, 1 contact inverseur, tension d'entrée : 24 V DC

PLC-RSC- 24DC/21HC - Module à relais

2967620

<https://www.phoenixcontact.com/fr/produits/2967620>



PLC-INTERFACE pour intensités permanentes élevées, comprenant un bloc de jonction de base PLC-BSC.../21 HC à raccordement vissé et relais miniature enfichable, pour montage sur rail DIN NS 35/7,5, intensité permanente limite jusqu'à 10 A, 1 contact inverseur, tension d'entrée 24 V DC

PLC-V8L/D15S/OUT - Raccordement du système

1104789

<https://www.phoenixcontact.com/fr/produits/1104789>

PLC-BPT- 24DC/21-21 - Socle pour relais

2900283

<https://www.phoenixcontact.com/fr/produits/2900283>



Module de base PLC de 14 mm avec raccordement Push-in, sans relais ni relais à semi-conducteurs, pour montage sur profilé NS 35/7,5, 2 contacts inverseurs, tension d'entrée : 24 V DC

PLC-RSC- 24DC/21-21 - Module à relais

2967060

<https://www.phoenixcontact.com/fr/produits/2967060>



Interface PLC, comprend l'embase PLC-BSC.../21 avec connexion vissée et un relais miniature enfichable à contact de puissance, se monte sur profilé NS 35/7,5, 2 inverseurs, tension d'entrée 24 V DC

PLC-V8L/D15S/OUT - Raccordement du système

1104789

<https://www.phoenixcontact.com/fr/produits/1104789>

PLC-RPT- 24DC/21-21AU - Module à relais

2900338

<https://www.phoenixcontact.com/fr/produits/2900338>



Interface PLC, comprenant le module de base PLC-BPT.../21-21 avec raccordement Push-in et relais miniature enfichable à contact doré multicouche, pour montage sur profilé NS 35/7,5, 2 contacts inverseurs, tension d'entrée 24 V DC

PLC-RSC- 24DC/21-21AU - Module à relais

2967125

<https://www.phoenixcontact.com/fr/produits/2967125>



PLC-INTERFACE, comprenant un module de base PLC-BSC.../21 avec raccordement vissé et relais miniature enfichable à contact doré multicouche, pour montage sur profilé NS 35/7,5, 2 contacts inverseurs, tension d'entrée 24 V DC

PLC-V8L/D15S/OUT - Raccordement du système



1104789

<https://www.phoenixcontact.com/fr/produits/1104789>

PLC-RPT- 24DC/ 1IC/ACT - Module à relais

2900298

<https://www.phoenixcontact.com/fr/produits/2900298>



PLC-INTERFACE pour courants d'appel élevés, comprend le bloc de jonction de base PLC-BPT.../1 IC/ACT à raccordement Push-in, et un relais miniature enfichable pour montage sur rail DIN NS 35/7,5, courant d'appel max. jusqu'à 130 A, 1 contact NO, tension d'entrée 24 V DC

PLC-RSC- 24DC/ 1IC/ACT - Module à relais

2967604

<https://www.phoenixcontact.com/fr/produits/2967604>



PLC-INTERFACE pour courants d'appel élevés, comprend le bloc de jonction de base PLC-BSC.../1 IC/ACT à raccordement vissé et un relais miniature enfichable pour montage sur rail DIN NS 35/7,5, courant d'appel max. jusqu'à 130 A, 1 contact NO, tension d'entrée 24 V DC

PLC-V8L/D15S/OUT - Raccordement du système



1104789

<https://www.phoenixcontact.com/fr/produits/1104789>

PLC-RSC- 24DC/ 1- 1/ACT - Module à relais

2967109

<https://www.phoenixcontact.com/fr/produits/2967109>



PLC-INTERFACE pour fonctions de sortie, comprenant un module de base PLC-BSC.../ACT avec raccordement vissé et relais miniature enfichable à contact de puissance, pour montage sur profilé NS 35/7,5, 2 contacts NO (1-1), tension d'entrée 24 V DC

PLC-OSC- 24DC/ 24DC/ 5/ACT - Module relais à semi-conducteurs

2982786

<https://www.phoenixcontact.com/fr/produits/2982786>



PLC-INTERFACE pour fonctions de sortie, comprenant un module de base PLC-BSC.../ACT avec raccordement vissé et relais à semi-conducteurs miniature enfichable, pour montage sur profilé NS 35/7,5, 1 contact NO, entrée : 24 V DC, sortie : 3-33 V DC/5 A

PLC-V8L/D15S/OUT - Raccordement du système



1104789

<https://www.phoenixcontact.com/fr/produits/1104789>

PLC-OSC- 24DC/230AC/ 2/ACT - Module relais à semi-conducteurs

2982760

<https://www.phoenixcontact.com/fr/produits/2982760>



PLC-INTERFACE pour fonctions de sortie, comprenant un module de base PLC-BSC.../ACT avec raccordement vissé et relais à semi-conducteurs miniature enfichable, pour montage sur profilé NS 35/7,5, 1 contact NO, entrée : 24 V DC, sortie : 24-253 V AC/2 A

PLC-RSC- 24DC/21-21/MS - Module à relais

2910502

<https://www.phoenixcontact.com/fr/produits/2910502>



PLC-INTERFACE comprenant une embase de relais et un relais à contacts de puissance avec actionnement manuel et LED de statut et diode de roue libre intégrées, Raccordement vissé, 2 inverseurs, Diode de roue libre, Tension d'entrée: 24 V DC

PLC-V8L/D15S/OUT - Raccordement du système



1104789

<https://www.phoenixcontact.com/fr/produits/1104789>

PLC-RSC- 24DC/21-21AU/MS - Module à relais

2910507

<https://www.phoenixcontact.com/fr/produits/2910507>



PLC-INTERFACE comprenant une embase de relais et un relais de contact doré multicouche avec actionnement manuel et LED de statut et diode de roue libre intégrées, Raccordement vissé, 2 inverseurs, Diode de roue libre, Tension d'entrée: 24 V DC

PLC-RSC- 24DC/21HC/MS - Module à relais

2910514

<https://www.phoenixcontact.com/fr/produits/2910514>



PLC-INTERFACE comprenant une embase de relais et un relais à contacts de puissance avec actionnement manuel et LED de statut et diode de roue libre intégrées, Raccordement vissé, 1 contact inverseur, Diode contre inversions de polarité, Diode de roue libre, Tension d'entrée: 24 V DC

PLC-V8L/D15S/OUT - Raccordement du système

1104789

<https://www.phoenixcontact.com/fr/produits/1104789>

PLC-RPT- 24DC/21-21/MS - Module à relais

2910519

<https://www.phoenixcontact.com/fr/produits/2910519>



PLC-INTERFACE comprenant une embase de relais et un relais à contacts de puissance avec actionnement manuel et LED de statut et diode de roue libre intégrées, Raccordement Push-in, 2 inverseurs, Diode de roue libre, Tension d'entrée: 24 V DC

PLC-RPT- 24DC/21-21AU/MS - Module à relais

2910524

<https://www.phoenixcontact.com/fr/produits/2910524>



PLC-INTERFACE comprenant une embase de relais et un relais de contact doré multicouche avec actionnement manuel et LED de statut et diode de roue libre intégrées, Raccordement Push-in, 2 inverseurs, Diode de roue libre, Tension d'entrée: 24 V DC

PLC-V8L/D15S/OUT - Raccordement du système



1104789

<https://www.phoenixcontact.com/fr/produits/1104789>

PLC-RPT- 24DC/21HC/MS - Module à relais

2910530

<https://www.phoenixcontact.com/fr/produits/2910530>



PLC-INTERFACE comprenant une embase de relais et un relais à contacts de puissance avec actionnement manuel et LED de statut et diode de roue libre intégrées, Raccordement Push-in, 1 contact inverseur, Diode contre inversions de polarité, Diode de roue libre, Tension d'entrée: 24 V DC

Phoenix Contact 2024 © - Tous droits réservés

<https://www.phoenixcontact.com>

PHOENIX CONTACT SAS

52 Boulevard de Beaubourg Emerainville

77436 Marne La Vallée Cedex 2 France

+33 (0) 1 60 17 98 98

documentation@phoenixcontact.fr