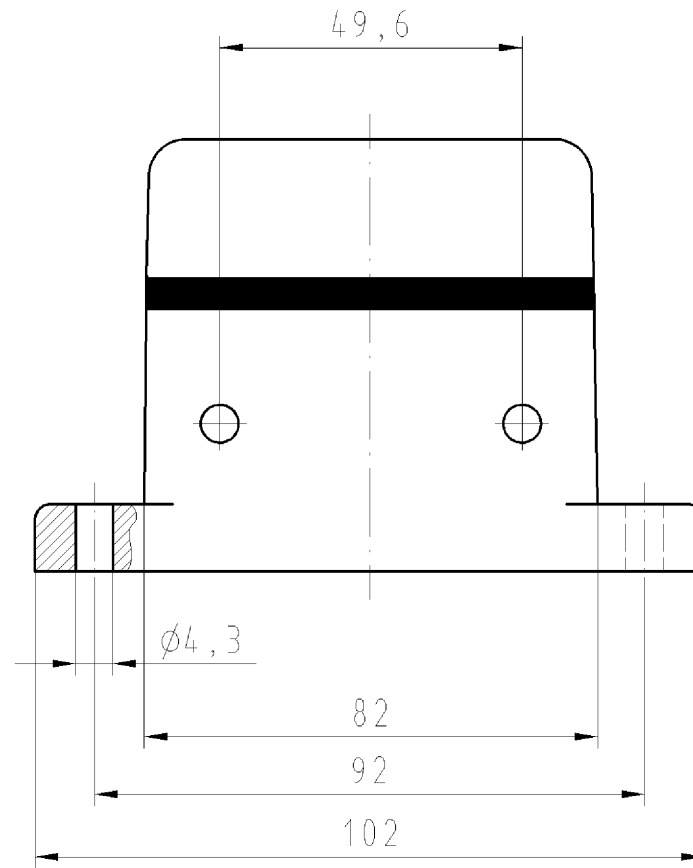
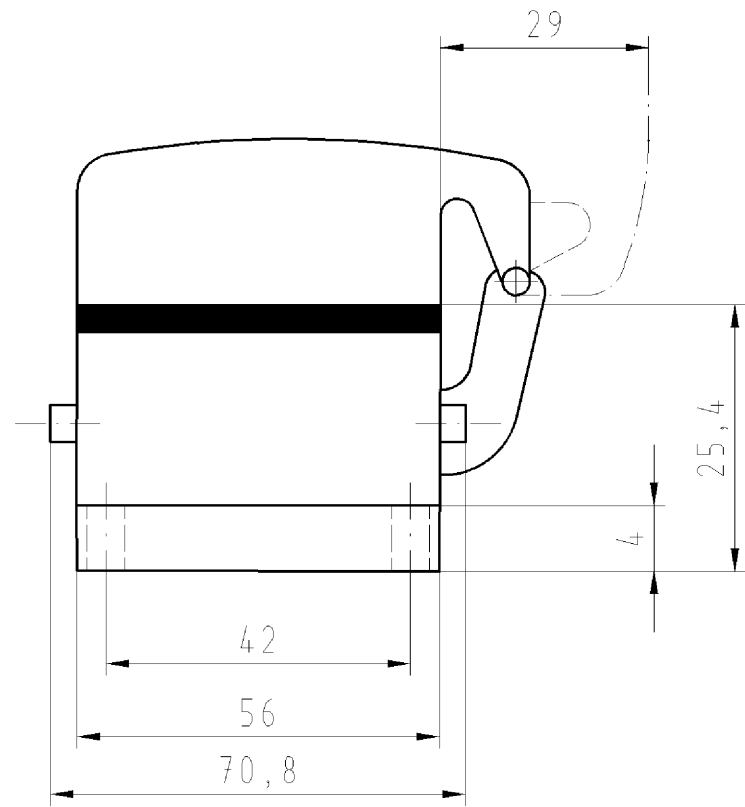


Diese Maße werden bei Abnahme besonders geprüft  
 Ausschließlich Prüfmaße  
 Mit /E gekennzeichnete Maße sind nur für interne Zwecke gültig



Freitoleranz nach		CAD - Zeichnung, keine manuellen Änderungen			1. Verwendung: -		Bl.: 1 von 1	
	/	Maßstab	2004		Tag		Name	
	/		%		Entworfen		Treschan	
	/		Normgepr.		-		-	
	/	Vol.	mm <sup>3</sup>	Off.	mm <sup>2</sup>	Ersatz für: -		
	/	<b>wieland</b> Elektrische Verbindungen		Benennung <b>GEHAUSEUNTERTEIL</b> housing lower part Größe/size 32 mit Schutzdeckel/with protective cover				
Buchstabe	Datum / Blatt					Zeichnung Nr. <b>73.325.3228.0 01K</b>		Index
Änderung								

Weitergabe sowie Vervielfältigung dieses Dokuments, Verwertung und Mitteilung seines Inhalts sind verboten, soweit nicht ausdrücklich gestattet.  
 The reproduction, distribution and utilization of this document as well as the communication of its contents to others without express authorization is prohibited.