

BTAL13SD
VOLETS ROULANTS - Nuit
INTERRUPTEUR POUR

ALTEGE

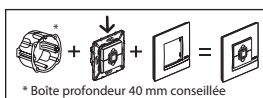
bticino

legrand

Pro & Consumer Service
BP 30076 - 87002 LIMOGES CEDEX FRANCE
www.legrand.fr

Design & Quality by LEGRAND (France)

Pour commander un volet roulant électrique



Volet
roulant



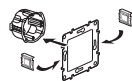
Bornes
auto



Fixation
à vis

Griffes vendues séparément (Réf. BTAL0001)*

* En rénovation - pour fixation du mécanisme dans une boîte sans vis



PENSEZ AU TRI !

film
plastique
à jeter

feuille
carton
à recycler

CONSIGNE POUR VOTRE DÉCHÈTEUR LOCAL

2 ans
GARANTIE



Schéma de câblage
à l'intérieur

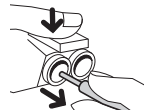
Made in France



Connexion

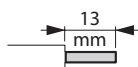
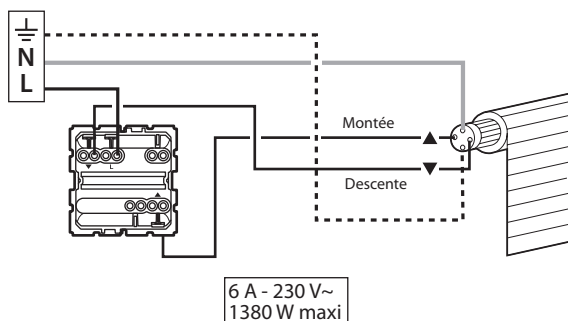


Déconnexion



LET10077AA

⚠ Ce produit doit être installé conformément aux règles d'installation et de préférence par un électricien qualifié. Une installation incorrecte et/ou une utilisation incorrecte peuvent entraîner des risques de choc électrique ou d'incendie. Avant d'effectuer l'installation, lire la notice, tenir compte du lieu de montage spécifique au produit. Ne pas ouvrir, démonter, altérer ou modifier l'appareil sauf mention particulière indiquée dans la notice. Tous les produits Legrand doivent exclusivement être ouverts et réparés par du personnel formé et habilité par Legrand. Toute ouverture ou réparation non autorisée annule l'intégralité des responsabilités, droits à remplacement et garanties. Utiliser exclusivement les accessoires de la marque Legrand. Avant toute intervention, couper le courant.



Fil rigide — N (neutre) = bleu
section — L (phase) = tout sauf bleu et vert/jaune
1,5 mm² - - - - - (terre) = vert/jaune