

## CONDICIONES DE LA GARANTIA

- La duración de la Garantía General es por un periodo de DOS AÑOS a partir de la fecha de factura. Durante ese período, ARKOSLIGHT se compromete a reparar, reponer o devolver el precio de compra de cualquier pieza cuya no conformidad sea debida a causas de fabricación. La reparación o sustitución de las piezas no prolonga la garantía. Quedan excluidos de la Garantía tanto el transporte del producto como la instalación y desinstalación del mismo, incluido el acceso (andamios, elevadores, etc.), así como los costes causados por el fallo de la instalación ni ningún otro tipo de daños.

- Se excluyen de esta garantía las averías o defectos producidos por mal uso, instalación incorrecta o no legal, utilización para la limpieza de elementos que deterioren su aspecto superficial, así como las averías producidas por causas de fuerza mayor (fenómenos atmosféricos o geológicos).

- La manipulación en el etiquetado del aparato o en los datos de este Certificado, así como la intervención de personal no autorizado, anula la presente Garantía. A estos efectos no se entiende como intervención el desembalado e instalación del aparato por parte del usuario.

- MUY IMPORTANTE: esta Garantía no tendrá ninguna validez si no está debidamente cumplimentada y acompañada de su correspondiente factura o ticket de compra.

Adicionalmente, ARKOSLIGHT ofrece una Garantía Extendida de CINCO AÑOS en este producto de acuerdo con las condiciones especificadas en www.arkoslight.com

### GUARANTEE CONDITIONS

- The duration of this guarantee stands for a period of TWO YEARS starting from the date of purchase. During this period of time, ARKOSLIGHT commits to repair, replace or return the purchase price of any pieces whose non-conformity is due to manufacturing causes. The repair or substitution of the pieces do not extend the guarantee. The following are excluded from the guarantee; product shipment and its installation and uninstallation, including access (scaffolding, hoists, etc.), or the costs caused by installation failure or any other type of damage.

- Excluded from this guarantee are break downs or defects due to wrongful use, incorrect or illegal installation, the use of cleaning elements that deteriorate the surface appearance as well as damages caused by force majeure (atmospheric and geological phenomena). In the case of appliances sold with a lamp, these are not considered as included in the guarantee.

- Manipulating the appliance’s label or the data on this Certificate, as well as the intervention of unauthorised personnel, annul this Guarantee. For these purposes, the user unpacking and installing the appliance is not understood as intervention.

- VERY IMPORTANT: this Guarantee shall have no validity whatsoever if it is not duly filled in and accompanied by its corresponding invoice or purchase receipt.

In addition, ARKOSLIGHT offers a 5 YEAR extension of guaranty in this product, according to the conditions specified in www.arkoslight.com

### CONDIZIONI DELLA GARANZIA

- La durata della garanzia s’intende per un periodo di DUE ANNI a decorrere dalla data di acquisto. Durante questo periodo, ARKOSLIGHT s’impegna a riparare, sostituire o restituire il prezzo d’acquisto di qualsiasi pezzo la cui non conformità sia dovuta a problemi di fabbricazione. La riparazione o sostituzione dei pezzi non proroga la garanzia. Restano esclusi dalla Garantia sia il trasporto del prodotto che l’installazione e disinstallazione del medesimo, ivi incluso l’accesso (impalcature, elevatori, ecc.), così come i costi determinati da un problema d’installazione del medesimo o qualsiasi altro tipo di danno.

- Si escludono dalla presente garanzia le avarie o difetti determinati da un cattivo uso, installazione erronea o non legale, uso per la pulizia di elementi che si deteriorano nel loro aspetto superficiale, così come le avarie prodotte da causa di forza maggiore (fenomeni atmosferici o geologici). Nel caso di apparati commercializzati con lampadine, esse non si considerano incluse nella garanzia.

- La manipolazione dell’etichetta dell’apparato o dei dati del presente Certificado, così come l’intervento di personale non autorizzato, annulla la presente Garantía. A quest’effetto, non s’intende come intervento il disimballaggio e l’installazione dell’apparato da parte dell’utente.

- MOLTO IMPORTANTE: la presente Garantía non avrà alcun valor se non sarà debitamente compilata e accompagnata dalla corrispondente fattura o scontrino d’acquisto.

Inoltre, ARKOSLIGHT offre una garanzia Estesa di CINQUE ANNI su questo prodotto, in accordo con le condizioni espresse in dettaglio in www.arkoslight.com

### GARANTIEBEDINGUNDEN:

- Die Garantiedauer erstreckt sich über einen Zeitraum von 24 Monaten ab dem Kaufdatum. Innerhalb dieser Zeit, verpflichtet sich ARKOSLIGHT zur Reparatur, zu Ersatz oder Rückerstattung des Kaufpreises des Produktes, sofern der Mangel herstellungsbedingt bzw. ein Fabrikationsfehler ist. Durch Reparatur oder Ersatz verlängert sich die Garantiezeit nicht. Von der Garantie ausgeschlossen sind sowohl der Transport des Produktes, als auch die Installation und Deinstallation, inkl. Zugang (Gerüst, Hebebühne, usw.), ebenso wie eventuell aus dem Ausfall entstandene Kosten oder jegliche sonstige Schäden.

- Von der Garantieleistung ausgenommen, sind Fehlfunktionen und Schäden am Gerät, die durch unsachgemäße bzw. behördlich nicht zugelassene Installation und durch fahrlässige Handhabung entstanden sind. Hierzu zählen ebenfalls Schäden an den Oberflächen des Produktes, durch Reinigung mit Reinigungsmitteln. Ebenfalls ausgeschlossen sind Schäden durch Naturgewalten (Klimaeinwirkungen, Erderschütterungen,...). Bei Geräten die einschließlich Glöh- bzw. Leuchtstofflampen vertrieben werden, sind diese nicht in der Garantieleistung inbegriffen.

- Bei jeglicher Manipulation der Beschriftung und Kennzeichnung des Produktes, der Daten diesen Zertifikates, wie auch jeglichen unsachgemäßen Eingriffes am Gerät, ist der Garantieanspruch hinfällig und erlischt. Das Auspacken und die sachgemäße Installation des Gerätes durch den Käufer ist hierbei nicht als Eingriff zu werten.

- WICHTIG: Die Garantie hat keine Gültigkeit, wenn der Garantieschein nicht ordnungsgemäß ausgefüllt und die zugehörige Rechnung/Händlerrechnung bzw. Kassenzahlschein beigefügt ist. Zusätzlich gewährt ARKOSLIGHT auf dieses Produkt eine erweiterte Garantie von FÜNF JAHREN gemäss den angegebenen Bedingungen auf www.arkoslight.com

### CONDITIONS DE LA GARANTIE

- La garantie a une durée de DEUX ANS à compter de la date d’achat. Durant cette période, ARKOSLIGHT s’engage à réparer, à remplacer ou à rembourser le montant d’achat de toute unité dont la non-conformité se doit à des causes de fabrication. La réparation ou le remplacement des unités ne prolonge pas la garantie. La garantie ne couvre pas le transport du produit ni son installation ou désinstallation, de même que l’accès (échafaudages, élévateurs, etc.), ainsi que les frais dérivés d’une mauvaise installation ou tout autre type de dommage.

- Cette garantie ne couvre pas les pannes ou défauts produits par un usage inapproprié, par une installation incorrecte ou non légale, par l’utilisation pour le nettoyage d’éléments détériorant leur aspect de surface, ainsi que les pannes produites pour des raisons de force majeure (phénomènes atmosphériques ou géologiques). Dans le cas des appareils commercialisés avec lampe, celle-ci n’est pas couverte par la garantie.

- Toute manipulation de l’étiquetage de l’appareil ou des données de ce Certificat, ainsi que toute intervention par un personnel non autorisé, annulera la présente Garantie. A cette fin, le déballage et l’installation de l’appareil par l’utilisateur ne sont pas considérés comme une intervention.

- TRÈS IMPORTANT : la présente Garantie n’a aucune validité si elle n’est pas dûment remplie et accompagnée de la facture ou du ticket d’achat correspondant.

En outre, ARKOSLIGHT offre une garantie étendue de CINQ ANS sur ce produit conformément aux conditions spécifiées sur www.arkoslight.com

### VOORWAARDEN VAN DE GARANTIE

- De garantie heeft een looptijd van TWEE JAAR vanaf de aankoopdatum. Gedurende deze periode verplicht ARKOSLIGHT zich tot reparatie, vervanging of terugbetaling van de aankooprijks van alle niet-conforme onderdelen als gevolg van fabricagefouten. Door reparatie of vervanging van onderdelen wordt de garantie niet verlengd. Het vervoer van het product, het installeren en verwijderen ervan, waaronder de toegang (steigers, liften, enz.), en de kosten veroorzaakt door een verkeerde installatie of andere schade vallen niet onder de garantie.

- Van deze garantie zijn uitgesloten: defecten en fouten door verkeerd gebruik, onjuiste of onrechtmatige installatie, het gebruik, bij het schoonmaken, van middelen die het uiterlijk aanzien van het apparaat schaden, en defecten veroorzaakt door overmacht (atmosferische en geologische verschijnselen). In het geval van apparaten met bijgeleverde lamp, valt deze niet onder de garantie.

- Deze garantie vervalt indien geknoeid wordt met het etiket van het apparaat of met de gegevens in deze verklaring, alsook indien handelingen worden verricht door onbevoegd personeel. In dit verband wordt onder handelingen niet verstaan het uitpakken en monteren van het apparaat door de gebruiker.

- ZEER BELANGRIJK: deze garantie is pas geldig indien ze naar behoren ingevuld is en vergezeld gaat van de factuur of het aankoopbewijs ervan.

Aanvullend bied ARKOSLIGHT een verlengde garantie tot 5 JAAR voor dit product indien deze geplaattst is overeenkomstig met de door Arkoslight gespecificeerde voorschriften welke te vinden zijn op www.arkoslight.com

### ΓΕΝΙΚΟΙ ΟΡΟΙ ΕΓΓΥΗΣΗΣ

- Η εγγύηση ισχύει από την ημερομηνία αγοράς και έχει χρονική διάρκεια ΔΥΟ ΧΡΟΝΙΑ. Κατά τη διάρκεια αυτής της περιόδου, η ARKOSLIGHT, δεσμεύεται να επιδιορθώσει, να αντικαθιστά ή να επιστρέφει το χρηματικό ποσό της αγοράς για οποιοδήποτε ελαττωματικό προϊόν λόγω κατασκευής. Η επισκεπή ή αντικατάσταση των μερών δεν επιμηκύνει το χρόνο εγγύησης. Εξαιρείται από την Εγγύηση τόσο η μεταφορά του προϊόντος όσο και η εγκατάσταση και η απεγκατάστασή του, συμπεριλαμβανομένου την πρόσβαση (σκαλωσιές, ανυψωτικά, κλπ.) καθώς επίσης το κόστος που προέρχεται από σφάλμα εγκατάστασης ή ο οποιοδήποτε άλλο είδος ζημιάς.

- Εξαιρούνται από την παρούσα εγγύηση οι βλάβεις ή τα ελαττώματα λόγω κακής χρήσης, εσφαλμένης ή παράνομης εγκατάστασης, χρήσης καθαριστικού προϊόντος το οποίο φθείρει την εξωτερική εμφάνισή του, καθώς επίσης οι βλάβεις που πραγματοποιούνται λόγω ανώτερης βίας (ατμοσφαιρικών ή γεωλογικών φαινομένων). Σε περίπτωση εμπορικών συσκευών με φως, αυτές δεν συμπεριλαμβάνονται στην εγγύηση.

- Η παραποίηση της ετικέτας της συσκευής ή των στοιχείων αυτού του Πιστοποιητικού, καθώς επίσης η παρέμβαση με εξουσιοδοτημένον προσωπικό, ακυρώνει την παρούσα Εγγύηση. Ωστόσο, δεν αντιλαμβάνεται ως παρέμβαση η απομάκρυνση της συσκευασίας και η εγκατάσταση από την πλευρά του χρήστη.

- ΠΟΛΥ ΣΗΜΑΝΤΙΚΟ: αυτή η Εγγύηση δεν ισχύει εφόσον δεν συμπληρώνεται κατάλληλα και δεν συνοδεύεται από την αντίστοιχη απόδειξη αγοράς της.

Επιπλέον, η ARKOSLIGHT προσφέρει επέκταση εγγύησης στα 5 ETH, σε αυτό το προϊόν, σύμφωνα με τους όρους που καθορίζονται στο www.arkoslight.com

## شروط الضمان

- تمتد فترة الضمان لسنتين ابتداءً من تاريخ الشراء. خلال تلك الفترة، تتعهد شركة ARKOSLIGHT بإصلاح أو استبدال أو إعادة ثمن شراء أي قطعة غير متطابقة نتيجة لأسباب التصنيع. إصلاح أو استبدال الأجزاء لا يمدد فترة الضمان. الضمان لا يشمل نقل المنتج أو تركيبه أو إزالته، بما في ذلك وسائل الوصول (السفالات، المصاعد، وما إلى ذلك) والتكاليف الناتجة من فشل التثبيت أو أية أضرار أخرى.

- تستثنى من هذا الضمان الأعطاب أو العيوب الناتجة عن سوء الاستخدام والتركيب غير الصحيح أو غير القانوني، واستخدام مواد تنظيف تلتف المظهره السطحي للمنتج، والأعطاب الناتجة عن القوة القاهرة (الظواهر المناخية أو الجيولوجية). في حالة الأجزاء التي تباع بمصباح، فإنها غير مشملة بالضمان.

- تعديل ملصق الجهاز أو بيانات هذه الشهادة أو تدخل أفراد غير مرخص لهم، كلها أسباب تلغي هذا الضمان. هذا التدخل لا يعني عملية إزالة الغلاف وتركيب الجهاز من قبل المستخدم.

- **هام جدا:** لا يكون لهذا الضمان أية صلاحية إذا لم يتم إتمامه حسب الأصول وإرفاقه بفاتورة أو إيصال الشراء.

"بالإضافة إلى ذلك، يعرض ARKOSLIGHT ضمانًا ممتدًا لمدة خمس سنوات على هذا المنتج وفقًا للشروط المحددة في www.arkoslight.com

ARKOSLIGHT®



# Black Foster Micro Custom Surface

CLASE III MUY BAJA TENSIÓN DE SEGURIDAD CLASS III VERY LOW SAFETY VOLTAGE CLASSE III TRÈS BASSE TENSION

KLASSE III NIEDRIG-SICHERHEITSSSTROM CLASSE III MOLTO BASSA TENSIONE DI SICUREZZA CLASSE III ERG LAAG VELIIGHEIDSVOLTAGE ΤΑΞΗ ΙΙΙ ΠΟΛΥ ΧΑΜΗΛΗ ΕΝΤΑΞΗ ΑΣΦΑΛΕΙΑΣ قسيمة III تولفاج امان منخفض

APTO PARA USO INTERIOR SUITABLE FOR INDOOR USE APPROPRIÉ POUR UTILISATION INTÉRIEURE FÜR INNENBENRUCH GEEIGNET ADATTO PER USO INTERNO TOEPASBAAR BINNENSHUIS KATAΛHΛHΘA ΓΙΑ ΕΣΩΤΕΡΙΚΕ ΧΡΗΣΗ مناسبة للاستعمال الداخلي

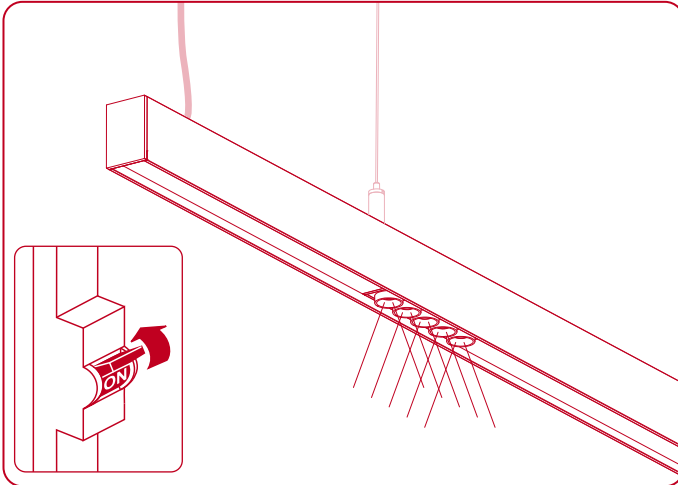
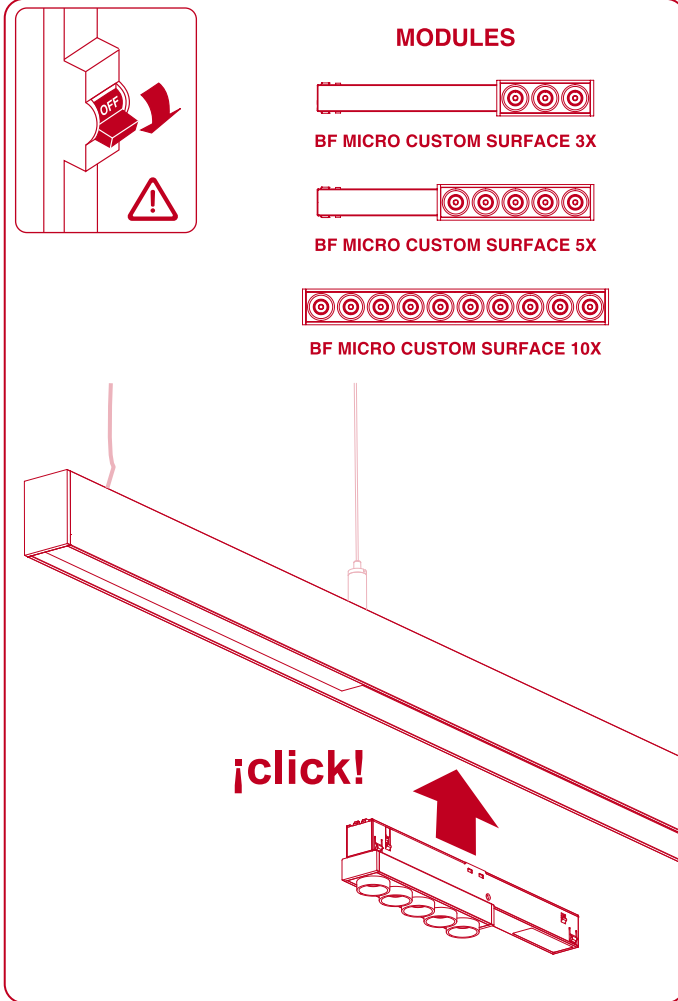
ACORDE A LAS NORMAS EN 60.598 IN AGREEMENT TO THE NORM EN 60.598 CONFORME AUX NORMES EN 60.598 GEMÄSS DER NORMEN EN 60.598 CONFORME ALLE NORME EN 60.598 IN OVEREENSTEMMING MET DE NORM EN 60.598 ΣΕ ΣΥΜΦΩΝΙΑ ΜΕ ΤΟΝ ΚΑΝΟΝΑ EN 60.598 بموافقه إنفاق نظام EN 60.598

Esta luminaria ha sido probada para garantizar su correcto funcionamiento.

This fixture has been tested to certify its correct operation. Ce luminaire a été testé afin de certifier son correct fonctionnement. Diese Leuchte wurde getestet um die korrekte Funktion zu garantieren. Questo apparecchio è stato testato per certificare il corretto funzionamento. Dit armatuur is getest om te verzekeren dat het goed functioneert. Αυτό το φωτιστικό έχει δοκιμαστεί για να διασφαλιστεί η σωστή λειτουργία. تم اختبار وحدة الإنارة هذه لضمان التشغيل السليم.

Este producto contiene una fuente luminosa de la clase de eficiencia energética: F (2700K, 3000K), E (4000K) Ce produit contient une source lumineuse de classe d’efficacité énergétique: F (2700K, 3000K), E (4000K) Dit product bevat een lichtbron van energie-efficiëntieklasse: F (2700K, 3000K), E (4000K) This product contains a light source of energy efficiency class: F (2700K, 3000K), E (4000K) Dieses Produkt enthält eine Lichtquelle der Energieeffizienzklasse: F (2700K, 3000K), E (4000K)

Questo prodotto contiene una sorgente luminosa di classe di efficienza energetica: F (2700K, 3000K), E (4000K) Το προϊόν αυτό περιέχει φωτεινή πηγή της τάξης ενεργειακής απόδοσης: F (2700K, 3000K), E (4000K) يحتوي هذا المنتج على مصدر إضاءة من فئة كفاءة الطاقة F (2700K, 3000K), E (4000K)

**INSTRUCCIONES DE SEGURIDAD**

- Por su seguridad, lea estas instrucciones antes de comenzar la instalación.
- Antes de empezar la instalación, desconectar la corriente.
- Esta luminaria no está prevista para permitir alimentación pasante.
- Ante cualquier duda, consulte a un profesional para obtener información adicional sobre su instalación.
- En este aparato de iluminación se alcanzan temperaturas elevadas, dejar enfriar antes de proceder a su manipulación.
- Utilice una fuente de alimentación de 48Vdc, adecuada a la potencia del sistema de las luminarias que va a conectar al mismo.

**SAFETY INSTRUCTIONS**

- Please read these instructions before commencement of installation and pass on to the user of the equipment.
- Disconnect mains voltage before starting to install.
- This luminaire isn't suitable for looping-in connection to the mains supply.
- If in doubt consult a qualified electrician.
- This luminaire may get very warm while in use, let it cool down before touching.
- Use a 48Vdc. power supply appropriate to the power of the luminaire system that you will connect to it.

**ISTRUZIONI DI SICUREZZA**

- Per la sua sicurezza, legga queste istruzioni prima dell'inizio della installazione.
- Prima d'iniziare la installazione assicurarsi che la tensione sia tolta.
- Questo apparecchio d'illuminazione non è previsto per permettere alimentazione praticante.
- Se hai alcuno dubbio, consulti un professionista per ottenere l'informazione necessaria sulla sicurezza della installazione.
- In questo apparecchio di illuminazione si raggiunge temperature elevate; lasciare raffreddare prima di procedere alla sua manipolazione.
- Utilizzare un alimentatore a 48Vdc. appropriato alla potenza del sistema di illuminazione che si intende collegare.

**INSTRUCCIONES DE SÉCURITÉ**

- Pour votre sécurité, lisez ces instructions avant de commencer l'installation.
- Débranchez le courant avant de commencer l'installation.
- Cette illumination n'est pas prévue pour permettre l'alimentation passante.
- Veuillez consulter un professionnel si vous avez des doutes sur l'installation.
- Cet appareil d'éclairage prend des températures très hautes, laissez refroidir avant manipulation.
- Utilisez une alimentation 48Vdc. approprié à la puissance du système de luminaire que vous y allez connecter.

**WAARSCHUWING**

- Lees eerst deze instructies alvorens met de installatie te beginnen en geef deze door aan de gebruiker van het toestel.
- Voordat met de installatie begonnen wordt, de hoofdstroom uitschakelen.
- Dit armatuur is niet geschikt om rechtstreeks doorgelust te worden aan de hoofdstroom.
- Bij twijfel een gediplomeerde electriciën raadplegen.
- Dit armatuur kan tijdens gebruik erg warm worden; laat het afkoelen alvorens het aan te raken.
- Gebruik een 48Vdc-voeding welke overeenkomt met het vermogen van het verlichtingssysteem dat u erop gaat aansluiten.

**SICHERHEITSBESTIMMUNGEN**

- Lesen Sie bitte vor der Installation aus Sicherheitsgründen die Hinweise durch.
- Vor Beginn der Installation den Stromanschluss ausschalten.
- Diese Leuchte ist nicht für Serienanschlüsse vorgesehen.
- Im Zweifelsfalle bitten Sie einen Fachmann um Rat.
- Da die Leuchte im Betrieb sehr heiss werden kann, berühren sie die Leuchte erst, wenn sie abgekühlt ist.
- Verwenden Sie eine 48Vdc-Stromversorgung. Entsprechend der Leistung des Beleuchtungssystems, das Sie anschließen möchten.

**ΟΔΗΓΙΕΣ ΑΣΦΑΛΕΙΑΣ**

- Για την ασφάλεια σας, διαβάστε της οδηγίες αυτές πριν από την αρχή της εγκατάστασης.
- Πριν ξεκινήσετε την εγκατάσταση, αποσυνδέστε την τροφοδοσία (ρεύματος)
- Το φωτιστικό σώμα αυτό δεν είναι σχεδιασμένο για να αντέξει την τοποθέτησή σε ένα ηλεκτρονικό σύστημα με feed-through.
- Αν έχετε καμία απορία, επικοινωνήστε μαζί με έναν επαγγελματία για να λάβετε επιπρόσθετες πληροφορίες σχετικά με την εγκατάσταση.
- Υπάρχει πιθανότητα κατά την χρήση το φωτιστικό να υπερθερμανθεί, μην αγγίζετε αν δεν κρυώσει
- Χρησιμοποιήστε το κατάλληλο τροφοδοτικό 48Vdc για την τροφοδοσία των φωτιστικών σωμάτων που πρόκειται να συνδέσετε.

**تعليمات الأمن**

- من أجل سلامتك، اقرأ هذه الإرشادات قبل بدء التثبيت.
- قبل بدء التثبيت، أفضل الطاقة.
- لم يتم تصميم وحد الإنارة هذه للسماح بمرور التغذية.
- في حالة الشك، استشر أحد المتخصصين للحصول على معلومات إضافية حول التثبيت.
- في جهاز الإضاءة هذا يتم الوصول لدرجات حرارة عالية، والسماح بالبرودة قبل الشروع في التلاعب بها.
- استخدم مصدر طاقة 48Vdc، تتناسب مع قوة نظام الإنارة الذي ستقوم بالاتصال به.

CERTIFICADO DE GARANTÍA / GUARANTY CERTIFICATE / CERTIFICAT DE GARANTIE / GARANTIESCHEIN / CERTIFICATO DI GARANZIA / GARRANTI CERTIFICAAT / ΕΓΓΥΗΣΗ / شروط الضمان

Cliente / Customer / Klient / Kunde / Cliente / Klient / Πελάτης / Клиент / العيون

Dirección / Address / Adresse / Adresse / Indirizzo / Adress / Διεύθυνση / Адрес / Direction / العيون

Ref. / Item no. / Réf. / Referenz / Codice / Type no. / Αριθμός αναφοράς / Artikelnummer / الرقم الإشاري

Fecha de compra / Date of purchase / Datum van aankoop / Date of achat / Kauftag / Data di acquisto / Aankoopdatum / Ημερομηνία αγοράς / تاريخ الشراء

**ARKOSLIGHT®**

Calle N - Pol. Ind. EL OLIVERAL  
Ribarroja del Turia 46394  
VALENCIA (Spain)

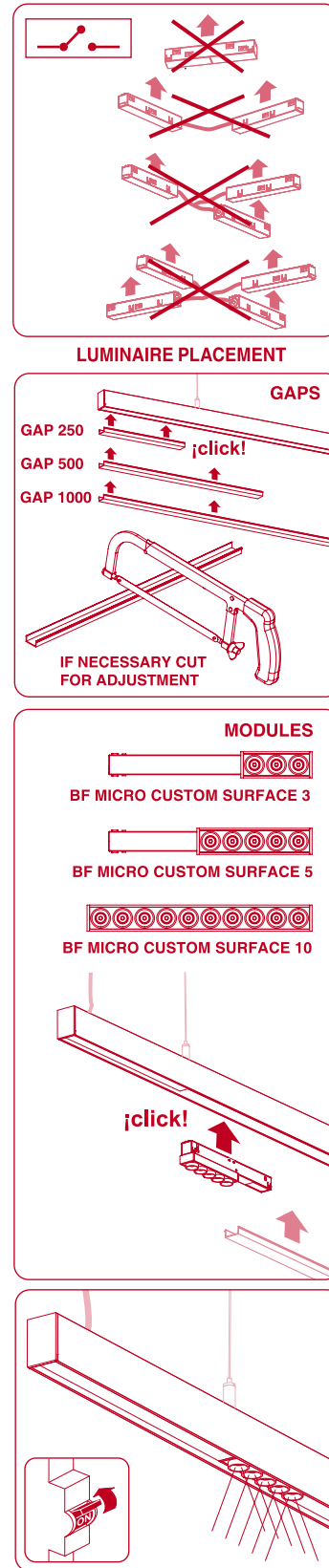
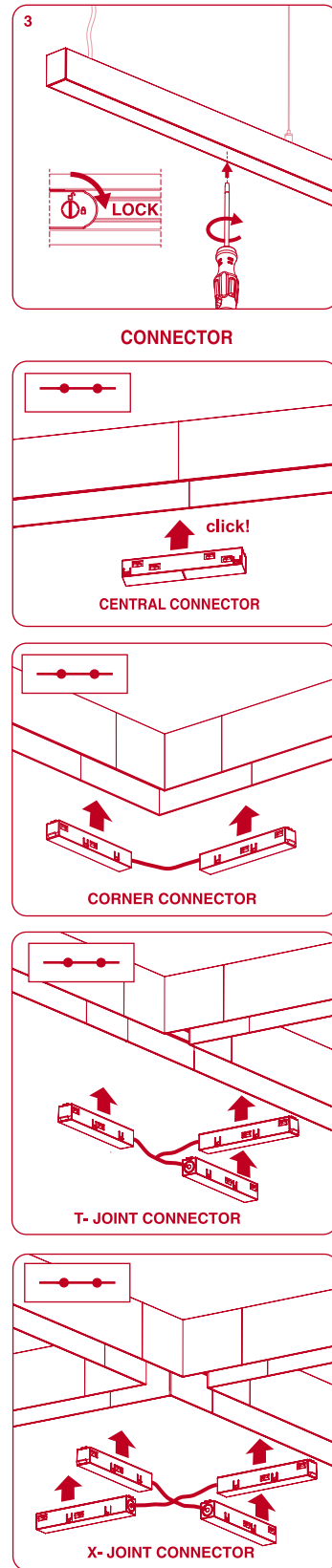
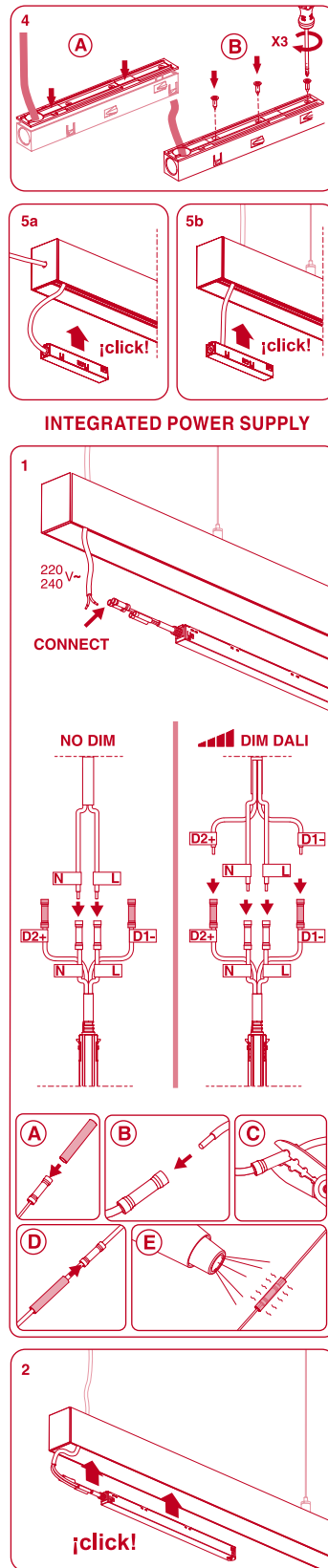
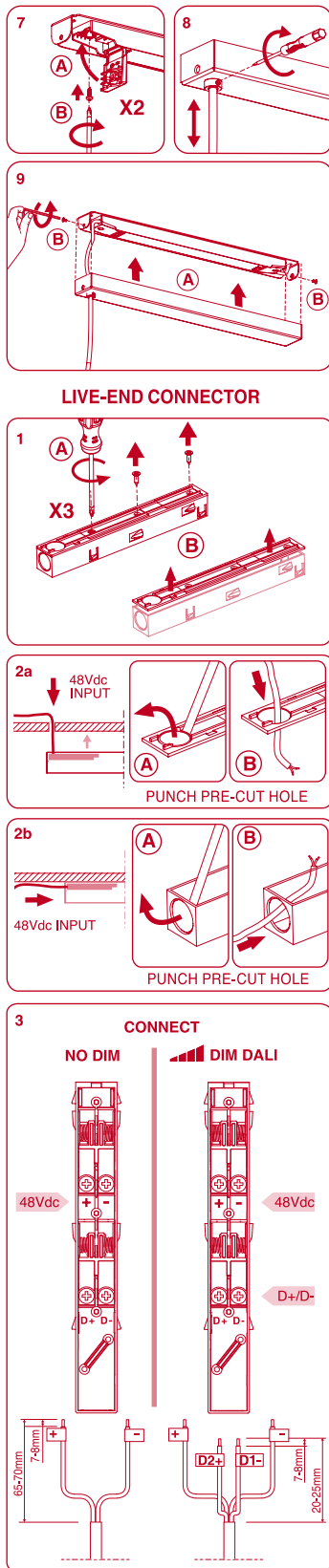
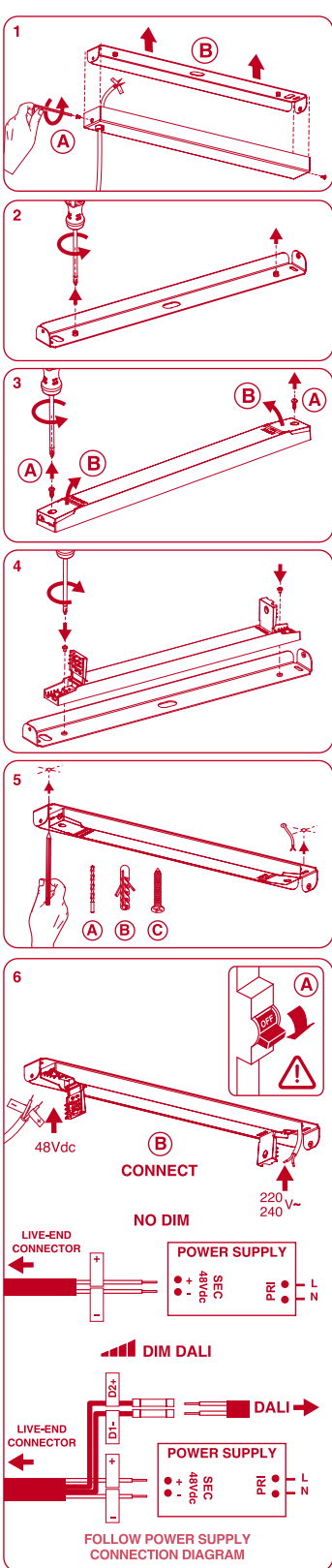
[www.arkoslight.com](http://www.arkoslight.com)

cuyos sistemas de gestión de calidad y ambiental están certificados por AENOR con los números de certificados: ER-0148/2000 y GA-2008/0547, whose quality and environment management systems are certified by AENOR with the certificate numbers: ER-0148/2000 and GA-2008/0547, dont les systèmes de gestion de qualité et de l'environnement sont certifiés par AENOR avec les numéros de certificat: ER-0148/2000 et GA-2008/0547, das Umwelt- und Qualitätssystem sind gemäss AENOR mit den Nummern ER-0148/2000 und GA-2008/0547, i cui sistemi di gestione di qualità e di ambiente sono certificati da AENOR con i numeri di certificato: ER-0148/2000 e GA-2008/0547, wiens kwaliteit en omgevingsstelsel zijn gecertificeerd door AENOR met de certificaatnummers: ER-0148/2000 en GA-2008/0547, που έλα, συστήματα διαχείρισης ποιότητας και περιβάλλοντος πιστοποιημένα από AENOR με τους επικυρωμένους αριθμούς: ER-0148/2000 και GA-2008/0547, و ER-0148/2000 و رقم شهادة أيزو 9001:2008 GA-2008/0547

Sello del distribuidor / Distributor seal / Sceau du distributeur / Händlerstempel / Timbro del distributore / Dealerstempel / Σφραγισμός καταστημάτων / رقم البائع







00009591\_00 01/22

Sello del distribuidor / Distributor seal / Sceau du distributeur / Händlerstempel / Timbro del distributore / Dealerstempel / Σφραγίδα καταστήματος / خاتم الشركة الموزعة

CERTIFICADO DE GARANTÍA / GUARANTY CERTIFICATE / CERTIFICAT DE GARANTIE / GARANTIESCHEIN / CERTIFICATO DI GARANZIA / GARANTIECERTIFICAAT / ΕΓΓΥΗΣΗ / شروط الضمان III

Clientes / Customer / Client / Kunde / Cliente / Klient / Πλάστης / الزبون

Dirección / Address / Adresse / Adresse / Indirizzo / Adres / Διεύθυνση / العنوان

Ref. / Item no. / Réf. / Referenz / Codice / Type no. / Αριθμός αναφοράς / الرقم الإشاري

Fecha de compra / Date of purchase / Date d'achat / Kauftag / Data di acquisto / Aankoopdatum / Ημερομηνία αγοράς / تاريخ الشراء

AENOR AENOR

CE

INSTRUCCIONES DE SEGURIDAD

- Por su seguridad, lea estas instrucciones antes de comenzar la instalación.

- Antes de empezar la instalación, desconectar la corriente.

- Esta luminaria no está prevista para permitir alimentación pasante.

- Ante cualquier duda, consulte a un profesional para obtener información adicional sobre su instalación.

- En este aparato de iluminación se alcanzan temperaturas elevadas, dejar enfriar antes de proceder a su manipulación.

- Utilice una fuente de alimentación de 48Vdc, adecuada a la potencia del sistema de las luminarias que va a conectar al mismo.

INSTRUCIONS DE SÉCURITÉ

- Pour votre sécurité, lisez ces instructions avant de commencer l'installation.

- Débranchez le courant avant de commencer l'installation.

- Cette illumination n'est pas prévue pour permettre l'alimentation passante.

- Veuillez consulter un professionnel si vous avez des doutes sur l'installation.

- Cet appareil d'éclairage prend des températures très hautes, laissez refroidir avant manipulation.

- Utilisez une alimentation 48Vdc, approprié à la puissance du système de luminaire que vous y allez connecter.

WAARSCHUWING

- Lees eerst deze instructies alvorens met de installatie te beginnen en geef deze door aan de gebruiker van het toestel.

- Voordat met de installatie begonnen wordt, de hoofdstroom uitschakelen.

- Dit armatuur is niet geschikt om rechtstreeks doorgelust te worden aan de hoofdstroom.

- Bij twijfel een gediplomeerde electricien raadplegen.

- Dit armatuur kan tijdens gebruik erg warm worden; laat het afkoelen alvorens het aan te raken.

- Gebruik een 48Vdc-voeding welke overeenkomt met het vermogen van het verlichtingssysteem dat u erop gaat aansluiten.

SICHERHEITSBESTIMMUNGEN

- Lesen Sie bitte vor der Installation das Sicherheitsgründen die Hinweise durch.

- Vor Beginn der Installation den Stromanschluss ausschalten.

- Diese Leuchte ist nicht für Serienanschlüsse vorgesehen.

- Im Zweifelsfalle bitten Sie einen Fachmann um Rat.

- Da die Leuchte im Betrieb sehr heiss werden kann, berühren sie die Leuchte erst, wenn sie abgekühlt ist.

- Verwenden Sie eine 48Vdc-Stromversorgung.

- Entsprechend der Leistung des Beleuchtungssystems, das Sie anschließen möchten.

www.arkoslight.com

**Black Foster Micro Custom Surface**

CLASE III MUY BAJA TENSION DE SEGURIDAD CLASS III VERY LOW SAFETY VOLTAGE CLASSE III TRÈS BASSE TENSION KLASSE III NIEDRIG-SICHERHEITSTROM CLASSE III MOLTO BASSA TENSIONE DI SICUREZZA KLASSE III ERŐ LAAG VEILIGHEIDSVOLTAGE ΤΑΞΗ ΙΙΙ ΠΟΛΥ ΧΑΜΗΛΗ ΕΝΤΑΣΗ ΑΣΦΑΛΕΙΑΣ كلاس III قولنج امان منخفض

APTO PARA USO INTERIOR SUITABLE FOR INDOOR USE APPROPRIÉ POUR UTILISATION INTERIEURE FÜR INNENGEBRAUCH GEEIGNET ADATTO PER USO INTERNO TOEPASBAAR BINNENSHUIS KATAKHALO GIA EKOTERIKE XPHSEH مناسبه للاستعمال الداخلي

ACORDE A LAS NORMAS EN 60.598 IN AGREEMENT TO THE NORM EN 60.598 CONFORME AUX NORMES EN 60.598 GEMÄSS DER NORMEN EN 60.598 CONFORME ALLE NORME EN 60.598 IIII OVEREENSTEMMING MET DE NORM EN 60.598 ZE SYMFOONIA ME TON KANONA EN 60.598 موافقه إنفاق نظام EN 60.598

CE

Esta luminaria ha sido probada para garantizar su correcto funcionamiento. This fixture has been tested to certify its correct operation. Ce luminaire a été testé afin de certifier son correct fonctionnement. Diese Leuchte wurde getestet um die korrekte Funktion zu garantieren. Questo apparecchio è stato testato per certificare il corretto funzionamento. Dit armatuur is getest om te verzekeren dat het goed functioneert. Αυτό το φωτιστικό έχει δοκιμαστεί για να διασφαλιστεί η σωστή λειτουργία. تم اختبار وحدة الإنارة هذه لضمان التشغيل السليم.

ARKOSLIGHT®

INSTRUCCIONES DE SEGURIDAD

- Por su seguridad, lea estas instrucciones antes de comenzar la instalación.

- Antes de empezar la instalación, desconectar la corriente.

- Esta luminaria no está prevista para permitir alimentación pasante.

- Ante cualquier duda, consulte a un profesional para obtener información adicional sobre su instalación.

- En este aparato de iluminación se alcanzan temperaturas elevadas, dejar enfriar antes de proceder a su manipulación.

- Utilice una fuente de alimentación de 48Vdc, adecuada a la potencia del sistema de las luminarias que va a conectar al mismo.

INSTRUCIONS DE SÉCURITÉ

- Pour votre sécurité, lisez ces instructions avant de commencer l'installation.

- Débranchez le courant avant de commencer l'installation.

- Cette illumination n'est pas prévue pour permettre l'alimentation passante.

- Veuillez consulter un professionnel si vous avez des doutes sur l'installation.

- Cet appareil d'éclairage prend des températures très hautes, laissez refroidir avant manipulation.

- Utilisez une alimentation 48Vdc, approprié à la puissance du système de luminaire que vous y allez connecter.

WAARSCHUWING

- Lees eerst deze instructies alvorens met de installatie te beginnen en geef deze door aan de gebruiker van het toestel.

- Voordat met de installatie begonnen wordt, de hoofdstroom uitschakelen.

- Dit armatuur is niet geschikt om rechtstreeks doorgelust te worden aan de hoofdstroom.

- Bij twijfel een gediplomeerde electricien raadplegen.

- Dit armatuur kan tijdens gebruik erg warm worden; laat het afkoelen alvorens het aan te raken.

- Gebruik een 48Vdc-voeding welke overeenkomt met het vermogen van het verlichtingssysteem dat u erop gaat aansluiten.

SICHERHEITSBESTIMMUNGEN

- Lesen Sie bitte vor der Installation das Sicherheitsgründen die Hinweise durch.

- Vor Beginn der Installation den Stromanschluss ausschalten.

- Diese Leuchte ist nicht für Serienanschlüsse vorgesehen.

- Im Zweifelsfalle bitten Sie einen Fachmann um Rat.

- Da die Leuchte im Betrieb sehr heiss werden kann, berühren sie die Leuchte erst, wenn sie abgekühlt ist.

- Verwenden Sie eine 48Vdc-Stromversorgung.

- Entsprechend der Leistung des Beleuchtungssystems, das Sie anschließen möchten.

SAFETY INSTRUCTIONS

- Please read these instructions before commencement of installation and pass on to the user of the equipment.

- This luminaire isn't suitable for looping-in connection to the mains supply.

- If in doubt consult a qualified electrician.

- This luminaire may get very warm while in use, let it cool down before touching.

- Use a 48Vdc, power supply appropriate to the power of the luminaire system that you will connect to it.

ISTRUZIONI DI SICUREZZA

- Per la sua sicurezza, legga queste istruzioni prima dell'inizio della installazione.

- Questo apparecchio d'illuminazione assicurarvi che la tensione sia tolta.

- Questo apparecchio d'illuminazione non è previsto per permettere alimentazione praticante.

- Se hai alcuno dubbio, consulta un professionista per ottenere l'informazione necessaria sulla sicurezza della installazione.

- In questo apparecchio di illuminazione si raggiungono temperature elevate; lasciare raffreddare prima di procedere alla sua manipolazione.

- Utilizzare un alimentatore a 48Vdc, appropriato alla potenza del sistema di illuminazione che si intende collegare.

ΟΔΗΓΙΕΣ ΑΣΦΑΛΕΙΑΣ

- Για την ασφαλή σας, διαβάστε της οδηγίες αυτές πριν από την αρχή της εγκατάστασης.

- Πριν ξεκινήσετε την εγκατάσταση, απουσιάζετε την τροφοδοσία (ρεύματος).

- Το φωτιστικό σώμα αυτό δεν είναι σχεδιασμένο για να αντέξει την τοποθέτηση σε ένα ηλεκτρονικό σύστημα με feed-through.

- Αν έχετε κάποια ατορία, επικοινωνήστε μαζί με έναν επαγγελματία για να λάβετε επιπρόσθετες πληροφορίες σχετικά με την εγκατάσταση.

- Υπάρχει πιθανότητα κατά την χρήση το φωτιστικό να υπερθερμανθεί, μην αγγίζετε αν δεν κρυώσει.

- Χρησιμοποιήστε το κατάλληλο τροφοδοτικό 48Vdc για την τροφοδοσία των φωτιστικών συστημάτων που πρόκειται να συνδέσετε.

تعليمات الأمان

- من أجل سلامتك ، اقرأ هذه الإرشادات قبل بدء التثبيت.

- قبل بدء التثبيت ، افصل الطاقة.

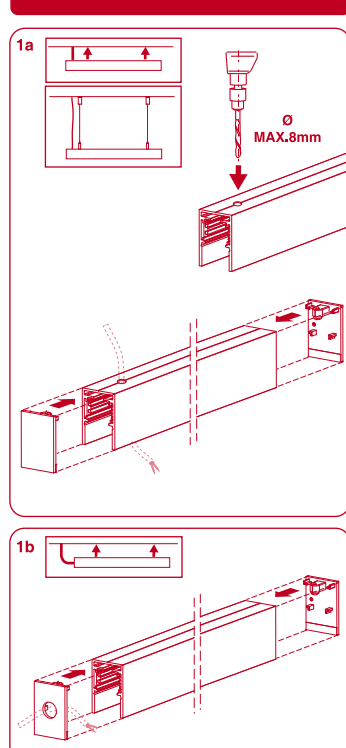
- لم يتم تصميم وحد الإنارة هذه للسماح بمرور التغذية.

- في حالة الشك ، استشر أحد المتخصصين للحصول على معلومات إضافية حول التثبيت.

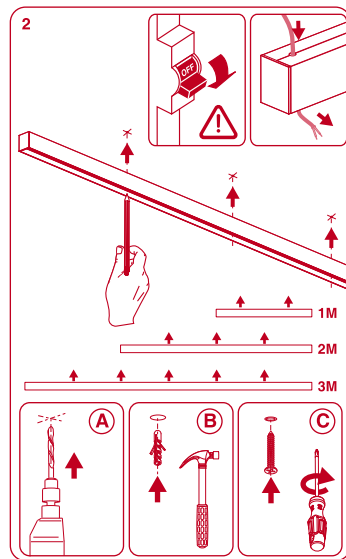
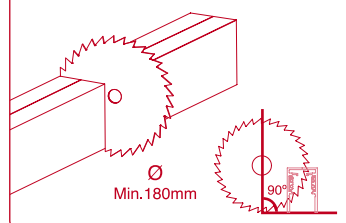
- في جهاز الإنضاءة هذا يتم الوصول لدرجات حرارة عالية ، والسماح بالبرودة قبل الشروع في التلاعب بها.

- استخدم مصدر طاقة 48Vdc تتناسب مع قوة نظام الإنارة الذي ستقوم بالاتصال به.

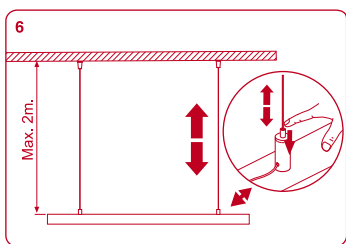
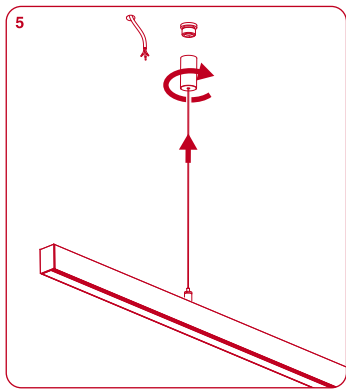
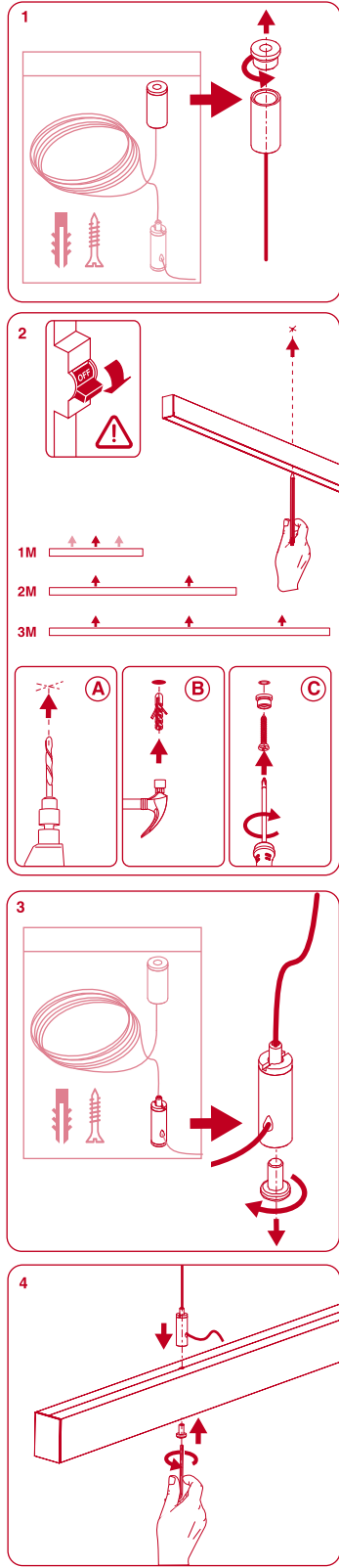
## Black Foster Micro Custom Surface



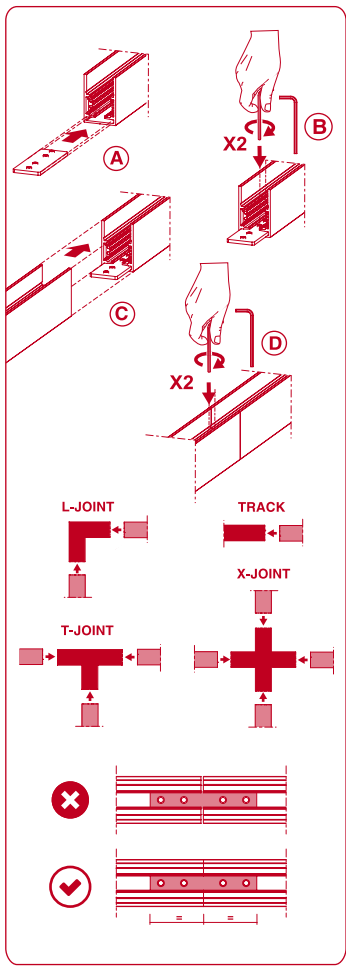
## IF NECESSARY CUT FOR ADJUSTMENT



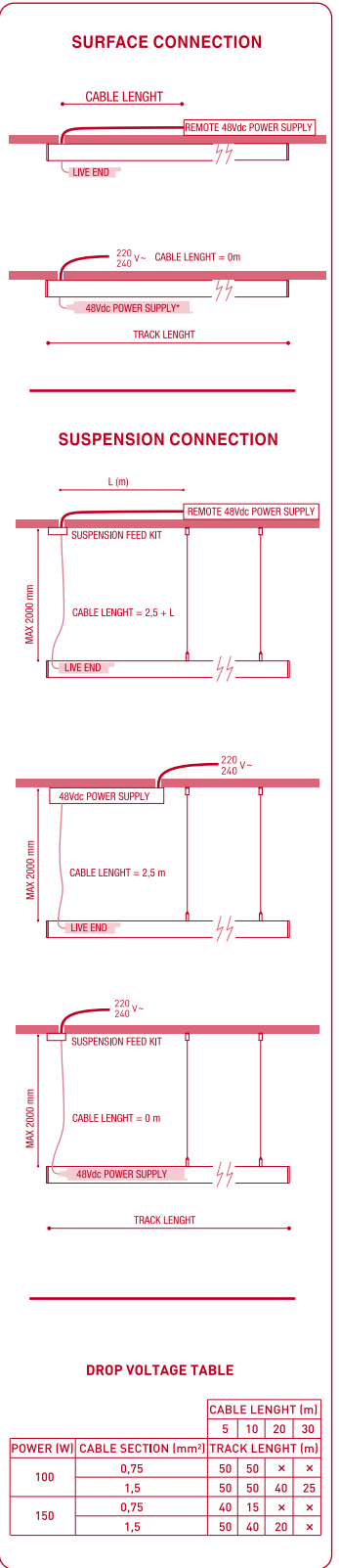
## SUSPENSION KIT



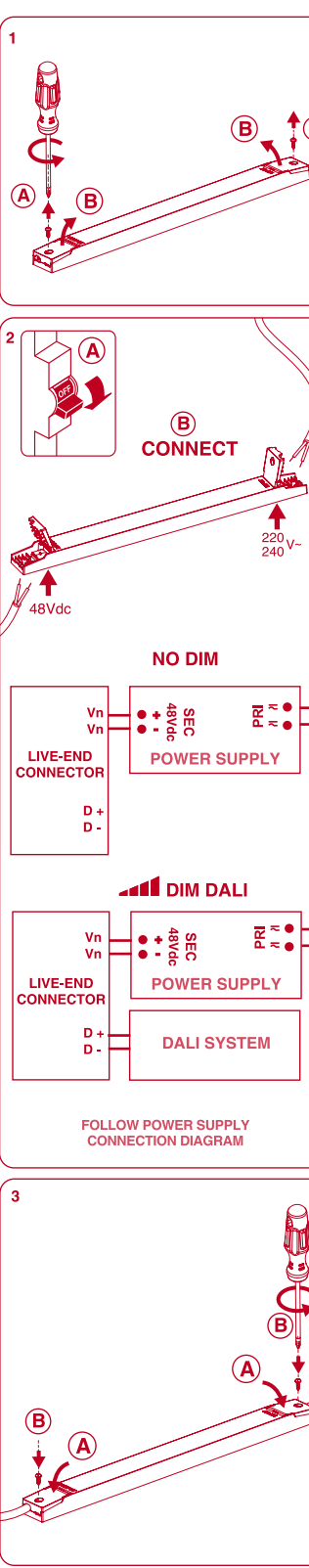
## STRAIGHT JOINER



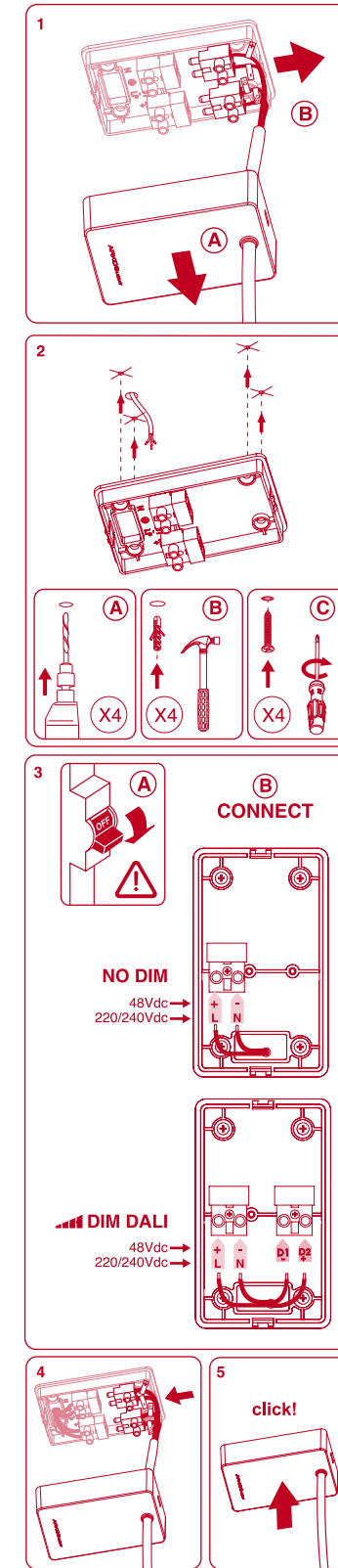
## CONNECTION SCHEME



## REMOTE CONSTANT VOLTAGE LED POWER SUPPLY



## SUSPENSION FEED KIT



**CONDICIONES DE LA GARANTIA**

- La duración de la Garantía General es por un periodo de DOS AÑOS a partir de la fecha de factura. Durante ese periodo, ARKOSLIGHT se compromete a reparar, reponer o devolver el precio de compra de cualquier pieza cuya no conformidad sea debida a causas de fabricación. La reparación o sustitución de las piezas no prolonga la garantía. Quedan excluidos de la Garantía tanto el transporte del producto como la instalación y desinstalación del mismo, incluido el acceso (andamios, elevadores, etc.), así como los costes causados por el fallo de la instalación ni ningún otro tipo de daños.

- Se excluyen de esta garantía las averías o defectos producidos por mal uso, instalación incorrecta o no legal, utilización para la limpieza de elementos que deterioren su aspecto superficial, así como las averías producidas por causas de fuerza mayor (fenómenos atmosféricos o geológicos).

- La manipulación en el etiquetado del aparato o en los datos de este Certificado, así como la intervención de personal no autorizado, anula la presente Garantía. A estos efectos no se entiende como intervención el desembalado e instalación del aparato por parte del usuario.

- MUY IMPORTANTE: esta Garantía no tendrá ninguna validez si no está debidamente cumplimentada y acompañada de su correspondiente factura o ticket de compra.

Adicionalmente, ARKOSLIGHT ofrece una Garantía Extendida de CINCO AÑOS en este producto de acuerdo con las condiciones especificadas en [www.arkoslight.com](http://www.arkoslight.com)

**CONDITIONS DE LA GARANTIE**

- La garantie a une durée de DEUX ANS à compter de la date d'achat. Durant cette période, ARKOSLIGHT s'engage à réparer, à remplacer ou à rembourser le montant d'achat de toute unité dont la non-conformité se doit à des causes de fabrication. La réparation ou le remplacement des unités ne prolonge pas la garantie. La garantie ne couvre pas le transport du produit ni son installation ou désinstallation, de même que l'accès (échafaudages, etc.), ainsi que les frais dérivés d'une mauvaise installation ou tout autre type de dommage.

- Cette garantie ne couvre pas les pannes ou défauts produits par un usage inapproprié, par une installation incorrecte ou non légale, par le nettoyage ou le nettoyage des éléments déformant leur aspect de surface, ainsi que les pannes produites pour des raisons de force majeure (phénomènes atmosphériques ou géologiques). Dans le cas des appareils commercialisés avec lampe, celle-ci n'est pas couverte par la garantie.

- Toute manipulation de l'étiquetage de l'appareil ou des données de ce Certificat, ainsi que toute intervention par un personnel non autorisé, annule la présente Garantie. A cette fin, le déballage et l'installation de l'appareil par l'utilisateur ne sont pas considérés comme une intervention.

- TRES IMPORTANT : la présente Garantie n'a aucune validité si elle n'est pas dûment remplie et accompagnée de la facture ou du ticket de correspondance.

En outre, ARKOSLIGHT offre une garantie étendue de CINQ ANS sur ce produit conformément aux conditions spécifiées sur [www.arkoslight.com](http://www.arkoslight.com)

**VOORWAARDEN VAN DE GARANTIE**

- De garantie heeft een looptijd van TWEE JAAR vanaf de aankoopdatum. Gedurende deze periode verplicht ARKOSLIGHT zich tot reparatie, vervanging of terugbetaling van de aankoopprijs van alle niet-conforme onderdelen als gevolg van fabriekfouten. Door reparatie of vervanging van onderdelen wordt de garantie niet verlengd. Het vervoer van het product, het installeren en verwijderen ervan, waaronder de toegang (steigers, liften, enz.), en de kosten veroorzaakt door een verkeerde installatie of andere schade vallen niet onder de garantie.

- Van deze garantie zijn uitgesloten: defecten en fouten door verkeerd gebruik, onjuiste of onrechtmatige installatie, het gebruik, bij het schoonmaken, van middelen die het uiterlijk aanzien van het apparaat schaden, en defecten veroorzaakt door overmacht (atmosferische en geologische verschijnselen). In het geval van apparaten met bijgeleverde lamp, valt deze niet onder de garantie.

- Deze garantie vervalt indien geknoeid wordt met het etiket van het apparaat met de gegevens in deze verklaring, alsook indien handelingen worden verricht door onbevoegd personeel. In dit verband wordt onder handelingen niet verstaan het uitpakken en monteren van het apparaat door de gebruiker.

- ZEER BELANGRIJK: deze garantie is pas geldig indien ze naar behoren ingevuld is en vergezeld gaat van de factuur of het aankoopbewijs ervan.

Aanvullend biedt ARKOSLIGHT een verlengde garantie tot 5 JAAR voor dit product indien deze geplaatst is overeenkomstig met de door Arkoslight gespecificeerde voorwaarden welke te vinden zijn op [www.arkoslight.com](http://www.arkoslight.com)

**GUARANTEE CONDITIONS**

- The duration of this guarantee stands for a period of TWO YEARS starting from the date of purchase. During this period of time, ARKOSLIGHT commits to repair, replace or return the purchase price of any pieces whose non-conformity is due to manufacturing causes. The repair or substitution of the pieces do not extend the guarantee. The following are excluded from the guarantee: product shipment and its installation, including access (scaffolding, hoists, etc.), or the costs caused by installation failure or any other type of damage.

- Excluded from this guarantee are break downs or defects due to wrongful use, incorrect or illegal installation, the use of cleaning elements that deteriorate the surface appearance as well as damages caused by force majeure (atmospheric and geological phenomena). In the case of appliances sold with a lamp, these are not considered as included in the guarantee.

- Manipulating the appliance's label or the data on this Certificate, as well as the intervention of unauthorised personnel, annul this Guarantee. For these purposes, the user unpacking and installing the appliance is not understood as intervention.

- VERY IMPORTANT: this Guarantee shall have no validity whatsoever if it is not duly filled in and accompanied by its corresponding invoice or purchase receipt.

In addition, ARKOSLIGHT offers a 5 YEAR extension of guaranty in this product, according to the conditions specified in [www.arkoslight.com](http://www.arkoslight.com)

**GRANTIEBEDINGINGEN**

- Die Garantieduur strekt zich over een Zeitraum von 24 Monaten ab dem Kaufdatum. Innerhalb dieser Zeit, verpflichtet sich ARKOSLIGHT zur Reparatur, zu Ersatz oder Rückerstattung des Kaufpreises des Produktes, sofern der Mangel herstellungsbedingt bzw. ein Fabrikationsfehler ist. Durch Reparatur oder Ersatz verlängert sich die Garantiezeit nicht. Von der Garantie ausgeschlossen sind sowohl der Transport des Produktes, als auch die Installation und Deinstallation, inkl. Zugang (Gerüst, Hebevorrichtung, usw.), ebenso wie eventuell aus dem Austausch entstandene Kosten oder jegliche sonstige Schäden.

- Von der Garantieleistung ausgenommen, sind Fehlfunktionen und Schäden am Gerät, die durch unsachgemäße bzw. behördlich nicht zugelassene Installation und durch fehlerhafte Handhabung entstanden sind. Hierzu zählen ebenfalls Schäden an den Oberflächen des Produktes, durch Reinigung mit Reinigungsmitteln. Ebenfalls ausgeschlossen sind Schäden durch Naturgewalten (Klimaeinwirkungen, Erderschütterungen, ...). Bei Geräten die einschließlicher Glüh- bzw. Leuchtstofflampen betrieben werden, sind diese nicht in der Garantieleistung inbegriffen.

- Bei jeglicher Manipulation der Beschriftung und Kennzeichnung des Produktes, der Daten diesen Zertifikates, wie auch jeglichen unsachgemäßen Eingriffes am Gerät ist der Garantiespruch hinfällig und erlischt. Das Auspacken und die sachgemäße Installation des Gerätes durch den Käufer ist hierbei nicht als Eingriff zu werten.

- WICHTIG: Die Garantie hat keine Gültigkeit, wenn der Garantieschein nicht ordnungsgemäß ausgefüllt und die zugehörige Rechnung/Händlerrechnung bzw. Kassenzahlschein beigefügt ist.

Zusätzlich gewährt ARKOSLIGHT auf dieses Produkt eine erweiterte Garantie von FÜNF JAHREN gemäss den angegebenen Bedingungen auf [www.arkoslight.com](http://www.arkoslight.com)

**CONDIZIONI DELLA GARANZIA**

- La durata della garanzia s'intende per un periodo di DUE ANNI a decorrere dalla data di acquisto. Durante questo periodo, ARKOSLIGHT s'impegna a riparare, sostituire il prezzo d'acquisto di qualsiasi pezzo la cui non conformità sia dovuta a problemi di fabbricazione. La riparazione o sostituzione dei pezzi non proroga la garanzia. Restano esclusi dalla Garanzia sia il trasporto del prodotto che l'installazione e disinstallazione del medesimo, ivi incluso l'accesso (impalcature, elevatori, ecc.), così come i costi determinati da un problema d'installazione del medesimo o qualsiasi altro tipo di danno.

- Si escludono dalla presente garanzia le avarie o difetti determinati da un cattivo uso, installazione erronea o non legale, uso per la pulizia di elementi che deteriorano nel loro aspetto superficiale, così come le avarie prodotte da causa di forza maggiore (fenomeni atmosferici o geologici). Nel caso di apparati commercializzati con lampadine, esse non si considerano incluse nella garanzia.

- La manipolazione dell'etichetta dell'apparato o dei dati del presente Certificato, così come l'intervento di personale non autorizzato, annulla la presente Garanzia. A quest'effetto, non s'intende come intervento il disimballaggio e l'installazione dell'apparato da parte dell'utente.

- MOLTO IMPORTANTE: la presente Garanzia non avrà alcun valor se non sarà debitamente compilata e accompagnata dalla corrispondente fattura o scontrino d'acquisto.

Inoltre, ARKOSLIGHT offre una garanzia Estesa di CINQUE ANNI su questo prodotto, in accordo con le condizioni espresse in dettaglio in [www.arkoslight.com](http://www.arkoslight.com)

**ΓΕΝΙΚΟΙ ΟΡΟΙ ΕΓΓΥΗΣΗΣ**

- Η εγγύηση ισχύει από την ημερομηνία αγοράς και έχει χρονική διάρκεια ΔΥΟ ΧΡΟΝΙΑ. Κατά τη διάρκεια αυτής της περιόδου, η ARKOSLIGHT, δεσμεύεται να επιδιορθώσει, να αντικαθίσει ή να επιστρέψει το χρηματικό ποσό της αγοράς για οποιοδήποτε ελαττωματικό προϊόν λόγω κατασκευής. Η επισκευή ή αντικατάσταση των μερών δεν επιμηκύνει το χρόνο εγγύησης. Εξαιρείται από την Εγγύηση τόσο η μεταφορά του προϊόντος όσο και η εγκατάσταση και η απεγκατάσταση του, συμπεριλαμβανομένου της προώθησης (καλαίσια, ανυψωτικά, κλπ), καθώς επίσης ο κόστος που προέρχεται από φορτία εγκατάστασης ή αποκατάστασης άλλων ειδών. Εξαιρείται από την Εγγύηση τόσο η μεταφορά του προϊόντος όσο και η εγκατάσταση και η απεγκατάσταση του, συμπεριλαμβανομένου της προώθησης (καλαίσια, ανυψωτικά, κλπ), καθώς επίσης ο κόστος που προέρχεται από φορτία εγκατάστασης ή αποκατάστασης άλλων ειδών.

- Εξαιρούνται από την παρούσα εγγύηση οι βλάβες ή τα ελαττώματα λόγω κακής χρήσης, εσφαλμένης ή παράνομης εγκατάστασης, χρήσης καθαριστικού προϊόντος το οποίο φθείρει την εξωτερική εμφάνιση του, καθώς επίσης οι βλάβες που πραγματοποιούνται λόγω ανατομικής βίας (ατμοσφαιρικών ή γεωλογικών φαινομένων). Σε περίπτωση εμπορικών συσκευών με φως αυτές δεν συμπεριλαμβάνονται στην εγγύηση.

- Η παράδοση της ετικέτας της συσκευής ή των στοιχείων αυτού του Πιστοποιητικού, καθώς επίσης η παρέμβαση μη εξουσιοδοτημένου προσωπικού, ακυρώνει την παρούσα Εγγύηση. Ωστόσο, δεν αντικαθίσταται ως παρέμβαση η απομάκρυνση της συσκευασίας και η εγκατάσταση από την πλευρά του χρήστη.

- ΠΟΛΥ ΣΗΜΑΝΤΙΚΟ: αυτή η Εγγύηση δεν ισχύει εφόσον δεν συμπληρωθούν κατάλληλα και δεν συνοδεύεται από την αντίστοιχη απόδειξη αγοράς της.

Επιπλέον, η ARKOSLIGHT προσφέρει επέκταση εγγύησης στα 5 ΕΤ, σε αυτό το προϊόν, σύμφωνα με τους όρους που καθορίζονται στο [www.arkoslight.com](http://www.arkoslight.com)

**شروط الضمان**

تتضمن فترة الضمان الممتدة ابتداءً من تاريخ الشراء، خلال تلك الفترة، تتعهد شركة ARKOSLIGHT بإصلاح أو استبدال أو إعادة شراء أي قطعة غير مطابقة لتبقة لأصناف التصنيع، إصلاح أو استبدال الأجزاء لا يمدد فترة الضمان. لا يشمل نقل المنتج أو تركيبه أو إزالته، بما في ذلك وسائل الوصول (الترامبولات، المصاعد، وما إلى ذلك) والتكاليف الناتجة من فشل التثبيت أو أي ضرر آخر.

لا تستثنى من هذا الضمان الأعطال أو العيوب الناتجة عن سوء الاستخدام والتركيب غير الصحيح أو غير القانوني، واستخدام مواد تنظيف تلف المظهر السطحي للمنتج، والأعطال الناتجة عن القوة القاهرة (الظواهر الطبيعية والحوادث)، أو في حالة الأجزاء التي يتاح صيانتها فقط عبر مشيئة المصنوع.

تعدّل ملصق الضمان أو بيانات هذه الشهادة أو تتخلل أفراد غير مرخص لهم، كخطأ أسباب تلف هذا الضمان، هذا التدخل لا يعني عملية إزالة العنصر وتركيب الجهاز من قبل المستخدم.

هنا، لا يكون لهذا الضمان أية صلاحية إذا لم يتم إتمامه حسب الأصول وإرفاقه بفقارة أو إرسال الشراء.

بالإضافة إلى ذلك، يعرض ARKOSLIGHT ضماناً ممتداً خمس سنوات على هذا المنتج وفقاً للشروط المحددة في [www.arkoslight.com](http://www.arkoslight.com)