



Principales

Gamme de produits	Solution d'E/S distribuées Modicon
Type de produit ou équipement	Kit de sortie numérique standard
Composition du kit	STBXTS1100, connecteur de type à vis 5 bornes Module STBDAO8210 STBXTS2110, 5 connecteurs à ressort de bornier Base STBXBA2000
Nombre sorties TOR	2
Type de sortie numérique	Triac
Tension de sortie numérique	115...230 V
Type de tension entrée TOR	CA

Complémentaires

Courant de sortie TOR	1000 mA 60 °C 2000 mA 30 °C
Logique de sortie numérique	Positif ou négatif
Tension de sortie	20...265 V CA
Tension absolue maximale	300 V 10 s 400 V 20 ms
Temps de réponse	10 ms de hors circuit à en circuit 10,5 ms de en circuit à hors circuit
Remplacement à froid	Oui
Hot swapping	Oui pour NIM standard
Fallback	Statut 0 NIM de base Configurable par l'utilisateur NIM standard
Type de protection	Protection des sorties contre les pics varistance et circuit RC
Isolement entre canaux et bus logique	1780 V pendant 1 minute
Courant de fuite maximum	2 MA à phase 0 115 V 2,5 mA à phase 0 230 V
Courant de pointe	20 A 40 ms 30 A 20 ms
Charge minimum	5 mA
Remise à zéro	Réinitialisation manuelle ou automatique défaut COM
Accessoires associés	Embase E/S STBXBA2000 Module d'alimentation STBPDT2100/2105
Alimentation	Module distribution de puissance
Consommation électrique	45 mA à 5 V CC pour bus logique
Marquage	CE
Catégorie de surtension	II
État LED	État du module (RDY): 1 LED (vert) État canal (OUT1 à OUT2): 1 DEL par canal (vert) 1 LED (red) module error (ERR)
Hauteur	18,4 mm
Profondeur	70 mm
Largeur	128,3 mm
Poids du produit	0,125 kg

Environnement

Normes	EN/IEC 61131-2
Certifications du produit	UL CSA FM class 1, division 2
Degré de pollution	2 conforming to IEC 60664-1
Altitude de fonctionnement	<= 2000 m
Degré de protection IP	IP20 se conformer à EN 61131-2 class 1
Température de fonctionnement	0...60 °C (sans)
Température de fonctionnement	32...140 °F sans
Température ambiante pour le stockage	-40...85 °C sans
Température ambiante pour le stockage	-40...185 °F sans
Humidité relative	95 % à 60 °C sans condensation
Tenue aux vibrations	3 gn à 58...150 Hz sur profilé symétrique 35x7,5mm 5 gn à 58...150 Hz sur profilé symétrique 35x15mm +/-0,35 mm à 10...58 Hz
Tenue aux chocs mécaniques	30 gn pour 11 ms se conformer à CEI 88 référence 2-27

Emballage

Poids de l'emballage (Kg)	0,142 kg
Hauteur de l'emballage 1	27,000 mm
Largeur de l'emballage 1	80,000 mm
Longueur de l'emballage 1	130,000 mm

Durabilité de l'offre

Statut environnemental de l'offre	Produit Green Premium
Régulation REACH	Déclaration REACH
Directive RoHS UE	Conformité pro-active (Produit en dehors du scope légal RoHS UE) Déclaration RoHS UE
Sans mercure	Oui
Information sur les exemptions RoHS	Oui
Régulation RoHS Chine	Déclaration RoHS Pour La Chine
Profil environnemental	Profil Environnemental Du Produit
Profil de circularité	Informations De Fin De Vie
DEEE	Sur le marché de l'Union Européenne, le produit doit être mis au rebut selon un protocole spécifique de collecte des déchets et ne jamais être jeté dans une poubelle d'ordures ménagères.

Garantie contractuelle

Garantie	18 mois
----------	---------

Dimensions

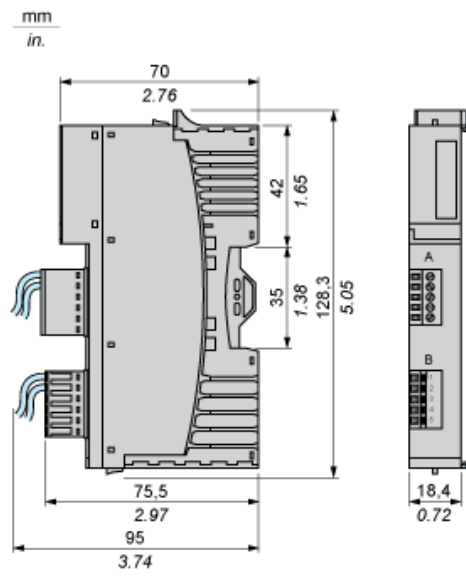
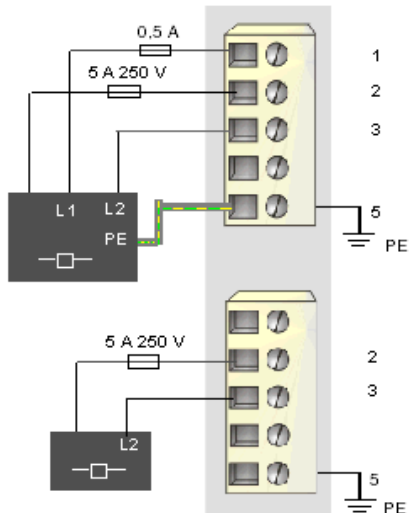


Schéma de câblage

Exemple

1 actionneur à trois fils et 1 actionneur à deux fils



Broche	Connecteur supérieur	Connecteur inférieur
1	alimentation du bus d'actionneur (L1)	alimentation du bus d'actionneur (L1)
2	sortie vers actionneur 1 (commun avec L1)	sortie vers actionneur 2 (commun avec L1)
3	neutre alimentation terrain ou L2	neutre alimentation terrain ou L2
4	neutre alimentation terrain ou L2	neutre alimentation terrain ou L2
5	terre de protection (PE)	terre de protection (PE)