

HC-STA-B32-BWD-ELC-AL - Boîtier



1424845

<https://www.phoenixcontact.com/fr/produits/1424845>

Veillez tenir compte du fait que les données affichées dans ce document PDF proviennent de notre catalogue en ligne. Vous trouverez les données complètes dans la documentation utilisateur. Nos conditions générales d'utilisation des téléchargements sont applicables.



Embase B32, avec étrier transversal, matériau: Aluminium coulé sous pression, résistant à l'eau de mer, hauteur: 32,4 mm, presse-étoupe: sans, Standard, avec joint plat

Avantages

- Excellent effet de blindage en cas de perturbations électromagnétiques

Données commerciales

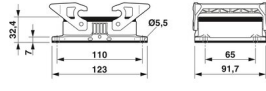
Référence	1424845
Conditionnement	1 Unité(s)
Commande minimum	1 Unité(s)
Clé de vente	BF7APB
Product key	BF7APB
Page catalogue	Page 644 (C-2-2019)
GTIN	4055626382500
Poids par pièce (emballage compris)	186,4 g
Poids par pièce (hors emballage)	180 g
Numéro du tarif douanier	85389099
Pays d'origine	CN

Caractéristiques techniques

Propriétés du produit

Type	B32
Type de produit	Boîtier avec verrouillage à étrier
Application	Standard
Type de boîtier	Embase
Presse-étoupe Pg	sans

Dimensions

Dessin coté	
Largeur	91,7 mm
Hauteur	32,4 mm
Longueur	123 mm
Distance horizontale entre les trous de perçage	110 mm
Distance verticale entre les trous de perçage	65 mm
Diamètre de perçage	5,5 mm

Dimensions de montage

Largeur découpe de montage	71 mm
Longueur découpe de montage	86 mm

Indications sur les matériaux

Classe d'inflammabilité selon UL 94	V0 (Verrouillage)
Matériau du joint	NBR, conducteur
	NBR, conducteur
Matériau de surface du boîtier	non revêtu
Matériau de l'étrier de verrouillage	PA
Résistance aux chocs	IK09
Matériau du boîtier	Aluminium coulé sous pression, résistant à l'eau de mer

Propriétés mécaniques

Caractéristiques mécaniques

Type de verrouillage	Étrier
----------------------	--------

Conditions environnementales et de durée de vie

Conditions ambiantes

Indice de protection	IP66
	IP67
	4 (UL 50e)

HC-STA-B32-BWD-ELC-AL - Boîtier



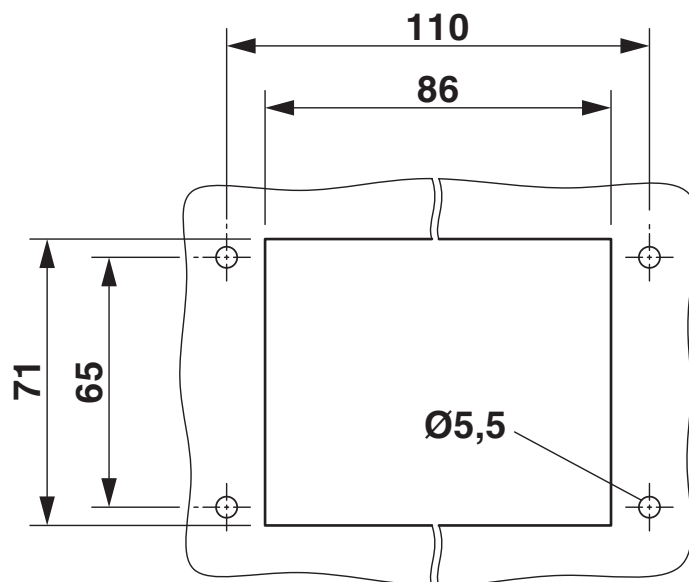
1424845

<https://www.phoenixcontact.com/fr/produits/1424845>

Indice de protection (NEMA)	4X (UL 50e)
	12 (UL 50e)
Résistance aux chocs	IK09
Température ambiante (fonctionnement)	-40 °C ... 125 °C

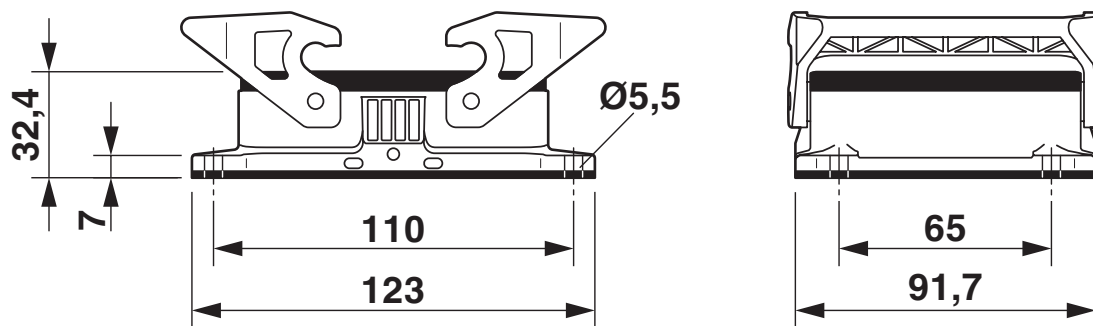
Dessins

Dessin coté



Découpe de montage

Dessin coté



Dessin coté

1424845

<https://www.phoenixcontact.com/fr/produits/1424845>

Homologations

🔗 To download certificates, visit the product detail page: <https://www.phoenixcontact.com/fr/produits/1424845>

DNV

Identifiant de l'homologation: TAE000037S



cUL Recognized

Identifiant de l'homologation: E255026



UL Recognized

Identifiant de l'homologation: E255026



EAC

Identifiant de l'homologation: RU C-DE.AI30.B.01102



EAC

Identifiant de l'homologation: RU C-DE.BL08.B.00511

cULus Recognized

1424845

<https://www.phoenixcontact.com/fr/produits/1424845>

Classifications

ECLASS

ECLASS-11.0	27440202
ECLASS-12.0	27440202
ECLASS-13.0	27440202

ETIM

ETIM 9.0	EC000437
----------	----------

UNSPSC

UNSPSC 21.0	31261500
-------------	----------

Conformité environnementale

China RoHS

Période d'utilisation conforme : illimitée = EFUP-e

Aucune substance dangereuse dépassant les valeurs seuils ;

HC-STA-B32-BWD-ELC-AL - Boîtier

1424845

<https://www.phoenixcontact.com/fr/produits/1424845>



Accessoires

HC-STA-B32-BCSFD-PL-BK - Capot de protection

1424850

<https://www.phoenixcontact.com/fr/produits/1424850>

Capot de protection B32, pour étrier transversal, matériau du couvercle de protection: PA, hauteur: 24,8 mm, joint: non, Standard, avec bande de maintien



US-EMLP-HA (20X9) - Etiquette en plastique

0830989

<https://www.phoenixcontact.com/fr/produits/0830989>

Etiquette en plastique, Carte, blanc, vierge, repérable avec : BLUEMARK ID COLOR, BLUEMARK ID, THERMOMARK PRIME, THERMOMARK CARD 2.0, THERMOMARK CARD, type de montage: collage, surface utile: 20 x 9 mm, Nombre d'étiquettes: 70



HC-STA-B32-BWD-ELC-AL - Boîtier

1424845

<https://www.phoenixcontact.com/fr/produits/1424845>



US-EMLP-HA (20X9) CUS - Etiquette en plastique

0830995

<https://www.phoenixcontact.com/fr/produits/0830995>

Etiquette en plastique, Carte, blanc, repéré, repérable avec : THERMOMARK CARD, type de montage: collage, surface utile: 20 x 9 mm, Nombre d'étiquettes: 70



Phoenix Contact 2023 © - Tous droits réservés

<https://www.phoenixcontact.com>

PHOENIX CONTACT SAS

52 Boulevard de Beaubourg Emerainville

77436 Marne La Vallée Cedex 2 France

+33 (0) 1 60 17 98 98

documentation@phoenixcontact.fr