

## Registre d'équilibrage

# 11095820

## RGP ALU - D315

Le registre d'équilibrage alu permet de régler la pression dans des branches de réseaux aérauliques en aluminium en bâtiment tertiaire ou collectif.



Registre d'Equilibrage Perforé en aluminium

### PLUS PRODUIT

- gamme conforme aux exigences VMC gaz,
- convient aux installations soumises à des ambiances salines.

### Description produit

Le registre d'équilibrage alu permet de régler la pression dans des branches de réseaux aérauliques en aluminium en bâtiment tertiaire ou collectif. Le registre d'équilibre alu RGP permet un réglage de la pression plus fin qu'un registre standard car il évite de fermer complètement une branche de réseau (notamment en VMC gaz).

### Domaines d'application

Habitat résidentiel collectif, Neuf, Rénovation, Locaux tertiaires

### Mise en oeuvre

- facilité de montage des accessoires par emboîtement : les conduits sont femelles, les accessoires sont mâles,
- étanchéité à réaliser par l'ajout de mastic et/ou de bandes à trous,
- fixation avec le conduit à réaliser par vis autoforeuses (4 à 6 selon le diamètre).

### Caractéristiques principales

- gamme disponible du diamètre 125 au diamètre 315,
- aluminium 1050A-H18 (ancienne désignation A5) conforme aux exigences du DTU 68.3 pour la VMC gaz,
- poignée plastique verrouillable par vis, axes en lexan classés M1,
- RGP : disque perforé avec 40% de vide, trous de Ø 5,
- température maximale d'utilisation : + 120°C,
- classement au feu MO.

### Services associés

Garantie 2 ans

### Données générales

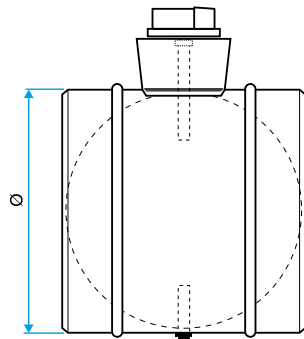
Références	Matière de l'isolant
11095820	-

Registre d'équilibrage

**11095820**  
RGP ALU - D315

### Données dimensionnelles

Références	Ø (mm)
11095820	315



Encombrement Registres RG / RGP Alu