

6070 - Descente/contre-descente

Code: 132914-00

INFORMATIONS GÉNÉRALES

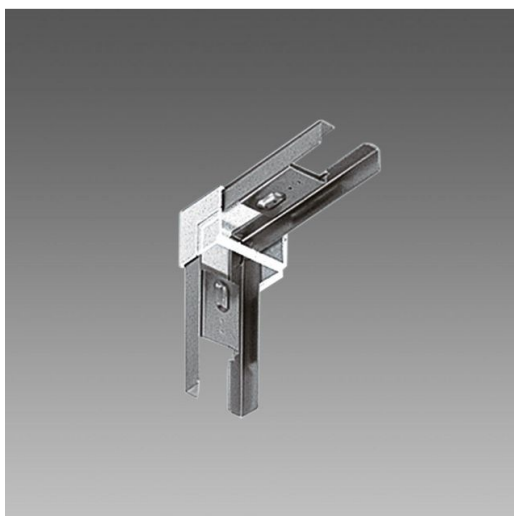
Article	6070 - Descente/contre-descente
Code	132914-00

DIMENSIONS ET POIDS

Poids (Kg)	0.322 kg
------------	----------

CARACTÉRISTIQUES ÉLECTRIQUES ET CONTRÔLES

Alimentation	S
--------------	---



6070 Discesa-controdiscesa



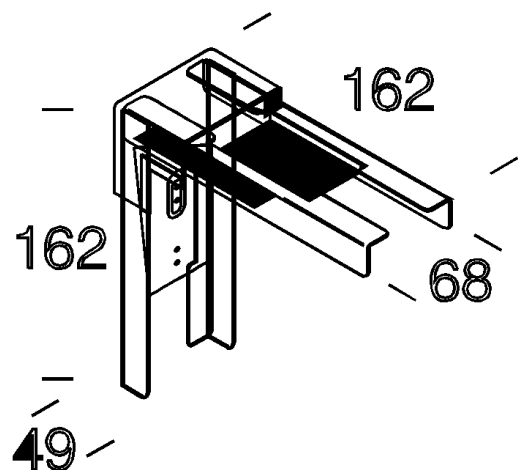
6070 - Descente/contre-descente

Code: 132914-00



6070 - Descente/contre-descente

Code: 132914-00



MATÉRIAUX ET COULEURS

Corps	en acier galvanisé, avec capot thermoplastique blanc. Pour la jonction de 2, 3 et 4 canaux. Utiliser en combinaison avec l'acc. 6621.
Peinture	peint par cataphorèse.
Couleur	Blanc

NORMES ET CONFORMITÉ

Marquages et essais	CE
---------------------	----

GARANTIE

Garantie après-vente	2 yr
----------------------	------

TÉLÉCHARGEMENT

DESSINS

DessinTechnique d6070.dxf



6070 - Descente/contre-descente

Code: 132914-00



6601 Techno System - asymétrique 25° - CRI 90



6602 Techno System - asymétrique double 25° - CRI 90



6603 Techno System - elliptique 30°x80° - CRI 90



6604 Techno System - extensif 60° - CRI 90



6605 Techno System - diffuseur hémisphérique extensif - CRI 90



6606 Techno System HE - UGR - CRI 80



6611 Techno System HE - symétrique 90° - CRI 80



6612 Techno System HE - asymétrique 25° - CRI 80



6613 Techno System HE - asymétrique double 25° - CRI 80



6614 Techno System HE - elliptique 30°x80° - CRI 80



6615 Techno System HE - extensif 60° - CRI 80



6616 Techno System HE - diffuseur hémisphérique extensif - CRI 80



6402 Rapid system - mono-émission LED



6502 Rapid system - bi-émission LED