

Fiche produit

Article n° 92.230.1064.1

assemblage de câbles GST18i3K1-S 75H 10SW

GST18i3 câble de rallonge mâle - extrémité libre, longueur 1.0 m, 3 pôle, codification secteur 250 V, 6 A, couleur de codage noir, couleur du soulagement de traction noir, couleur du câble noir, échantillon représentatif 0.75 mm², type de câble H05Z1Z1-F, classe Feu: Eca



Article n°	92.230.1064.1
EAN	4049088329616
Unité de commande	100 Piece(s)

certificats/approbations
Données techniques
général

Courant nominal	6 A
Tension nominale	250 V
Tension nominale d'impulsion	4 kV
Degré de pollution	2
Détrompeur mécanique	Code 1
emboîtable	auto-bloquant (déverrouillable par outil)
Couleur de codage / contact support	noir
Marquage des pôles	L, N, PE
Couleur du boîtier incluant la charge de traction	noir

Model

Section nominale du conducteur	0,75 mm ²
Degré de protection (IP)	IP20
longueur de fil	9 mm
longueur de dénudage	35 mm
Préparation du conducteur de fin	Fils des câbles compressés avec des ultrasons
Type de câble	H05Z1Z1-F
couleur du câble	noir
Diamètre du câble max.	8,2 mm
Version de câble	Mâle - dénudé
Type de cordon	câble de connexion
Extrémité du câble Version 1	L'extrémité libre
Extrémité du câble version 2	fiche GST18i3

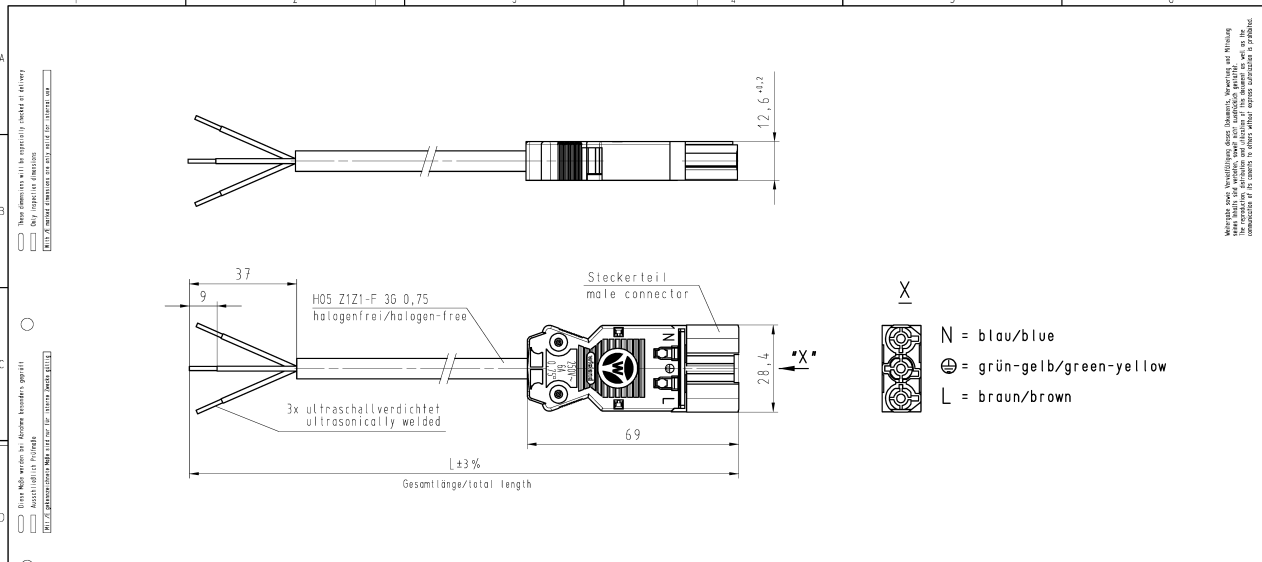
matériel

Finition de surface	Etamé
Sans halogène	Oui
température continue du câble	60 °C

Isolation des composants à température continue	100 °C
résistance au feu	0,299 kWh
KNX module de base FanCoil	Eca

Dimensions

longueur totale	1 m
-----------------	-----

Dessin technique


H05 ZI2I-F 3G 0,75
 halogenfrei/halogen-free
 3x ultraschallverdichtet
 ultrasonically welded
 Steckerteil
 male connector
 L ± 3%
 Gesamtlänge/total length
 9, 37, 12.6 ± 0.2, 69, 20.4

X
 N = blau/blue
 ⊕ = grün-gelb/green-yellow
 L = braun/brown

.F	Farbe colour
.1	schwarz black
.2	weiß white

Teile-Nr. part-no.	L	Beispiel (Farbe: schwarz) example (colour: black)	Typ type
92.230.XX64.F	XX in dm-Schritten	92.230.1064.1 = 10dm/L= 1000mm	GST1813K1-S 75H 10SW
U2.230.XX64.F	XX in m-Schritten	U2.230.1264.1 = 12 m/L=12000mm	GST1813K1-S 75H X12SW

Weitere Daten siehe KATALOG oder eKatalog.
 Additional data see CATALOG or eCatalog.

www.wieland-electric.com
 eshop.wieland-electric.com

Tolerierung Size ISO 14065/Tolerance system Size ISO 14065
 (This ISO-standard describes the envelope principle. According to the size tolerances, the deviations of form and parallelism are limited by the size tolerances.)

CAD - Zeichnung, keine manuellen Änderungen
 CAD - drawing, no manual modifications allowed

Freitoleranz nach
 General tolerance

1. Verwendung: -
 First Use: -

Blatt: 1 von 1
 Sheet: 1 of 1

Werkstoff/Material: 2015 Tag/Datum: 16.10.2020 Name: T Zeichnung Nr./Drawing No.: 92.230.0264.1 01K Index:

Maßstab: 1:1
 Scale: 1:1

Val.: mw/011/SerL, mw Ersetzt für/Replacement for: -
 Made in mm/dimensions are in mm

Type: Benennung/Titel: PRE-ASSEMBLED CABLE KONFEKT LEITUNG
 Steckertyp - fräses Ende Crimpversion K1
 250V AC EA 0,75mm

www.wieland
 www.wieland-electric.com
 GST1813
 K1-S 75H

92_230_0264_1_01K_1 CADW3027 D:\etech 2015-10-16\10:24:07 1.000 3 4 5 6 QJ-MEE-01/14 -