

## 6020 - Raccord en T

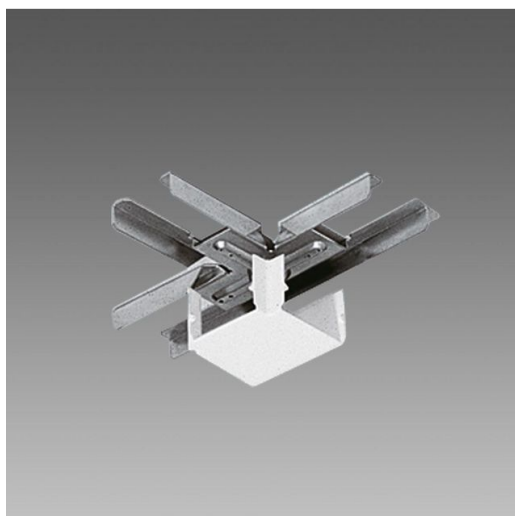
Code: 132904-00

### INFORMATIONS GÉNÉRALES

|         |                     |
|---------|---------------------|
| Article | 6020 - Raccord en T |
| Code    | 132904-00           |

### DIMENSIONS ET POIDS

|            |          |
|------------|----------|
| Poids (Kg) | 0.322 kg |
|------------|----------|



6020 Junção em T





|                                    |     |
|------------------------------------|-----|
| Puissance absorbée (totale)<br>(W) | 0 W |
|------------------------------------|-----|

## 6020 - Raccord en T

Code: 132904-00

### MATÉRIAUX ET COULEURS

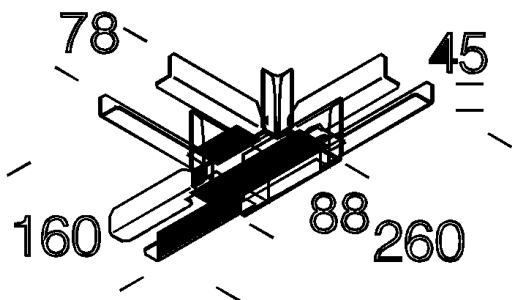
|         |   |
|---------|---|
| Corps   | en acier galvanisé, avec capot thermoplastique blanc. Pour la jonction de 3 canaux. Utiliser en combinaison avec l'acc. 6622. |
| Couleur | Blanc   |

### NORMES ET CONFORMITÉ

|                     |    |
|---------------------|----|
| Marquages et essais | CE |
|---------------------|----|

### GARANTIE

|                      |      |
|----------------------|------|
| Garantie après-vente | 2 yr |
|----------------------|------|



### TÉLÉCHARGEMENT

DESSINS

DessinTechnique d6020.dxf



## 6020 - Raccord en T

Code: 132904-00



6606 Techno System HE - UGR - CRI 80



6611 Techno System HE - symétrique 90° - CRI 80



6612 Techno System HE - asymétrique 25° - CRI 80



6613 Techno System HE - asymétrique double 25° - CRI 80



6614 Techno System HE - elliptique 30°x80° - CRI 80



6615 Techno System HE - extensif 60° - CRI 80



6616 Techno System HE - diffuseur hémisphérique extensif - CRI 80



6601 Techno System - asymétrique 25° - CRI 90



6602 Techno System - asymétrique double 25° - CRI 90



6603 Techno System - elliptique 30°x80° - CRI 90



6604 Techno System - extensif 60° - CRI 90



6605 Techno System - diffuseur hémisphérique extensif - CRI 90



6402 Rapid system - mono-émission LED



6502 Rapid system - bi-émission LED