

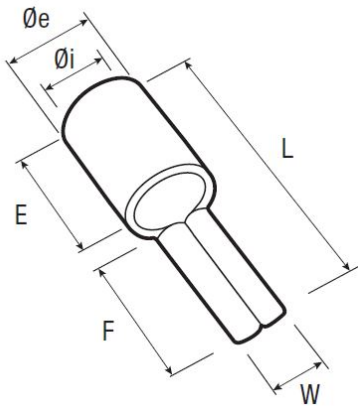
BY-W

Embouts roulés brasés

Domaine d'application : Industrie

Description :

- Matière : Cuivre étamé.
- Fût roulé brasé.



Section câble (mm ²)	Code article	Réf.	Conditionnement	W	F	L	E	Ø i	Ø e	Type matrice
25 - 35	7380453	BY35W23D	100	8	24.5	40.5	16	8.4	11,8	..DMB35

