

EH 52,5 F-C SS/ABS-PC GY7035 - Capot de boîtier



1074796

<https://www.phoenixcontact.com/fr/produits/1074796>

Veillez tenir compte du fait que les données affichées dans ce document PDF proviennent de notre catalogue en ligne. Vous trouverez les données complètes dans la documentation utilisateur. Nos conditions générales d'utilisation des téléchargements sont applicables.



Boîtier électronique sur rail DIN, Partie supérieure du boîtier, design plat, ouverture de raccordement d'un côté, Ouverture de raccordement unilatérale, largeur: 52,6 mm, hauteur: 74,65 mm, profondeur: 36,95 mm, coloris: gris clair (7035)

Avantages

- Montage sur rail DIN ou montage mural pour une fixation des appareils adaptée à l'application
- Conception simplifiée grâce à des formats de boîtier variés
- Grande flexibilité grâce à des circuits imprimés orientés dans le sens horizontal, avant ou orthogonal, par rapport à la façade de l'appareil
- Trois versions de couvercle pour des connexions de circuits imprimés personnalisés
- Concept d'appareil fonctionnel, grâce à l'intégration de différentes connectiques pour C.I.

Données commerciales

Référence	1074796
Conditionnement	10 Unité(s)
Commande minimum	10 Unité(s)
Clé de vente	ACHCHC
Product key	ACHCHC
GTIN	4055626775586
Poids par pièce (emballage compris)	25,08 g
Poids par pièce (hors emballage)	25 g
Numéro du tarif douanier	85389099
Pays d'origine	IN

EH 52,5 F-C SS/ABS-PC GY7035 - Capot de boîtier



1074796

<https://www.phoenixcontact.com/fr/produits/1074796>

Caractéristiques techniques

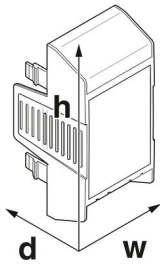
Remarques

Généralités	Tenir compte de la fiche technique familiale dans l'onglet Téléchargement.
-------------	--

Propriétés du produit

Type de produit	Partie supérieure du boîtier
Gamme de produits	EH 52,5
Version	Partie supérieure du boîtier, design plat, ouverture de raccordement d'un côté
Type de boîtier	Boîtier électronique sur rail DIN
Ouverture de ventilation disponible	oui
Série de boîtiers	EH

Dimensions

Dessin coté	
Largeur	52,6 mm
Hauteur	74,65 mm
Profondeur	36,95 mm
Profondeur à partir de la surface d'appui de la partie inférieure	19,95 mm

Indications sur les matériaux

Coloris	gris clair (7035)
Classe d'inflammabilité selon UL 94	V0
Qualité de surface	non traité
Matériau du boîtier	ABS-PC

Conditions environnementales et de durée de vie

Essai de résistance aux vibrations

Spécification de contrôle	DIN EN 60068-2-6 (VDE 0468-2-6):2008-10
Fréquence	10 - 150 - 10 Hz
Vitesse de balayage	1 octave/min
Amplitude	0,15 mm (10 Hz ... 58,1 Hz)
Accélération	2g (58,1 Hz ... 150 Hz)
Durée de contrôle par axe	2,5 h
Sens du contrôle	Axes X, Y et Z

EH 52,5 F-C SS/ABS-PC GY7035 - Capot de boîtier



1074796

<https://www.phoenixcontact.com/fr/produits/1074796>

Essai au fil incandescent

Spécification de contrôle	DIN EN 60695-2-11 (VDE 0471-2-11):2014-11
Température	850 °C
Temps d'action	30 s

Résistance à la chaleur/essai à la bille

Spécification de contrôle	DIN EN 60695-10-2 (VDE 0471-10-2):2016-01
Température	80 °C
Durée du contrôle	1 h
Force	20 N

Résistance mécanique/tambour à rouleaux

Spécification de contrôle	DIN EN 60998-1 (VDE 0613-1):2005-03
Hauteur de chute	50 cm
Fréquence	10

Chocs

Spécification de contrôle	DIN EN 60068-2-27 (VDE 0468-2-27):2010-02
Forme de choc	Semi-sinusoïdal
Accélération	15g
Durée des chocs	11 ms
Nombre de chocs dans chaque sens	3
Sens du contrôle	Axes X, Y et Z (pos. et nég.)

Indice de protection (code IP)

Spécification de contrôle	DIN EN 60529 (VDE 0470-1):2014-09
---------------------------	-----------------------------------

Conditions ambiantes

Code IP max. à atteindre	IP20
Température ambiante (fonctionnement)	-40 °C ... 80 °C (en fonction de la puissance dissipée)
Température ambiante (stockage/transport)	-40 °C ... 55 °C
Température ambiante (montage)	-5 °C ... 80 °C
Humidité rel. de l'air (stockage/transport)	95 %

Indications concernant le circuit imprimé

Type de fixation de circuits imprimés	Insertion
---------------------------------------	-----------

Montage

Type de montage	Encliqueter
Emplacement pour le montage	verticalement (profilé horizontal)

Indications sur l'emballage

Type de conditionnement	emballé dans un carton
Type de reconditionnement	Carton

Dessins

Dessin coté

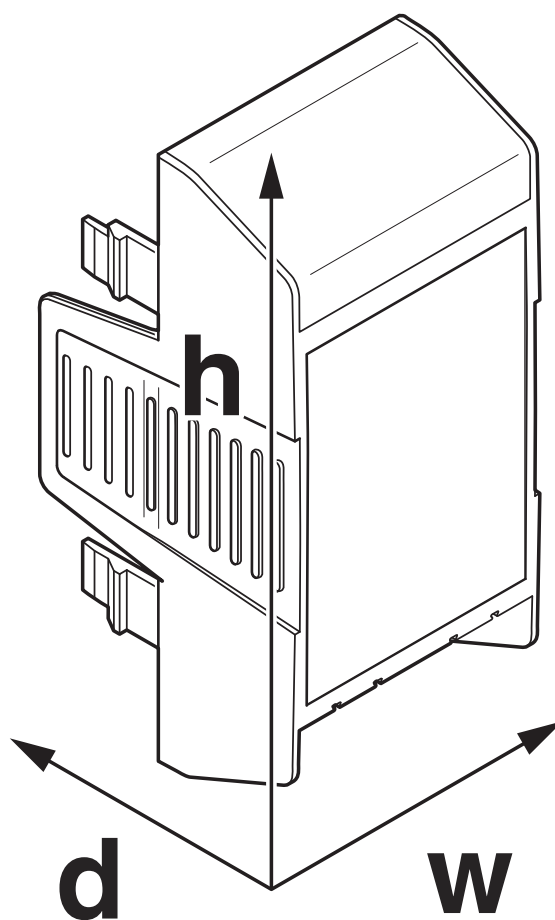


Schéma d'illustration des dimensions du produit. Cette illustration ne représente pas le produit souhaité. Pour d'autres détails, voir les dessins des produits à l'onglet « Téléchargements ».

EH 52,5 F-C SS/ABS-PC GY7035 - Capot de boîtier



1074796

<https://www.phoenixcontact.com/fr/produits/1074796>

Homologations

🔗 To download certificates, visit the product detail page: <https://www.phoenixcontact.com/fr/produits/1074796>



UL Recognized

Identifiant de l'homologation: FILE E 240868

1074796

<https://www.phoenixcontact.com/fr/produits/1074796>

Classifications

ECLASS

ECLASS-11.0	27182702
ECLASS-13.0	27190603

ETIM

ETIM 9.0	EC001031
----------	----------

UNSPSC

UNSPSC 21.0	31261500
-------------	----------

EH 52,5 F-C SS/ABS-PC GY7035 - Capot de boîtier



1074796

<https://www.phoenixcontact.com/fr/produits/1074796>

Conformité environnementale

China RoHS	Période d'utilisation conforme : illimitée = EFUP-e
	Aucune substance dangereuse dépassant les valeurs seuils ;

Phoenix Contact 2023 © - Tous droits réservés
<https://www.phoenixcontact.com>

PHOENIX CONTACT SAS
52 Boulevard de Beaubourg Emerainville
77436 Marne La Vallée Cedex 2 France
+33 (0) 1 60 17 98 98
documentation@phoenixcontact.fr