



Be ahead



# GIOTTO ULTRA 36

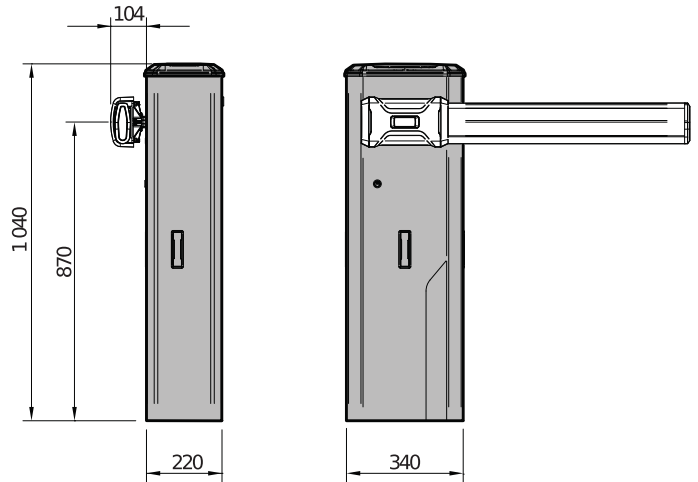




# GIOTTO ULTRA 36





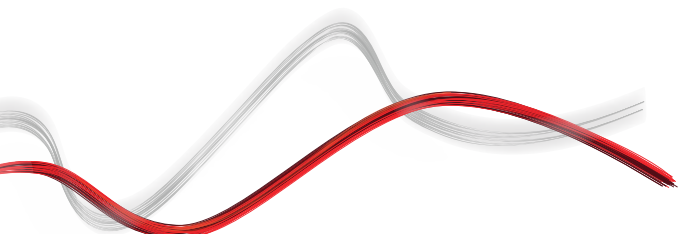
## Sbarre automatiche - barriere stradali



Gamme de barrières électroniques 24V d'une vitesse d'ouverture de 2,2 à 4 secondes, en fonction de la longueur de la lisse.  
 Idéale pour une installation dans des grands parkings, points de passage routiers et industriels de 2 à 6 mètres de large.  
 Contrôle accru du mouvement et de la réaction en cas de choc via l'encodeur.  
 Boîtier de commande intégré avec connectivité U-Link.  
 Même design que la barrière Maxima U36.  
 Vaste gamme d'accessoires pour tous types d'applications.

## ACCESSOIRES INDISPENSABLES

	<p><b>Cp</b> P120087 00001 - <b>Ci</b> 2601376  <b>BOOM P530</b>          Barre d'aluminium, passage utile L = 3 m avec catadioptrés rouges. Caoutchouc et profil optique supérieur fournis. Éclairage exclu.</p>		<p><b>Cp</b> P120087 00002 - <b>Ci</b> 2601377  <b>BOOM P540</b>          Barre d'aluminium, passage utile L = 4 m avec catadioptrés rouges. Caoutchouc et profil optique supérieur fournis. Éclairage exclu.</p>
	<p><b>Cp</b> P120087 00003 - <b>Ci</b> 2601378  <b>BOOM P550</b>          Barre d'aluminium, passage utile L = 5 m avec catadioptrés rouges. Caoutchouc et profil optique supérieur fournis. Éclairage exclu.</p>		





## Sbarre automatica - barriere stradali



## ACCESSOIRES RECOMMANDÉS

	<b>Cp P120085 - Ci 2601279</b> <b>BTM-SKIRT</b> Herse de lisse inférieure pour tiges BOOM PS. Module de longueur L = 2 m.		<b>Cp P120095 - Ci 2601389</b> <b>BRACKET SKIRT</b> Support de connexion entre le corps de la barrière et un rack aluminium simple (BTM SKIRT) ou double (FULL SKIRT).
	<b>Cp P120093 - Ci 2613063</b> <b>ADJ-FOOT</b> Pied suspendu amorti et télescopique pour tiges BOOM PS.		<b>Cp P120074 - Ci 2607202</b> <b>BAT KIT GIOTTO M BG</b> Kit batteries tampon pour les barrières de la série Giotto BT A
	<b>Cp P111782 - Ci 2601411</b> <b>COMPACTA A20-180</b> Paire de cellules photo-électriques orientables de 180° horizontalement. Portée 20m. Alimentation 12 – 33Vac / 15 – 35Vdc		<b>Cp D730251 - Ci 2608500</b> <b>CBO</b> Base d'ancrage réglable pour mod. MOOVI - GIOTTO
	<b>Cp P120026 - Ci 2605194</b> <b>ZFAF2</b> Agrafes additionnelles pour cimenter au sol les lyres modèles FAF2.		<b>Cp D110926 00001 - Ci 2600569</b> <b>SPIRA 2X1</b> Boucle magnétique 2 x 1 m
	<b>Cp D111906 - Ci 2600535</b> <b>MITTO B RCBO4 R1</b> Émetteur 4 canaux. Portée 50/100 m. Alimentation 12 V sur 1 pile type 23 A		<b>Cp D111904 - Ci 2600534</b> <b>MITTO B RCBO2 R1</b> Émetteur 2 canaux. Portée 50/100 m. Alimentation 12 V sur 1 pile type 23 A



Sbarre automatiche - barriere stradali



## Qu'est-ce U-Link ?

La technologie qui vous offre une nouvelle puissance

U-Link, Universal Link est une plate-forme Bft unique qui vous permet de créer des écosystèmes technologiques.

Au sein de la Home Access Automation, elle vous permet de communiquer avec tous les dispositifs d'automatisation des accès domestiques, de n'importe quelle marque.

Ainsi, vous gagnerez du temps, vous contrôlerez le tout avec simplicité, bref, vous aurez l'esprit tranquille.

### Intuitive

Facile à installer et à utiliser

### Adaptable

Vous permet d'ajouter un nombre illimité de dispositifs

### Flexible

Vous permet de créer des groupes de produits interconnectés

### Pratique

Fonctionne avec ou sans connexion web

### Fonctionnelle

Vous pouvez contrôler les paramètres à distance via des applications dédiées



Sbarre automatique - barriere stradali



## Un schéma unique pour tout : découvrez cette technologie extraordinaire

Une plate-forme unique au monde, qui **permet de créer des écosystèmes technologiques** en offrant une large gamme de solutions pour différents secteurs.

Cette plate-forme propriétaire qui caractérise les produits Bft, grâce aux cartes B-Eba et au récepteur Clonix U-Link, s'adapte à l'ensemble des protocoles et des produits d'automatisme des accès (même les produits BFT non natifs U-Link ou non BFT), et s'applique à plusieurs domaines. De cette manière, chaque dispositif devient intelligent et peut être interconnecté avec d'autres systèmes grâce à un langage qui évolue de plus en plus vers l'universalité.



### U-Control HOME

U-Control HOME est l'application qui vous permet d'ouvrir le portail de votre maison, et de contrôler à distance les automatisations Bft via votre smartphone. La version IOS permet l'ouverture automatique de l'automatisme si vous vous trouvez à proximité.

### U-Base 2

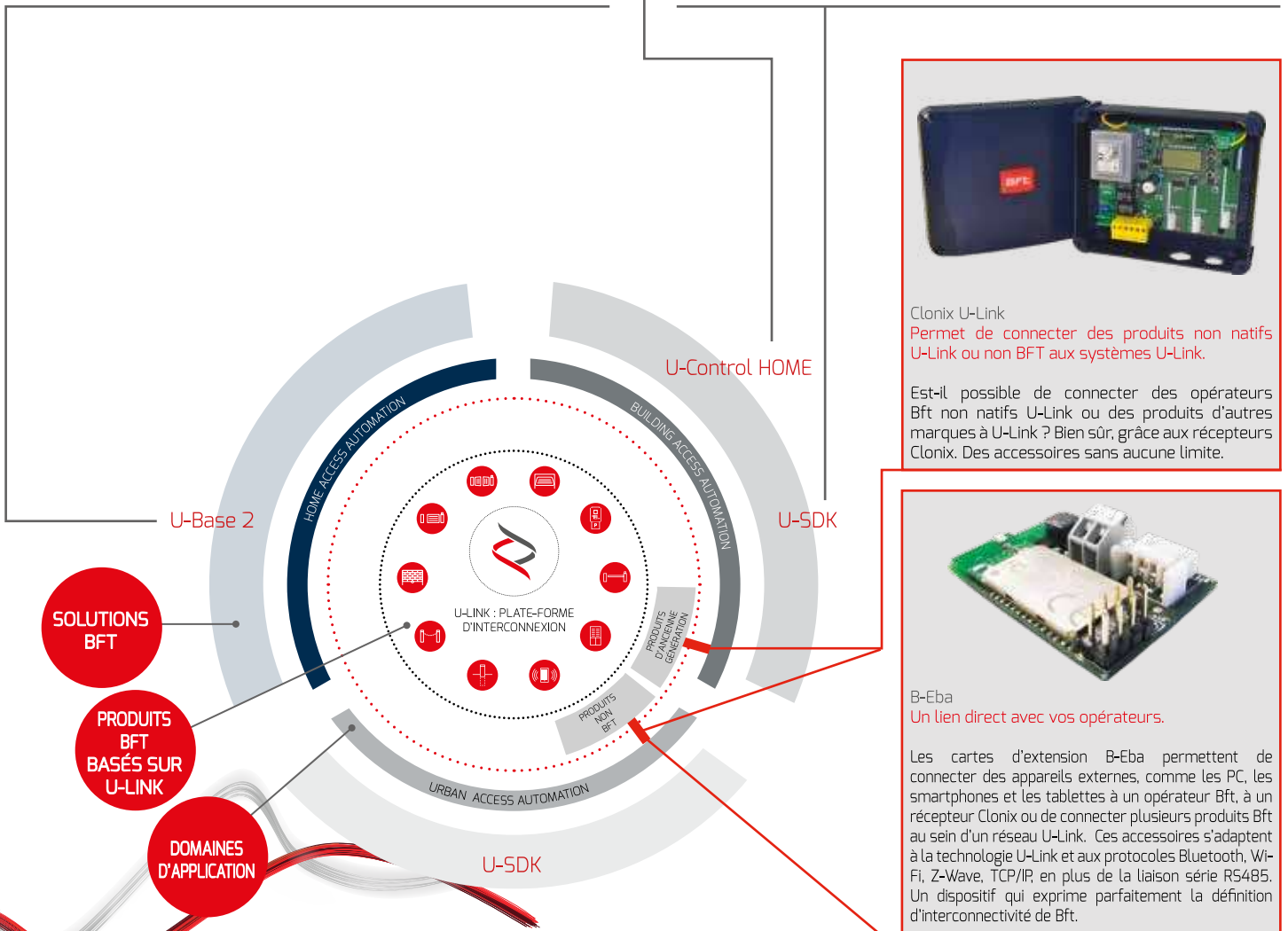


Un logiciel pour installer, effectuer la maintenance et identifier facilement les dysfonctionnements des opérateurs compatibles U-Link, le tout avec simplicité et confort.

### U-SDK



U-SDK est l'application qui rend les automatismes Bft compatibles et faciles à intégrer à un réseau de gestion BMS pour la supervision de bâtiments.




**Clonix U-Link**  
Permet de connecter des produits non natifs U-Link ou non BFT aux systèmes U-Link.

Est-il possible de connecter des opérateurs Bft non natifs U-Link ou des produits d'autres marques à U-Link ? Bien sûr, grâce aux récepteurs Clonix. Des accessoires sans aucune limite.



**B-Eba**  
Un lien direct avec vos opérateurs.

Les cartes d'extension B-Eba permettent de connecter des appareils externes, comme les PC, les smartphones et les tablettes à un opérateur Bft, à un récepteur Clonix ou de connecter plusieurs produits Bft au sein d'un réseau U-Link. Ces accessoires s'adaptent à la technologie U-Link et aux protocoles Bluetooth, Wi-Fi, Z-Wave, TCP/IP, en plus de la liaison série RS485. Un dispositif qui exprime parfaitement la définition d'interconnectivité de Bft.

