

M23-17S1N8A8003 - Connecteurs à câble



1629206

<https://www.phoenixcontact.com/fr/produits/1629206>

Veillez tenir compte du fait que les données affichées dans ce document PDF proviennent de notre catalogue en ligne. Vous trouverez les données complètes dans la documentation utilisateur. Nos conditions générales d'utilisation des téléchargements sont applicables.



M23, Connecteurs à câble, série: M23 PRO, droit, blindé: oui, Verrouillage à vis, Nombre de pôles: 17, Sens de rotation: standard, type de contact: Connecteur femelle, Raccordement à sertir, plage de diamètre de câble: 6 mm ... 10 mm, détrompage: N, L'article est sans plomb, conformément à la directive RoHS II, sans exception 6c (Pb < 0,1 %)

Avantages

- Solutions de verrouillages rapides et standard compatibles avec les modèles de tous les fabricants
- Fiables dans les conditions les plus rudes : connecteurs de câbles avec frein vibratoire
- Conception moderne, homogène pour un confort de commande élevé
- Connectorisation des câbles aisée et à un prix avantageux : blindage uniforme de M17 à M40

Données commerciales

Référence	1629206
Conditionnement	1 Unité(s)
Commande minimum	1 Unité(s)
Clé de vente	ABRABA
Product key	ABRABA
Page catalogue	Page 76 (C-2-2019)
GTIN	4055626618395
Poids par pièce (emballage compris)	117,4 g
Poids par pièce (hors emballage)	106,5 g
Numéro du tarif douanier	85366990
Pays d'origine	DE

Caractéristiques techniques

Remarques

Généralités	Commander séparément les contacts à sertir 17 x 1 mm
Consigne de sécurité	<p>Consigne de sécurité</p> <p>AVERTISSEMENT : les connecteurs ne doivent pas être déconnectés ou connectés sous charge. Un non-respect et une utilisation non conforme peuvent conduire à des dommages matériels et/ou corporels.</p> <ul style="list-style-type: none"> • AVERTISSEMENT : ne mettre en service que des produits en parfait état de fonctionnement. Vérifier régulièrement que les produits ne présentent aucun dommage. Mettre immédiatement les produits défectueux hors service. Remplacer les produits endommagés. Toute réparation est impossible. • AVERTISSEMENT : l'installation et l'utilisation du produit sont strictement réservées à des électriciens professionnels qualifiés en tenant compte des consignes de sécurité suivantes. Le personnel qualifié doit être familiarisé avec les principes de base de l'électrotechnique. Il doit être en mesure de reconnaître et d'éviter les dangers. Le symbole correspondant sur l'emballage indique qu'un personnel qualifié en électrotechnique est requis pour l'installation et l'exploitation. • Les produits sont destinés à une utilisation dans les domaines de la construction d'appareils électriques, d'installations et d'automates. • Lors de l'utilisation des connecteurs à l'extérieur, ces derniers doivent être tout particulièrement protégés des influences environnementales. • Il est interdit de manipuler ou d'ouvrir les produits confectionnés de manière inadéquate. • Utiliser uniquement des contre-fiches avec les spécifications des normes indiquées dans les caractéristiques techniques (p. ex. celles indiquées dans les accessoires du produit sur le web à l'adresse phoenixcontact.com/products). • En cas d'utilisation directe du produit en relation avec des marques étrangères, la responsabilité incombe à l'utilisateur. • Pour des tensions de service > 50 VAC, les boîtiers de connecteurs conducteurs doivent être mis à la terre • Veiller à ce que la terre fonctionnelle ou de protection soit raccordée correctement. • Pour la combinaison de plusieurs circuits électriques dans un câble et/ou un connecteur, les normes suivantes s'appliquent : VDE 0100/1.97 § 411.1.3.2 et DIN EN 60 204/11.98 § 14.1.3 • Utiliser uniquement les outils recommandés par Phoenix Contact • Les instructions d'installation/documents Design In disponibles sur le web à l'adresse phoenixcontact.com/products dans la zone de téléchargement dans le produit doivent être respectés. • Utiliser le connecteur uniquement lorsqu'il est enfiché à fond et verrouillé. • Lors de la pose du conducteur, veiller à ce que la charge de traction exercée sur les connecteurs ne soit pas supérieure aux

	limites normatives fixées.
	<ul style="list-style-type: none"> • Respecter le rayon de courbure minimum du câble. Poser le conducteur sans le soumettre à une torsion.
	<ul style="list-style-type: none"> • En mode de fonctionnement normal, le connecteur se réchauffe. En fonction des conditions ambiantes, la surface du connecteur peut continuer à se réchauffer. Dans ce cas, il incombe à l'utilisateur d'apposer les panneaux d'avertissement (ex. DIN EN ISO 13732-1:2008-12).

Propriétés du produit

Type de produit	Connecteur circulaire (côté câble)
-----------------	------------------------------------

Connecteur

Raccordement 1

Type tête	connecteur femelle
-----------	--------------------

Corps isolant

Remarque	Conseil pour commander: Commander séparément les contacts à sertir Ø 1 mm.
Détrompage	N
Matériau isolant	PA 6.6
Cycles d'enfichage	100
Type de raccordement	Raccordement à sertir
Type de contact	Connecteur femelle
Application	Signal
Nombre de pôles	17
Sens de rotation	standard
Enfichable	17
Diamètre de contact Contacts de signalisation	1 mm
Section de cordon Contacts de signalisation min.	0,08 mm ²
Section de cordon Contacts de signalisation max.	1 mm ²
Intensité nominale par contact de signalisation	8 A
Remarque	avec section de raccordement max.
Tension de référence Contact de signalisation	125 V
Tension de choc assignée	2 kV
Catégorie de surtension	III
Degré de pollution	3
Hauteur d'installation	2000 m

Boîtier

Matériau du boîtier	GD-Zn
Mode de verrouillage	Verrouillage à vis
Presse-étoupe Pg	sans
Indice de protection (enfiché)	IP66 / IP68 (2m / 24h) / IP69K
Type de filetage	M23

M23-17S1N8A8003 - Connecteurs à câble



1629206

<https://www.phoenixcontact.com/fr/produits/1629206>

Joint

Diamètre extérieur du câble	6 mm ... 10 mm
Matériau du joint	FKM

Conditions environnementales et de durée de vie

Conditions ambiantes

Température ambiante (fonctionnement)	-40 °C ... 105 °C (voir derating)
Température permanente	125 °C (DIN EN 60512-9-2 / 1000 h)

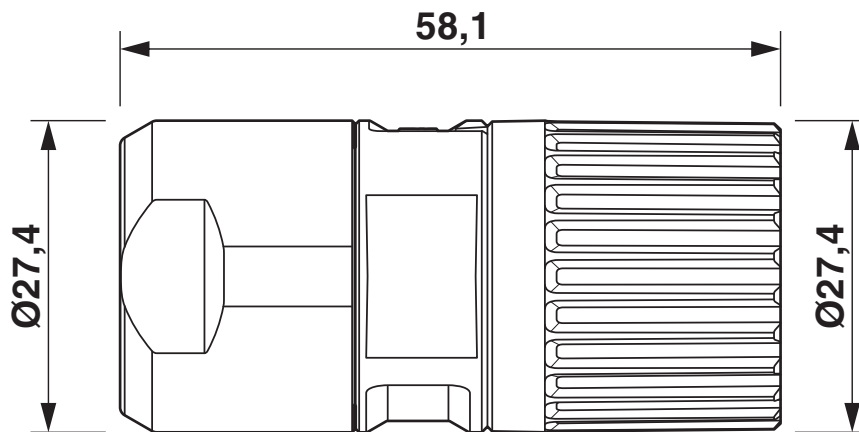
M23-17S1N8A8003 - Connecteurs à câble

1629206

<https://www.phoenixcontact.com/fr/produits/1629206>

Dessins

Dessin coté



Vous trouverez les dessins techniques dans la zone des téléchargements

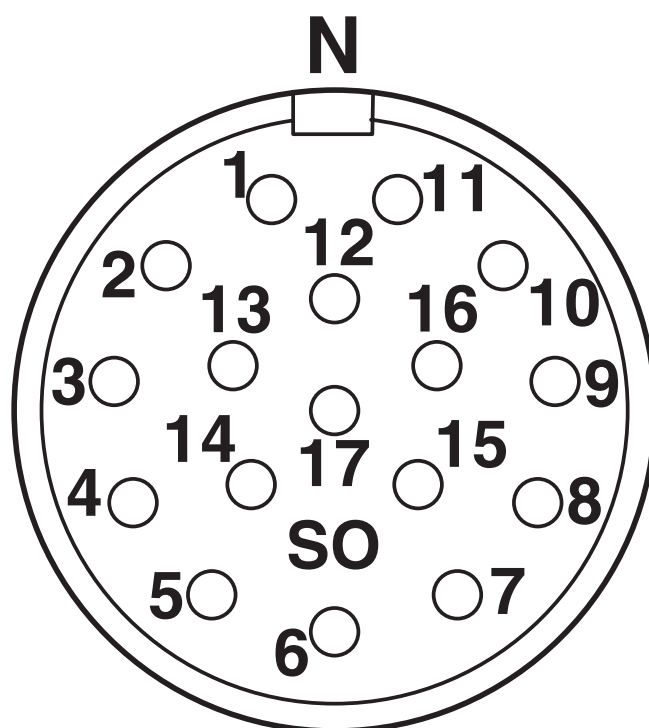
M23-17S1N8A8003 - Connecteurs à câble

1629206

<https://www.phoenixcontact.com/fr/produits/1629206>



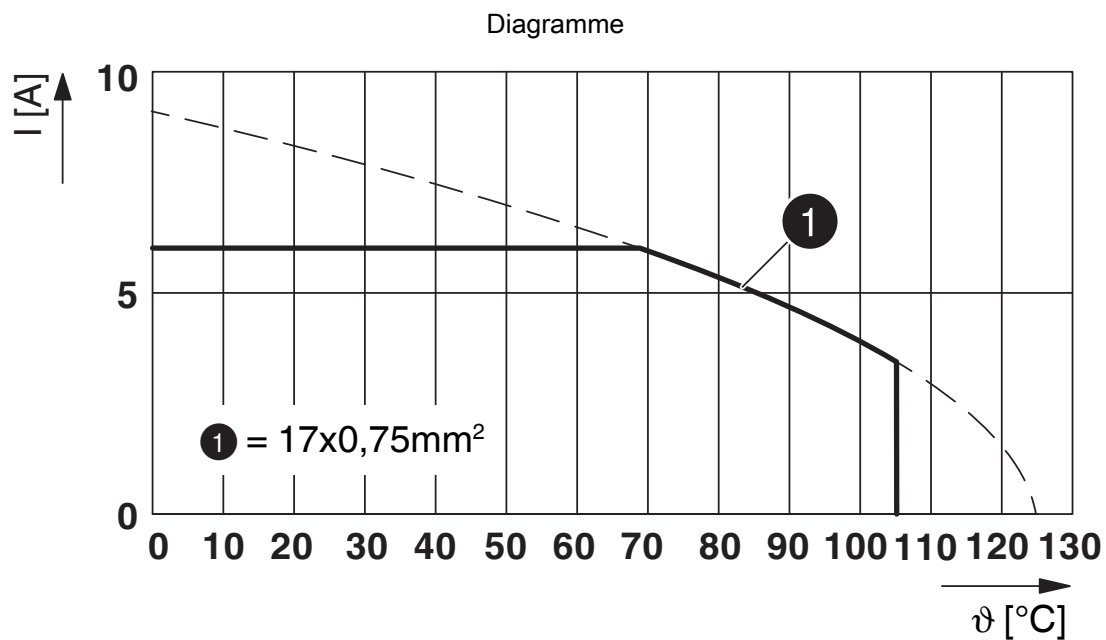
Dessin schématique



M23-17S1N8A8003 - Connecteurs à câble

1629206

<https://www.phoenixcontact.com/fr/produits/1629206>



I = intensité, ϑ = température ambiante, 17x 6 A

M23-17S1N8A8003 - Connecteurs à câble





1629206

<https://www.phoenixcontact.com/fr/produits/1629206>

Homologations

📄 To download certificates, visit the product detail page: <https://www.phoenixcontact.com/fr/produits/1629206>

 cUL Recognized Identifiant de l'homologation: E335019-20141210				
	Tension nominale U_N	Intensité nominale I_N	Section AWG	Section mm^2
	150 V	3,5 A	- 20	-

 UL Recognized Identifiant de l'homologation: E335019-20141210				
	Tension nominale U_N	Intensité nominale I_N	Section AWG	Section mm^2
	150 V	4,5 A	- 20	-

cULus Recognized				
-------------------------	--	--	--	--

M23-17S1N8A8003 - Connecteurs à câble



1629206

<https://www.phoenixcontact.com/fr/produits/1629206>

Classifications

ECLASS

ECLASS-11.0	27440102
ECLASS-12.0	27440116
ECLASS-13.0	27440116

ETIM

ETIM 9.0	EC002635
----------	----------

UNSPSC

UNSPSC 21.0	39121400
-------------	----------

M23-17S1N8A8003 - Connecteurs à câble



1629206

<https://www.phoenixcontact.com/fr/produits/1629206>

Conformité environnementale

China RoHS

Période d'utilisation conforme : illimitée = EFUP-e

Aucune substance dangereuse dépassant les valeurs seuils ;

M23-17S1N8A8003 - Connecteurs à câble

1629206

<https://www.phoenixcontact.com/fr/produits/1629206>

Accessoires

SF-Z0028 - Tournevis dynamométrique

1607456

<https://www.phoenixcontact.com/fr/produits/1607456>

Tournevis dynamométrique, série: RC



SF-Z0027 - Clé à ergot

1607455

<https://www.phoenixcontact.com/fr/produits/1607455>

Clé à ergot, série: RC



M23-17S1N8A8003 - Connecteurs à câble

1629206

<https://www.phoenixcontact.com/fr/produits/1629206>

RF-Z0007 - Clé de serrage spéciale

1614347

<https://www.phoenixcontact.com/fr/produits/1614347>

Clé de serrage spéciale, série: RF



UNIFOX-RT M23 17 - Outil de déverrouillage

1253082

<https://www.phoenixcontact.com/fr/produits/1253082>

Outil de déverrouillage pour les porte-contacts de signalisation à 17 pôles de la série M23 PRO



M23-17S1N8A8003 - Connecteurs à câble

1629206

<https://www.phoenixcontact.com/fr/produits/1629206>

RC-11S2000 - Contact à sertir

1596772

<https://www.phoenixcontact.com/fr/produits/1596772>



Contact à sertir, Connecteur femelle, tournés, Contact unique, diamètre de contact: 1 mm, zone de sertissage: 0,08 mm² ... 0,22 mm², Produit de remplacement selon RoHS II sans exception 6c (Pb < 0,1 %) référence : 1241093

RC-12S2000 - Contact à sertir

1599600

<https://www.phoenixcontact.com/fr/produits/1599600>



Contact à sertir, Connecteur femelle, tournés, Contact unique, diamètre de contact: 1 mm, zone de sertissage: 0,14 mm² ... 0,56 mm², Produit de remplacement selon RoHS II sans exception 6c (Pb < 0,1 %) référence : 1241093

M23-17S1N8A8003 - Connecteurs à câble

1629206

<https://www.phoenixcontact.com/fr/produits/1629206>



RC-1KS2000 - Contact à sertir

1602998

<https://www.phoenixcontact.com/fr/produits/1602998>



Contact à sertir, Connecteur femelle, tournés, Contact unique, diamètre de contact: 1 mm, zone de sertissage: 0,5 mm² ... 1 mm², Produit de remplacement selon RoHS II sans exception 6c (Pb < 0,1 %) référence : 1241572

RC-22S2000 - Contact à sertir

1603327

<https://www.phoenixcontact.com/fr/produits/1603327>



Contact à sertir, Connecteur femelle, roulés, Contact unique, diamètre de contact: 1 mm, zone de sertissage: 0,22 mm² ... 0,56 mm², Contact individuel, L'article est sans plomb, conformément à la directive RoHS II, sans exception 6c (Pb < 0,1 %)

M23-17S1N8A8003 - Connecteurs à câble

1629206

<https://www.phoenixcontact.com/fr/produits/1629206>

RC-21S2000 - Contact à sertir

1603315

<https://www.phoenixcontact.com/fr/produits/1603315>



Contact à sertir, Connecteur femelle, roulés, Contact unique, diamètre de contact: 1 mm, zone de sertissage: 0,08 mm² ... 0,22 mm², Contact individuel

RC-22S2300 - Contact à sertir

1603330

<https://www.phoenixcontact.com/fr/produits/1603330>



Contact à sertir, Connecteur femelle, roulés, Produits en bande, nombre de pièces par bande: 500, diamètre de contact: 1 mm, zone de sertissage: 0,22 mm² ... 0,56 mm², L'article est sans plomb, conformément à la directive RoHS II, sans exception 6c (Pb < 0,1 %)

M23-17S1N8A8003 - Connecteurs à câble

1629206

<https://www.phoenixcontact.com/fr/produits/1629206>



RC-22S2400 - Contact à sertir

1603332

<https://www.phoenixcontact.com/fr/produits/1603332>



Contact à sertir, Connecteur femelle, roulés, Produits en bande, nombre de pièces par bande: 10000, diamètre de contact: 1 mm, zone de sertissage: 0,22 mm² ... 0,56 mm², L'article est sans plomb, conformément à la directive RoHS II, sans exception 6c (Pb < 0,1 %)

RC-21S2300 - Contact à sertir

1603318

<https://www.phoenixcontact.com/fr/produits/1603318>



Contact à sertir, Connecteur femelle, roulés, Produits en bande, nombre de pièces par bande: 500, diamètre de contact: 1 mm, zone de sertissage: 0,08 mm² ... 0,22 mm²

M23-17S1N8A8003 - Connecteurs à câble

1629206

<https://www.phoenixcontact.com/fr/produits/1629206>



RC-21S2400 - Contact à sertir

1616500

<https://www.phoenixcontact.com/fr/produits/1616500>



Contact à sertir, Connecteur femelle, roulés, Produits en bande, nombre de pièces par bande: 10000, diamètre de contact: 1 mm, zone de sertissage: 0,08 mm² ... 0,22 mm²

PROT-M23PRO-SG-IT-IP20 - Cache de protection en plastique

1055744

<https://www.phoenixcontact.com/fr/produits/1055744>



Cache de protection en plastique, M23, indice de protection: IP20, série: M23 PRO Signal

M23-17S1N8A8003 - Connecteurs à câble



1629206

<https://www.phoenixcontact.com/fr/produits/1629206>

PROT-M23PRO-SG-IT-IP67 - Cache de protection en plastique

1055745

<https://www.phoenixcontact.com/fr/produits/1055745>



Cache de protection en plastique, M23, indice de protection: IP67, série: M23 PRO Signal

Phoenix Contact 2023 © - Tous droits réservés

<https://www.phoenixcontact.com>

PHOENIX CONTACT SAS

52 Boulevard de Beaubourg Emerainville

77436 Marne La Vallée Cedex 2 France

+33 (0) 1 60 17 98 98

documentation@phoenixcontact.fr