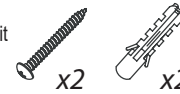


APPLIQUESOLAR6W



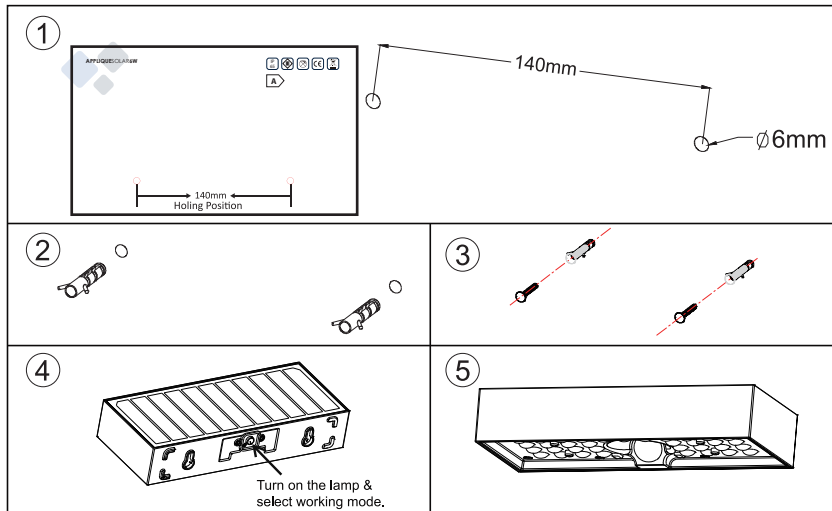
Fourni avec le produit



Caractéristiques techniques / Características técnicas / Caratteristiche tecniche / Caratteristiche tecniche

Modèle-Référence / Modelo-Referencia / Modello-Riferimento / Modelo-Referência	BL17066501	BL17066502
Tension nominale / Tensión nominal / Tensione nominale / Tensão nominal		3,7Vdc
Puissance nominale / Potencia nominal / Potenza nominale / Potência nominal		6,0 W
Battery pack	18650/3000mAh/3.7V/11.1Wh, replaceable	
Indice de protection / Grado de protección / Indice di protezione / Grau de protecção		IP 65
Dimensions / Dimensiones / Dimensioni / Dimensões	230*97*42,7mm	
Lampes LED / Lámparas LED / Lampade LED / Lâmpadas LED	LED SMD	
Nombre de LEDs / Número de LEDs / Numero di LEDs / Número de LEDs		
Flux lumineux nominal / Flujo luminoso nominal / Flusso luminoso nominale / Fluxo luminoso nominal	800 Lm	
Durée de vie nominale / Vida útil nominal / Durata di vita nominale / Tempo de vida nominal	≥ 20000 h (L70 @ 25°C) *	
Cycles de commutation / Ciclos de conmutación / Cicli di accensione / Ciclos de comutação	-	
Température de couleur / Temperatura de color / Temperatura di colore / Temperatura de cor	3000 K	
Indice de rendu des couleurs / Índice de rendimento de color / Índice de resa del colore / Índice de restituição das cores	≥ 80 Ra	
Angle de faisceau nominal / Angulo del haz luminoso nominal / Angolo del fascio nominale / Angulo nominal do feixe	120°x80°	

ATTENTION : contient une batterie Lithium, ne pas ouvrir ou essayer d'intervenir dans le produit
CAREFUL : contain Lithium batterie, do not open or try to repair.



Please press the button on the back of the lamp to turn on the lamp and select working mode.

- * Press the button 1st time, the lamp turns on and enter Mode A.
- * Press the button 2nd time, lamp flickers once and turns to Mode B.
- * Press the button 3rd time, lamp turns off.

Appuyez sur le bouton au dos du produit pour choisir le mode.

- MODE A : 1 pression. Le luminaire s'allume
- MODE B : 2 pressions. le luminaire clignote
- Appuyez 3 fois pour éteindre

TWO MODES / DEUX MODES :

MODE A detection :

When battery power is more than 30%

Lamp automatically lights up at night to 100% when motion is detected in range of <6m. Then turn to 5% brightness after 20 seconds.

When the battery power is less than 30%, turns off except when the sensor work, it lights up at 100%

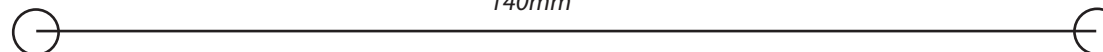
Lorsque la batterie à une charge > à 30%, 100% du flux à la tombée de la nuit lors de la détection d'une personne à moins de 6m. Après 20 sec, 5% du flux. Lorsque la batterie à une charge < à 30%, le luminaire s'éteint sauf lorsqu'il détecte une personne.

MODE B 100% du flux :

Lamp automatically lights up at night at 100% and keep 50% brightness after 5hrs or when battery less than 30%. 100% when motion sensor is working.

Eclaire à 100% puis 50% après 5 hres de fonctionnement. Eclaire à 100% lorsqu'une personne est détectée.

140mm



be-led

Installer dans une zone ensoleillée
Install in a sunny area !