

# SACE Emax 2 - Tmax XT

Blocco chiave in inserito/test/estratto speciali (STI, Kirk) - E1.2 - XT7M - XT7

Key lock on special devices in connected/isolated for test/disconnected positions (STI, Kirk) - E1.2 - XT7M - XT7

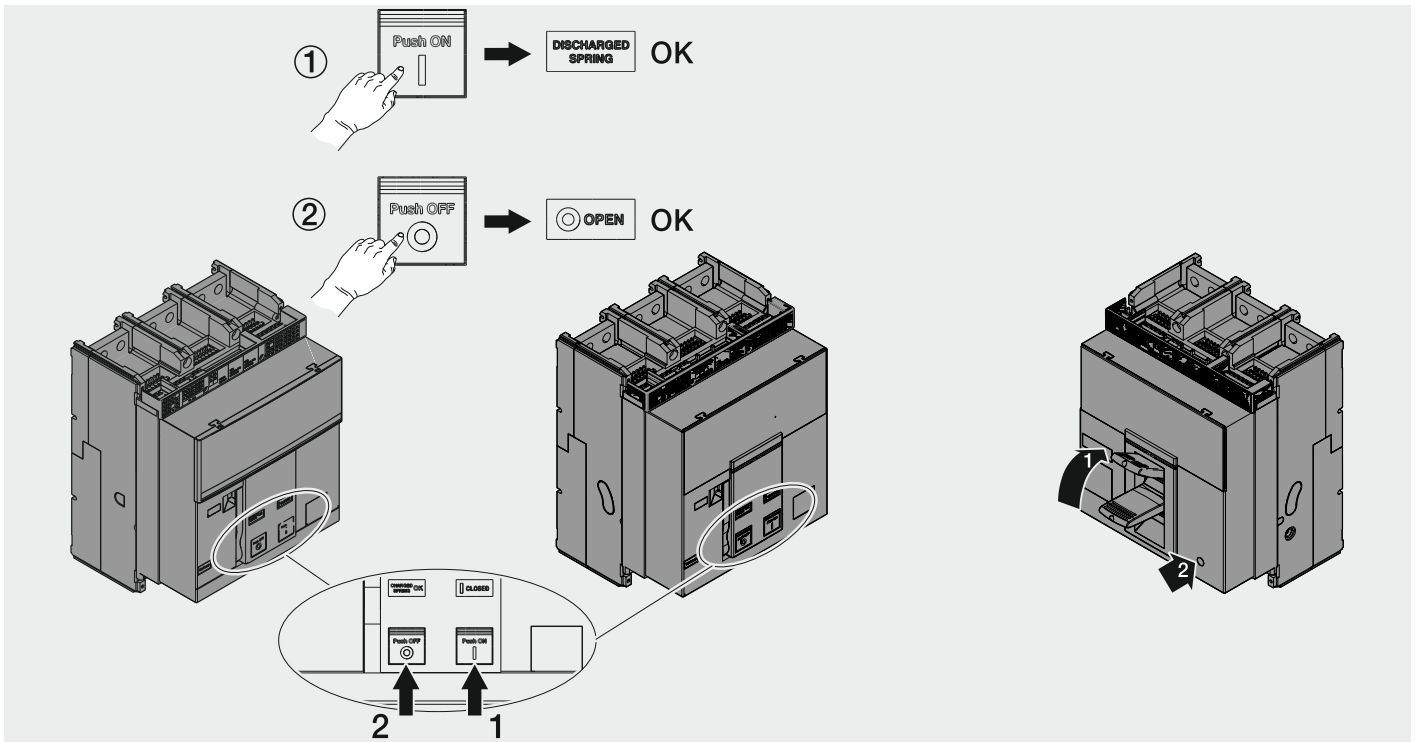
Schlüsselverriegelung in Betriebsstellung/Trennstellung für Prüfung/Außenstellung, Spezial (STI, Kirk) - E1.2 - XT7M - XT7

Verrouillage par clé en embroché/essai/débroché spéciaux (STI, Kirk) - E1.2 - XT7M - XT7

Bloqueo llave en posición insertado/prueba/extraído especiales (STI, Kirk) - E1.2 - XT7M - XT7

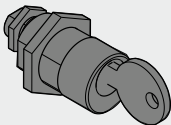
特殊设备上的钥匙锁闭装置处于已连接/隔离用于测试/断开位置 (STI, Kirk) - E1.2 - XT7M - XT7

E1.2 - XT7M - XT7



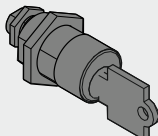
A CURA DEL CLIENTE  
AT CUSTOMER'S EXPENSE  
ZU LASTEN DES KUNDEN  
A LA CHARGE DU CLIENT  
A CARGO DEL CLIENTE  
由客户承担费用

STI ABA90DEL5000  
STI HBA90DPS5000

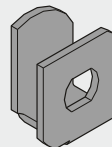
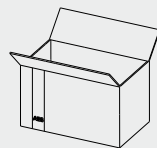


C

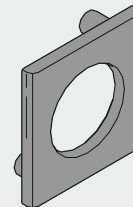
KIRK CAMLOCK KCAM00010  
KIRK CAMLOCK SS-220039



D

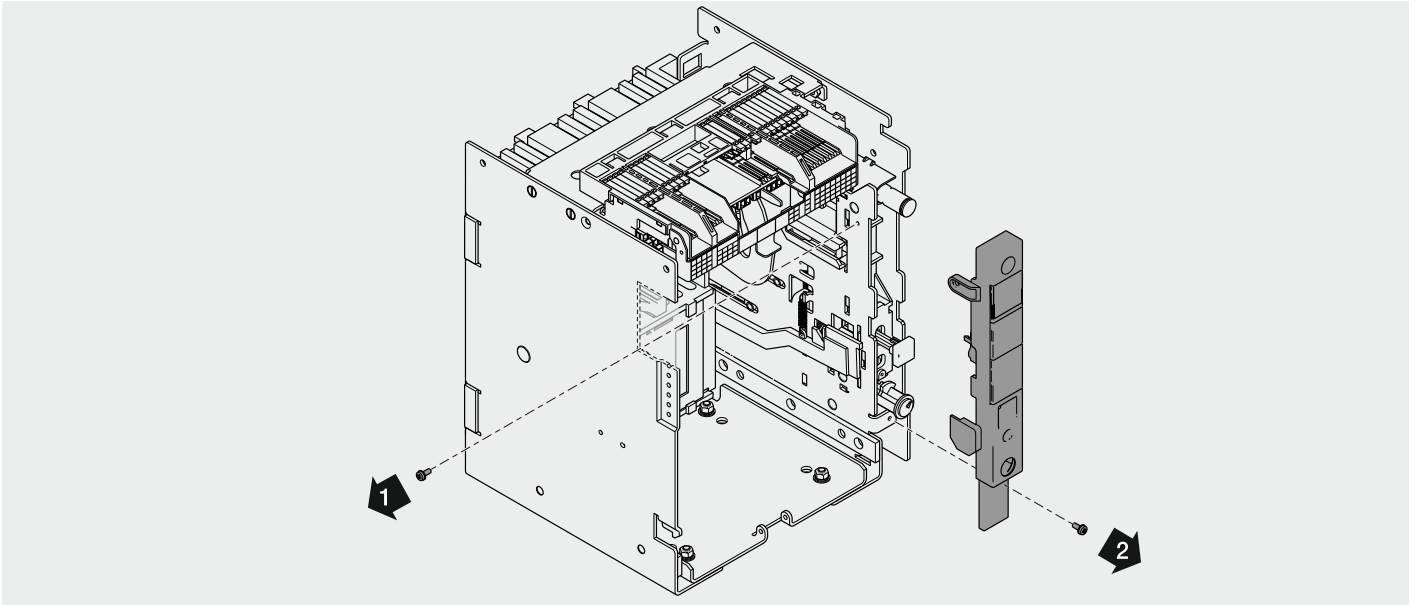


A

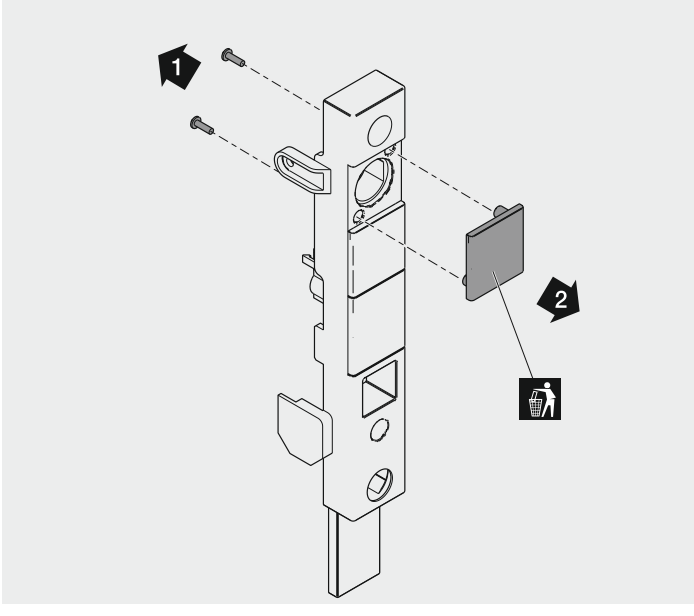


B

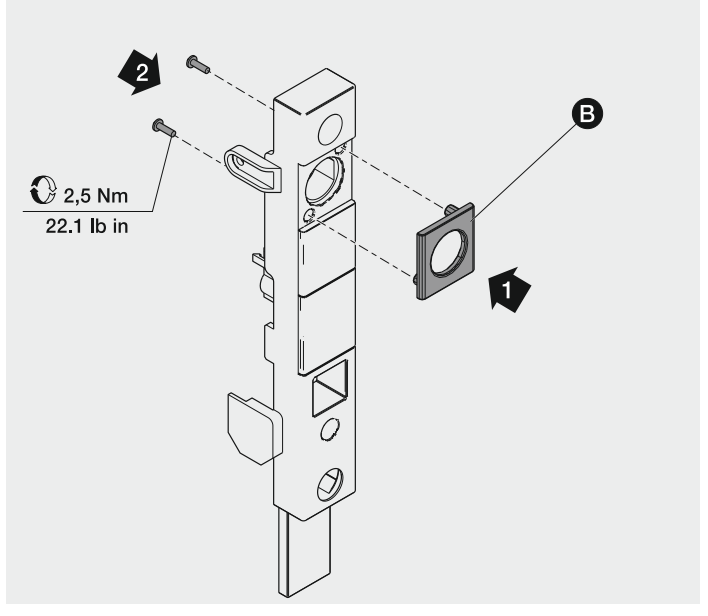
1



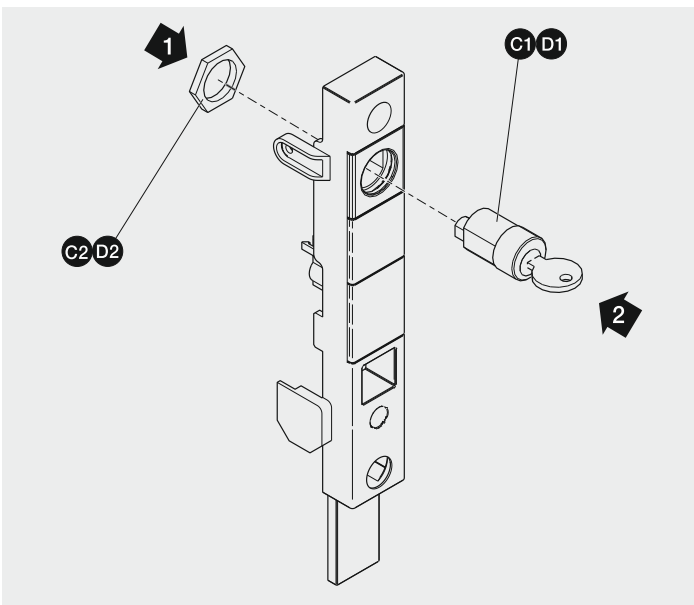
2



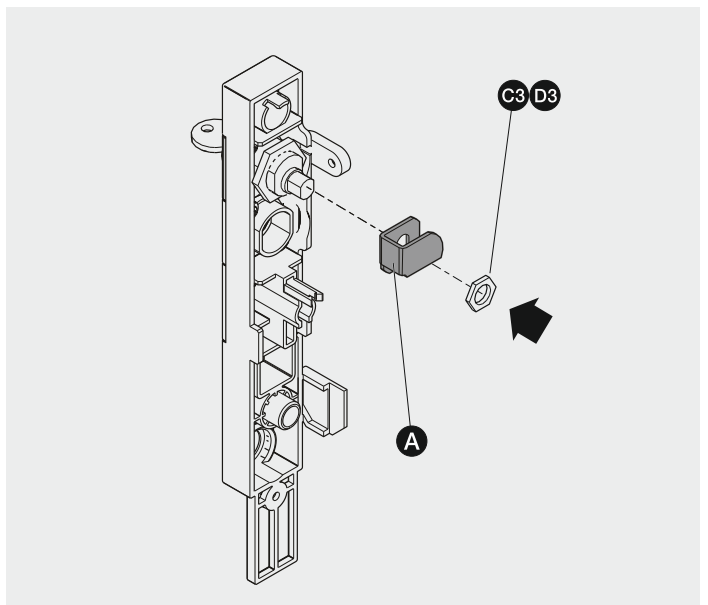
3



4

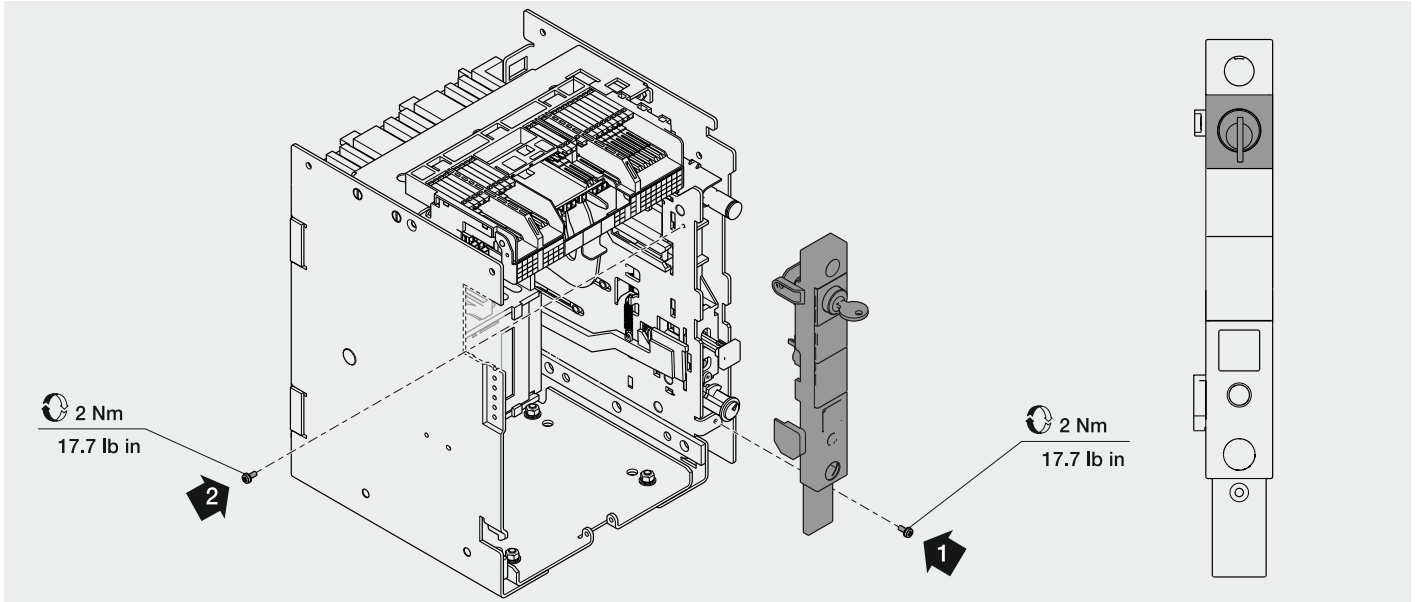


5



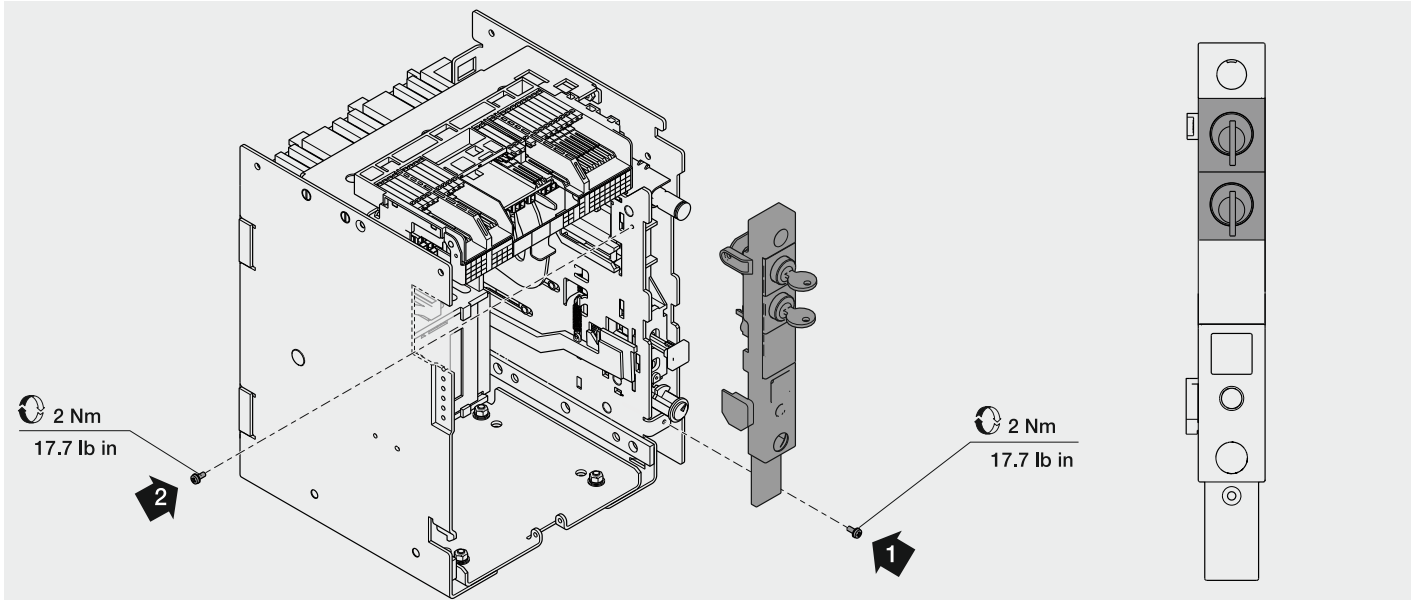
6

FIRST KLP



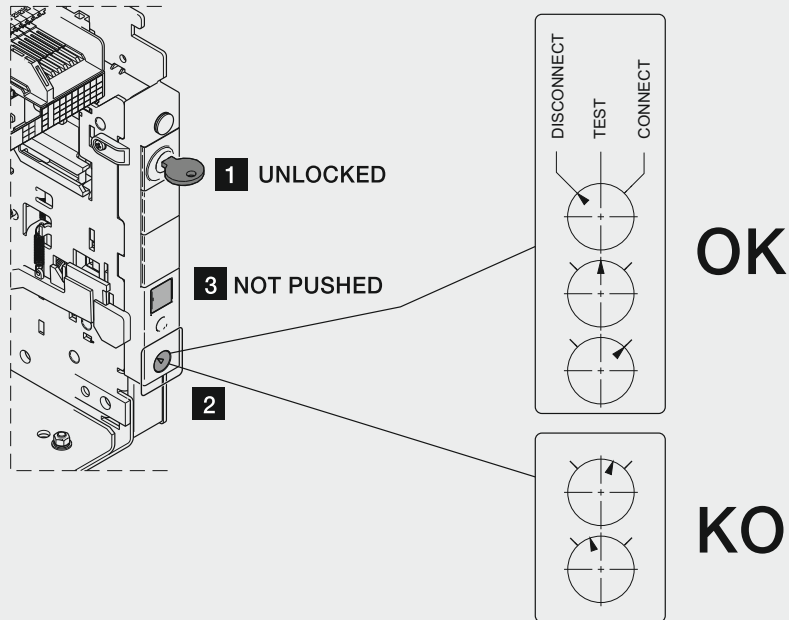
7

SECOND KLP



PRIMA DI OPERARE  
BEFORE OPERATING  
BEVOR MAN ANFÄNGT  
AVANT D'INTERVENIR  
ANTES DE OPERAR  
操作前的注意事项

- 1** VERIFICARE POSIZIONE CHIAVE - CHECK KEY POSITION - SCHLÜSSELPOSITION PRÜFEN  
VÉRIFIER POSITION CLÉ - VERIFICAR POSICIÓN DE LA LLAVE - 确认钥匙位置
- 2** VERIFICARE POSIZIONE SEGNALETORE - CHECK INDICATOR POSITION  
ANZEIGE POSITION PRÜFEN - VÉRIFIER POSITION INDICATEUR  
VERIFICAR POSICIÓN INDICADOR - 检查指示器位置
- 3** VERIFICARE POSIZIONE PULSANTE - CHECK BUTTON POSITION  
TASTE POSITION PRÜFEN - VÉRIFIER POSITION BOUTON  
VERIFICAR POSICIÓN PULSADOR - 确认按钮位置



PER AZIONARE BLOCCO  
TO OPERATE LOCK  
VERRIEGELUNG BETÄTIGEN  
POUR FONCTIONNER LE BLOCCAGE  
PARA OPERAR EL BLOQUEO  
操作锁

