



LFV230-XXHCMIPM0200

LFV200

CAPTEUR DE NIVEAU LIMITE PAR VIBRATIONS

SICK
Sensor Intelligence.



illustration non contractuelle



Informations de commande

Type	Référence
LFV230-XXHCMIPM0200	6080591

Autres modèles d'appareil et accessoires → www.sick.com/LFV200

Caractéristiques techniques détaillées

Caractéristiques

Milieu	Liquides
Type de détection	Niveau limite
Longueur de sonde	200 mm
Pression du process	-1 bar ... 64 bar
Température de process	-40 °C ... +150 °C
Densité du matériau de remplissage	0,7 g/cm ³ ... 2,5 g/cm ³
IO-Link	✓
Certificat EHEDG	✓

Performance

Précision de l'élément de mesure	± 2 mm
Reproductibilité	≤ 1 mm
Viscosité	0,1 mPas ... 10.000 mPas
Résolution	≤ 1 mm
Temps de réponse	500 ms
MTBF	1,25*10 ⁷ h

Électrique

Tension d'alimentation	18 V DC ... 30 V DC
Ondulation résiduelle	≤ 5 V _{ss}
Consommation	< 10 mA
Durée d'initialisation	< 2 s
Classe de protection VDE 2	✓
Mode de raccordement	Connecteur mâle cylindrique M12 x 1, 4 pôles
Signal de sortie	Sortie de transistor PNP avec IO-Link
Hystérésis	2 mm
Courant de sortie	< 250 mA

Charge inductive	≤ 1 H
Charge capacitive	100 nF
Indice de protection	IP67
Dérive de température	0,03 mm/K

Mécanique

Matériaux en contact avec la matière	Acier inoxydable 1.4404 (Ra ≤ 0,8 µm)
Raccord process	Tri-Clamp 1 ½" (PN 16, 316L, Ra < 0,8 µm)
Matériau du boîtier	Acier inoxydable 1.4404, PEI

Caractéristiques ambiantes

Température de fonctionnement	-40 °C ... +70 °C
Température ambiante d'entreposage	-40 °C ... +80 °C

Classifications

ECLASS 5.0	27273202
ECLASS 5.1.4	27273202
ECLASS 6.0	27273202
ECLASS 6.2	27273202
ECLASS 7.0	27273202
ECLASS 8.0	27273202
ECLASS 8.1	27273202
ECLASS 9.0	27273202
ECLASS 10.0	27273202
ECLASS 11.0	27273202
ECLASS 12.0	27273106
ETIM 5.0	EC002654
ETIM 6.0	EC002654
ETIM 7.0	EC002654
ETIM 8.0	EC002654
UNSPSC 16.0901	41111938

Désignation

Désignation LFV230

Homologation

XX	sans
XA	Protection anti-débordement selon WHG

Version/température du processus

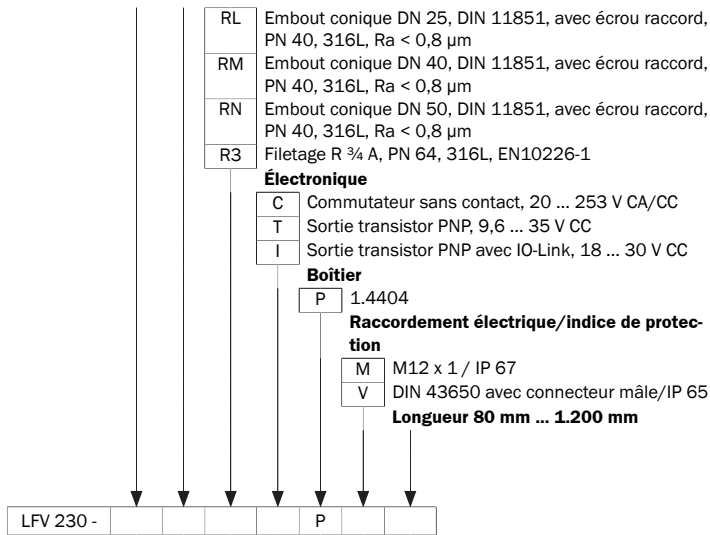
S	Standard / -40 °C ... +100 °C
T	Étendue / -40 °C ... +150 °C
H	Applications hygiéniques / -40 °C ... +150 °C

Raccord process/matériau

GB	G ¾ A, PN 64 / 316L
NB	¾" NPT, PN 64 / 316L
GA	G 1 A, PN 64 / 316L
NA	1" NPT, PN 64 / 316L
CL	Tri-Clamp 1", PN 16, L, Ra < 0,8 µm
CN	Tri-Clamp 2", PN 16, L, Ra < 0,8 µm

LFV230-XXHCMIPM0200 | LFV200

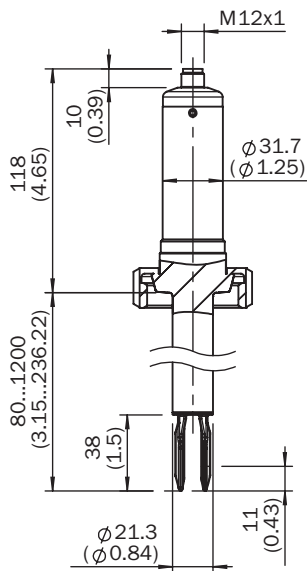
CAPTEUR DE NIVEAU LIMITE PAR VIBRATIONS



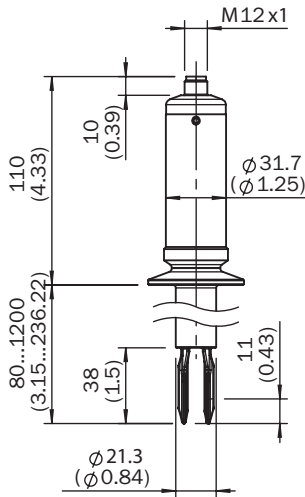
Certaines variantes de la désignation ne peuvent pas être combinées !

Plan coté (Dimensions en mm (inch))

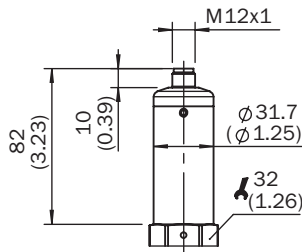
Plan coté



Plan coté







Plan coté du boîtier



Accessoires recommandés

Autres modèles d'appareil et accessoires → www.sick.com/LFV200

	Description succincte	Type	Référence
Brides			
	Bride à souder/raccord à souder, raccord process, DIN11851-1, DN25 / PN40, acier inoxydable 1.4404	BEF-FL-851D25-LFV2	5321527
	Bride à souder/raccord à souder, raccord process DIN11851-1, DN40 / PN40, acier inoxydable 1.4404	BEF-FL-851D40-LFV2	5321459
	Bride à souder/raccord à souder, raccord process DIN11851-1, DN50 / PN25, acier inoxydable 1.4404	BEF-FL-851D50-LFV2	5321528
	Bride à souder/raccord à souder, raccord process G 1, acier inoxydable 1.4404	BEF-FL-GEWG10-LFV2	4054605
	Bride à souder/raccord à souder, raccord process G 3/4, acier inoxydable 1.4404	BEF-FL-GEWG34-LFV2	4054604
	Bride à souder/raccord à souder, raccord process Tri-Clamp 1", acier inoxydable 1.4404	BEF-FL-TCL110-LFV2	5321678
	Bride/raccord à souder, raccord process Tri-Clamp 2", acier inoxydable 1.4404	BEF-FL-TCL120-LFV2	5321679

SICK EN BREF

SICK est l'un des principaux fabricants de capteurs et de solutions de détection intelligents pour les applications industrielles. Notre gamme unique de produits et de services vous fournit tous les outils dont vous avez besoin pour la gestion sûre et efficace de vos processus, la protection des personnes contre les accidents et la prévention des dommages environnementaux.

Nous possédons une vaste expérience dans de nombreux secteurs et connaissons vos processus et vos exigences. Nous sommes en mesure de vous proposer les capteurs intelligents qui répondent parfaitement à vos besoins. Nos solutions systèmes sont testées et améliorées dans des centres d'application situés en Europe, en Asie et en Amérique du Nord afin de satisfaire pleinement nos clients. Cette rigueur a fait de notre entreprise un fournisseur et partenaire de développement fiable.

Nous proposons également une gamme complète de services : les SICK LifeTime Services vous accompagnent tout au long du cycle de vie de vos machines et vous garantissent sécurité et productivité.

C'est ainsi que nous concevons la détection intelligente.

DANS LE MONDE ENTIER, PRÈS DE CHEZ VOUS :

Interlocuteurs et autres sites sur → www.sick.com