

Modicon TM3

Modules d'E/S numériques

Guide de référence du matériel

05/2019



Le présent document comprend des descriptions générales et/ou des caractéristiques techniques des produits mentionnés. Il ne peut pas être utilisé pour définir ou déterminer l'adéquation ou la fiabilité de ces produits pour des applications utilisateur spécifiques. Il incombe à chaque utilisateur ou intégrateur de réaliser l'analyse de risques complète et appropriée, l'évaluation et le test des produits pour ce qui est de l'application à utiliser et de l'exécution de cette application. Ni la société Schneider Electric ni aucune de ses sociétés affiliées ou filiales ne peuvent être tenues pour responsables de la mauvaise utilisation des informations contenues dans le présent document. Si vous avez des suggestions, des améliorations ou des corrections à apporter à cette publication, veuillez nous en informer.

Vous acceptez de ne pas reproduire, excepté pour votre propre usage à titre non commercial, tout ou partie de ce document et sur quelque support que ce soit sans l'accord écrit de Schneider Electric. Vous acceptez également de ne pas créer de liens hypertextes vers ce document ou son contenu. Schneider Electric ne concède aucun droit ni licence pour l'utilisation personnelle et non commerciale du document ou de son contenu, sinon une licence non exclusive pour une consultation « en l'état », à vos propres risques. Tous les autres droits sont réservés.

Toutes les réglementations locales, régionales et nationales pertinentes doivent être respectées lors de l'installation et de l'utilisation de ce produit. Pour des raisons de sécurité et afin de garantir la conformité aux données système documentées, seul le fabricant est habilité à effectuer des réparations sur les composants.

Lorsque des équipements sont utilisés pour des applications présentant des exigences techniques de sécurité, suivez les instructions appropriées.

La non-utilisation du logiciel Schneider Electric ou d'un logiciel approuvé avec nos produits matériels peut entraîner des blessures, des dommages ou un fonctionnement incorrect.

Le non-respect de cette consigne peut entraîner des lésions corporelles ou des dommages matériels.

© 2019 Schneider Electric. Tous droits réservés.

Table des matières



	Consignes de sécurité	7
	A propos de ce manuel	9
Partie I	Vue d'ensemble de TM3	15
Chapitre 1	Description des modules TM3	17
	Description générale	18
	Description physique	22
	Accessoires	24
Chapitre 2	Installation de TM3	27
2.1	Règles générales de mise en œuvre du module TM3	28
	Caractéristiques environnementales	29
	Certifications et normes	33
2.2	Installation du module d'extension TM3	34
	Conditions requises pour l'installation et la maintenance	35
	Consignes d'installation	38
	Rail oméga (DIN)	39
	Assemblage d'un module à un contrôleur ou à un module récepteur	43
	Désassemblage d'un module d'un contrôleur ou d'un module récepteur	45
	Montage direct sur panneau	46
2.3	Caractéristiques électriques des modules TM3	48
	Bonnes pratiques en matière de câblage	49
	Caractéristiques de l'alimentation CC	56
Partie II	Modules d'entrées numériques TM3	59
Chapitre 3	Module TM3DI8A à 8 entrées 120 VCA	61
	Présentation du TM3DI8A	62
	Caractéristiques du TM3DI8A	63
	Schéma de câblage du TM3DI8A	65
Chapitre 4	Modules TM3DI8/TM3DI8G à 8 entrées normales 24 VCC	67
	Présentation des modules TM3DI8/TM3DI8G	68
	Caractéristiques des modules TM3DI8/TM3DI8G	70
	Schéma de câblage des modules TM3DI8/TM3DI8G	72

Chapitre 5	Modules TM3DI16/TM3DI16G à 16 entrées normales 24 VCC	73
	Présentation des modules TM3DI16/TM3DI16G	74
	Caractéristiques des modules TM3DI16/TM3DI16G	76
	Schéma de câblage des modules TM3DI16/TM3DI16G	79
Chapitre 6	Module TM3DI16K à 16 entrées normales 24 VCC	81
	Présentation du module TM3DI16K	82
	Caractéristiques du module TM3DI16K	84
	Schéma de câblage du module TM3DI16K	87
Chapitre 7	Module TM3DI32K à 32 entrées normales 24 VCC	89
	Présentation du module TM3DI32K	90
	Caractéristiques du module TM3DI32K	92
	Schéma de câblage du module TM3DI32K	95
Partie III	Modules de sorties numériques TM3	97
Chapitre 8	Modules TM3DQ8R/TM3DQ8RG à 8 sorties relais 2A 24 VCC/240 VCA	99
	Présentation des modules TM3DQ8R/TM3DQ8RG	100
	Caractéristiques des modules TM3DQ8R/TM3DQ8RG	102
	Schéma de câblage des modules TM3DQ8R/TM3DQ8RG	106
Chapitre 9	Modules TM3DQ8T/TM3DQ8TG à 8 sorties transistor normales à logique positive 0,5 A 24 VCC	109
	Présentation des modules TM3DQ8T / TM3DQ8TG	110
	Caractéristiques des modules TM3DQ8T/TM3DQ8TG	111
	Schéma de câblage des modules TM3DQ8T/TM3DQ8TG	113
Chapitre 10	Modules TM3DQ8U/TM3DQ8UG à 8 sorties transistor normales à logique négative 0,5 A 24 VCC	115
	Présentation des modules TM3DQ8U/TM3DQ8UG	116
	Caractéristiques des modules TM3DQ8U/TM3DQ8UG	117
	Schéma de câblage des modules TM3DQ8U/TM3DQ8UG	120
Chapitre 11	Modules TM3DQ16R/TM3DQ16RG à 16 sorties relais 2 A 24 VCC/240 VCA	121
	Présentation des modules TM3DQ16R/TM3DQ16RG	122
	Caractéristiques des modules TM3DQ16R/TM3DQ16RG	124
	Schéma de câblage des modules TM3DQ16R/TM3DQ16RG	127

Chapitre 12	Modules TM3DQ16T/TM3DQ16TG à 16 sorties transistor normales à logique positive 0,5 A 24 VCC	129
	Présentation des modules TM3DQ16T/TM3DQ16TG	130
	Caractéristiques des modules TM3DQ16T/TM3DQ16TG	132
	Schéma de câblage des modules TM3DQ16T/TM3DQ16TG	134
Chapitre 13	Module TM3DQ16TK à 16 sorties transistor normales à logique positive 0,1 A 24 VCC	135
	Présentation du module TM3DQ16TK	136
	Caractéristiques du module TM3DQ16TK	138
	Schéma de câblage du module TM3DQ16TK	140
Chapitre 14	Modules TM3DQ16U/TM3DQ16UG à 16 sorties transistor normales à logique négative 0,5 A 24 VCC	141
	Présentation des modules TM3DQ16U/TM3DQ16UG	142
	Caractéristiques des modules TM3DQ16U/TM3DQ16UG	144
	Schéma de câblage des modules TM3DQ16U/TM3DQ16UG	147
Chapitre 15	Module TM3DQ16UK à 16 sorties transistor normales à logique négative 0,1 A 24 VCC	149
	Présentation du module TM3DQ16UK	150
	Caractéristiques du module TM3DQ16UK	152
	Schéma de câblage du module TM3DQ16UK	154
Chapitre 16	Module TM3DQ32TK à 32 sorties transistor normales 0,1 A 24 VCC	155
	Présentation du module TM3DQ32TK	156
	Caractéristiques du module TM3DQ32TK	158
	Schéma de câblage du module TM3DQ32TK	160
Chapitre 17	Module TM3DQ32UK à 32 sorties transistor normales 0,1 A 24 VCC	163
	Présentation du module TM3DQ32UK	164
	Caractéristiques du module TM3DQ32UK	166
	Schéma de câblage du module TM3DQ32UK	168
Partie IV	Modules d'E/S mixtes numériques TM3	171
Chapitre 18	Modules TM3DM8R/TM3DM8RG à 4 entrées/4 sorties mixtes	173
	Présentation des modules TM3DM8R/TM3DM8RG	174
	Caractéristiques des modules TM3DM8R/TM3DM8RG	176
	Schéma de câblage des modules TM3DM8R/TM3DM8RG	182

Chapitre 19	Modules TM3DM24R/TM3DM24RG d'E/S mixtes à	
	16 entrées/8 sorties mixtes	185
	Présentation des modules TM3DM24R/TM3DM24RG	186
	Caractéristiques des modules TM3DM24R/TM3DM24RG	188
	Schéma de câblage des modules TM3DM24R/TM3DM24RG	193
Glossaire	195
Index	197

Consignes de sécurité



Informations importantes

AVIS

Lisez attentivement ces instructions et examinez le matériel pour vous familiariser avec l'appareil avant de tenter de l'installer, de le faire fonctionner, de le réparer ou d'assurer sa maintenance. Les messages spéciaux suivants que vous trouverez dans cette documentation ou sur l'appareil ont pour but de vous mettre en garde contre des risques potentiels ou d'attirer votre attention sur des informations qui clarifient ou simplifient une procédure.



La présence de ce symbole sur une étiquette "Danger" ou "Avertissement" signale un risque d'électrocution qui provoquera des blessures physiques en cas de non-respect des consignes de sécurité.



Ce symbole est le symbole d'alerte de sécurité. Il vous avertit d'un risque de blessures corporelles. Respectez scrupuleusement les consignes de sécurité associées à ce symbole pour éviter de vous blesser ou de mettre votre vie en danger.

DANGER

DANGER signale un risque qui, en cas de non-respect des consignes de sécurité, **provoque** la mort ou des blessures graves.

AVERTISSEMENT

AVERTISSEMENT signale un risque qui, en cas de non-respect des consignes de sécurité, **peut provoquer** la mort ou des blessures graves.

ATTENTION

ATTENTION signale un risque qui, en cas de non-respect des consignes de sécurité, **peut provoquer** des blessures légères ou moyennement graves.

AVIS

AVIS indique des pratiques n'entraînant pas de risques corporels.

REMARQUE IMPORTANTE

L'installation, l'utilisation, la réparation et la maintenance des équipements électriques doivent être assurées par du personnel qualifié uniquement. Schneider Electric décline toute responsabilité quant aux conséquences de l'utilisation de ce matériel.

Une personne qualifiée est une personne disposant de compétences et de connaissances dans le domaine de la construction, du fonctionnement et de l'installation des équipements électriques, et ayant suivi une formation en sécurité leur permettant d'identifier et d'éviter les risques encourus.

QUALIFICATION DU PERSONNEL

Seules les personnes ayant suivi la formation adéquate, qui connaissent et comprennent le contenu du présent document ainsi que toutes les autres documentations de produit concernées, sont habilitées à utiliser et manipuler ce produit.

La personne qualifiée doit être capable de détecter d'éventuels dangers qui pourraient découler du paramétrage, de modifications des valeurs de paramétrage et plus généralement des équipements mécaniques, électriques ou électroniques. La personne qualifiée doit connaître les normes, dispositions et régulations liées à la prévention des accidents de travail, et doit les observer lors de la conception et de l'implémentation du système.

UTILISATION PREVUE

Les produits décrits ou concernés par le présent document, ainsi que les logiciels, accessoires et options, sont des modules d'extension conçus pour une utilisation industrielle dans le respect des instructions, directives, exemples et consignes de sécurité que vous trouverez dans ce document ou dans d'autres documentations en rapport.

Le produit doit être utilisé conformément aux directives et réglementations de sécurité applicables, aux exigences mentionnées et aux données techniques.

Avant d'utiliser le produit, vous devez effectuer une analyse des risques liés à l'application prévue. Selon les résultats de cette analyse, les mesures de sécurité appropriées doivent être mises en place.

Comme le produit est utilisé en tant que composant d'une machine ou d'un processus, vous devez garantir la sécurité des personnes par une conception adaptée du système global.

N'utilisez le produit qu'avec les câbles et accessoires spécifiés. N'employez que des accessoires et des pièces de rechange authentiques.

Toute utilisation autre que celle explicitement autorisée est interdite et peut entraîner des risques imprévus.

A propos de ce manuel



Présentation

Objectif du document

Ce guide décrit la mise en œuvre matérielle des modules d'extension d'E/S numériques TM3. Il détaille les pièces, les caractéristiques, l'installation et les schémas de câblage des modules d'extension d'E/S numériques TM3.

Champ d'application

Ce document a été actualisé pour le lancement d'EcoStruxure™ Machine Expert V1.1.

Ce document a été actualisé pour le lancement de EcoStruxure™ Machine Expert - Basic V1.0.

Pour plus d'informations sur la conformité des produits avec les normes environnementales (RoHS, REACH, PEP, EOLI, etc.), consultez le site www.schneider-electric.com/green-premium.

Les caractéristiques techniques des équipements décrits dans ce document sont également fournies en ligne. Pour accéder à ces informations en ligne :

Etape	Action
1	Accédez à la page d'accueil de Schneider Electric www.schneider-electric.com .
2	Dans la zone Search , saisissez la référence d'un produit ou le nom d'une gamme de produits. <ul style="list-style-type: none">● N'insérez pas d'espaces dans la référence ou la gamme de produits.● Pour obtenir des informations sur un ensemble de modules similaires, utilisez des astérisques (*).
3	Si vous avez saisi une référence, accédez aux résultats de recherche Product Datasheets et cliquez sur la référence qui vous intéresse. Si vous avez saisi une gamme de produits, accédez aux résultats de recherche Product Ranges et cliquez sur la gamme de produits qui vous intéresse.
4	Si plusieurs références s'affichent dans les résultats de recherche Products , cliquez sur la référence qui vous intéresse.
5	Selon la taille de l'écran, vous serez peut-être amené à faire défiler la page pour consulter la fiche technique.
6	Pour enregistrer ou imprimer une fiche technique au format .pdf, cliquez sur Download XXX product datasheet .

Les caractéristiques présentées dans ce document devraient être identiques à celles fournies en ligne. Toutefois, en application de notre politique d'amélioration continue, nous pouvons être amenés à réviser le contenu du document afin de le rendre plus clair et plus précis. Si vous constatez une différence entre le document et les informations fournies en ligne, utilisez ces dernières en priorité.

Document(s) à consulter

Titre de documentation	Référence
Modicon TM3 Configuration des modules d'extension - Guide de programmation (EcoStruxure Machine Expert - Basic)	EIO0000003345 (ENG) EIO0000003346 (FRE) EIO0000003347 (GER) EIO0000003348 (SPA) EIO0000003349 (ITA) EIO0000003350 (CHS) EIO0000003351 (POR) EIO0000003352 (TUR)
Modicon TM3 - Configuration des modules d'extension - Guide de programmation (EcoStruxure Machine Expert)	EIO0000003119 (ENG) EIO0000003120 (FRE) EIO0000003121 (GER) EIO0000003122 (SPA) EIO0000003123 (ITA) EIO0000003124 (CHS)
Modicon M221 Logic Controller - Guide de référence du matériel	EIO0000003313 (ENG) EIO0000003314 (FRE) EIO0000003315 (GER) EIO0000003316 (SPA) EIO0000003317 (ITA) EIO0000003318 (CHS) EIO0000003319 (POR) EIO0000003320 (TUR)
Modicon M241 Logic Controller - Guide de référence du matériel	EIO0000003083 (ENG) EIO0000003084 (FRE) EIO0000003085 (GER) EIO0000003086 (SPA) EIO0000003087 (ITA) EIO0000003088 (CHS)
Modicon M251 Logic Controller - Guide de référence du matériel	EIO0000003101 (ENG) EIO0000003102 (FRE) EIO0000003103 (GER) EIO0000003104 (SPA) EIO0000003105 (ITA) EIO0000003106 (CHS)
Instruction de service des modules d'E/S numériques TM3	HRB59605

Vous pouvez télécharger ces publications et autres informations techniques depuis notre site web à l'adresse : <https://www.schneider-electric.com/en/download>

Information spécifique au produit

DANGER

RISQUE D'ELECTROCUTION, D'EXPLOSION OU D'ARC ELECTRIQUE

- Coupez toutes les alimentations de tous les équipements, y compris les équipements connectés, avant de retirer les caches ou les portes d'accès, ou avant d'installer ou de retirer des accessoires, matériels, câbles ou fils, sauf dans les cas de figure spécifiquement indiqués dans le guide de référence du matériel approprié à cet équipement.
- Utilisez toujours un appareil de mesure de tension réglé correctement pour vous assurer que l'alimentation est coupée conformément aux indications.
- Remettez en place et fixez tous les caches de protection, accessoires, matériels, câbles et fils et vérifiez que l'appareil est bien relié à la terre avant de le remettre sous tension.
- N'utilisez que la tension indiquée pour faire fonctionner cet équipement et les produits associés.

Le non-respect de ces instructions provoquera la mort ou des blessures graves.

DANGER

RISQUE D'EXPLOSION

- Utilisez uniquement cet équipement dans les zones non dangereuses ou dans les zones conformes à la classe I, Division 2, Groupes A, B, C et D.
- Ne remplacez pas les composants susceptibles de nuire à la conformité à la Classe I Division 2.
- Assurez-vous que l'alimentation est coupée ou que la zone ne présente aucun danger avant de connecter ou de déconnecter l'équipement.
- N'utilisez le ou les ports USB que si la zone est identifiée comme non dangereuse.

Le non-respect de ces instructions provoquera la mort ou des blessures graves.

AVERTISSEMENT

PERTE DE CONTROLE

- Le concepteur d'un système de commande doit envisager les modes de défaillance possibles des chemins de commande et, pour certaines fonctions de commande critiques, prévoir un moyen d'atteindre un état sécurisé en cas de défaillance d'un chemin, et après cette défaillance. Par exemple, l'arrêt d'urgence, l'arrêt en cas de surcourse, la coupure de courant et le redémarrage sont des fonctions de contrôle cruciales.
- Des canaux de commande séparés ou redondants doivent être prévus pour les fonctions de commande critique.
- Les liaisons de communication peuvent faire partie des canaux de commande du système. Soyez particulièrement attentif aux implications des retards de transmission imprévus ou des pannes de liaison.
- Respectez toutes les réglementations de prévention des accidents ainsi que les consignes de sécurité locales.¹
- Chaque implémentation de cet équipement doit être testée individuellement et entièrement pour s'assurer du fonctionnement correct avant la mise en service.

Le non-respect de ces instructions peut provoquer la mort, des blessures graves ou des dommages matériels.

¹ Pour plus d'informations, consultez le document NEMA ICS 1.1 (dernière édition), « Safety Guidelines for the Application, Installation, and Maintenance of Solid State Control » (Directives de sécurité pour l'application, l'installation et la maintenance de commande statique) et le document NEMA ICS 7.1 (dernière édition), « Safety Standards for Construction and Guide for Selection, Installation, and Operation of Adjustable-Speed Drive Systems » (Normes de sécurité relatives à la construction et manuel de sélection, installation et opération de variateurs de vitesse) ou son équivalent en vigueur dans votre pays.

AVERTISSEMENT

FONCTIONNEMENT IMPREVU DE L'EQUIPEMENT

- N'utilisez que le logiciel approuvé par Schneider Electric pour faire fonctionner cet équipement.
- Mettez à jour votre programme d'application chaque fois que vous modifiez la configuration matérielle physique.

Le non-respect de ces instructions peut provoquer la mort, des blessures graves ou des dommages matériels.

Terminologie utilisée dans les normes

Les termes techniques, la terminologie, les symboles et les descriptions correspondantes employés dans ce manuel ou figurant dans ou sur les produits proviennent généralement des normes internationales.

Dans les domaines des systèmes de sécurité fonctionnelle, des variateurs et de l'automatisme en général, les termes employés sont *sécurité, fonction de sécurité, état sécurisé, défaut, réinitialisation du défaut, dysfonctionnement, panne, erreur, message d'erreur, dangereux*, etc.

Entre autres, les normes concernées sont les suivantes :

Norme	Description
IEC 61131-2:2007	Automates programmables - Partie 2 : exigences et essais des équipements
ISO 13849-1:2015	Sécurité des machines : parties des systèmes de commande relatives à la sécurité. Principes généraux de conception
EN 61496-1:2013	Sécurité des machines : équipements de protection électro-sensibles. Partie 1 : Prescriptions générales et essais
ISO 12100:2010	Sécurité des machines - Principes généraux de conception - Appréciation du risque et réduction du risque
EN 60204-1:2006	Sécurité des machines - Équipement électrique des machines - Partie 1 : règles générales
ISO 14119:2013	Sécurité des machines - Dispositifs de verrouillage associés à des protecteurs - Principes de conception et de choix
ISO 13850:2015	Sécurité des machines - Fonction d'arrêt d'urgence - Principes de conception
IEC 62061:2015	Sécurité des machines - Sécurité fonctionnelle des systèmes de commande électrique, électronique et électronique programmable relatifs à la sécurité
IEC 61508-1:2010	Sécurité fonctionnelle des systèmes électriques/électroniques/électroniques programmables relatifs à la sécurité : prescriptions générales.
IEC 61508-2:2010	Sécurité fonctionnelle des systèmes électriques/électroniques/électroniques programmables relatifs à la sécurité : exigences pour les systèmes électriques/électroniques/électroniques programmables relatifs à la sécurité.
IEC 61508-3:2010	Sécurité fonctionnelle des systèmes électriques/électroniques/électroniques programmables relatifs à la sécurité : exigences concernant les logiciels.
IEC 61784-3:2016	Réseaux de communication industriels - Profils - Partie 3 : Bus de terrain de sécurité fonctionnelle - Règles générales et définitions de profils.
2006/42/EC	Directive Machines
2014/30/EU	Directive sur la compatibilité électromagnétique
2014/35/EU	Directive sur les basses tensions

De plus, des termes peuvent être utilisés dans le présent document car ils proviennent d'autres normes telles que :

Norme	Description
Série IEC 60034	Machines électriques rotatives
Série IEC 61800	Entraînements électriques de puissance à vitesse variable
Série IEC 61158	Communications numériques pour les systèmes de mesure et de commande – Bus de terrain utilisés dans les systèmes de commande industriels

Enfin, le terme *zone de fonctionnement* utilisé dans le contexte de la description de dangers spécifiques a la même signification que les termes *zone dangereuse* ou *zone de danger* employés dans la *directive Machines (2006/42/EC)* et la norme *ISO 12100:2010*.

NOTE : Les normes susmentionnées peuvent s'appliquer ou pas aux produits cités dans la présente documentation. Pour plus d'informations sur chacune des normes applicables aux produits décrits dans le présent document, consultez les tableaux de caractéristiques de ces références de produit.

Partie I

Vue d'ensemble de TM3

Contenu de cette partie

Cette partie contient les chapitres suivants :

Chapitre	Titre du chapitre	Page
1	Description des modules TM3	17
2	Installation de TM3	27

Chapitre 1

Description des modules TM3

Contenu de ce chapitre

Ce chapitre contient les sujets suivants :

Sujet	Page
Description générale	18
Description physique	22
Accessoires	24

Description générale

Introduction

La gamme des modules d'E/S TM3 comprend les éléments suivants :

- des modules d'entrée ;
- de modules de sortie ;
- des modules d'E/S mixtes.

Selon la référence, tous les modules d'extension d'E/S numériques TM3 sont équipés de :

- borniers à vis débrochables ;
- borniers à ressort débrochables ;
- connecteurs HE10 (MIL 20).

Pour les modules avec connecteurs HE10 (MIL 20), les produits du groupe Telefast 2 permettent de connecter rapidement ces modules aux capteurs et aux actionneurs.

Modules d'entrées numériques TM3

Le tableau suivant répertorie les modules d'extension d'entrées numériques TM3, avec le type de voie, la tension nominale, le courant nominal et le type de bornier correspondants :

Référence	Voies	Type de voie	Tension Courant	Type de bornier / Pas
TM3DI8A <i>(voir page 61)</i>	8	Entrées normales	120 VCA 7,5 mA	Bornier à vis débrochable / 5,08 mm
TM3DI8 <i>(voir page 67)</i>	8	Entrées normales	24 VCC 7 mA	Bornier à vis débrochable / 5,08 mm
TM3DI8G <i>(voir page 67)</i>	8	Entrées normales	24 VCC 7 mA	Bornier à ressort débrochable / 5,08 mm
TM3DI16 <i>(voir page 73)</i>	16	Entrées normales	24 VCC 7 mA	Borniers à vis débrochables / 3,81 mm
TM3DI16G <i>(voir page 73)</i>	16	Entrées normales	24 VCC 7 mA	Borniers à ressort débrochables / 3,81 mm
TM3DI16K <i>(voir page 81)</i>	16	Entrées normales	24 VCC 5 mA	Connecteur HE10 (MIL 20)
TM3DI32K <i>(voir page 89)</i>	32	Entrées normales	24 VCC 5 mA	Connecteur HE10 (MIL 20)

Modules de sorties numériques TM3

Le tableau suivant répertorie les modules d'extension de sorties numériques TM3, avec le type de voie, la tension nominale, l'intensité nominale et le type de bornier correspondants :

Référence	Voies	Type de voie	Tension Courant	Type de bornier / Pas
TM3DQ8R <i>(voir page 99)</i>	8	Sorties relais	24 VCC/240 VCA 7 A maximum par ligne commune / 2 A maximum par sortie	Bornier à vis débrochable / 5,08 mm
TM3DQ8RG <i>(voir page 99)</i>	8	Sorties relais	24 VCC/240 VCA 7 A maximum par ligne commune / 2 A maximum par sortie	Bornier à ressort débrochable / 5,08 mm
TM3DQ8T <i>(voir page 109)</i>	8	Sorties transistor normales (logique positive)	24 VCC 4 A maximum par ligne commune / 0,5 A maximum par sortie	Bornier à vis débrochable / 5,08 mm
TM3DQ8TG <i>(voir page 109)</i>	8	Sorties transistor normales (logique positive)	24 VCC 4 A maximum par ligne commune / 0,5 A maximum par sortie	Bornier à ressort débrochable / 5,08 mm
TM3DQ8U <i>(voir page 115)</i>	8	Sorties transistor normales (logique négative)	24 VCC 4 A maximum par ligne commune / 0,5 A maximum par sortie	Bornier à vis débrochable / 5,08 mm
TM3DQ8UG <i>(voir page 115)</i>	8	Sorties transistor normales (logique négative)	24 VCC 4 A maximum par ligne commune / 0,5 A maximum par sortie	Bornier à ressort débrochable / 5,08 mm
TM3DQ16R <i>(voir page 121)</i>	16	Sorties relais	24 VCC/240 VCA 8 A maximum par ligne commune / 2 A maximum par sortie	Borniers à vis débrochables / 3,81 mm
TM3DQ16RG <i>(voir page 121)</i>	16	Sorties relais	24 VCC/240 VCA 8 A maximum par ligne commune / 2 A maximum par sortie	Borniers à ressort débrochables / 3,81 mm

Référence	Voies	Type de voie	Tension Courant	Type de bornier / Pas
TM3DQ16T <i>(voir page 129)</i>	16	Sorties transistor normales (logique positive)	24 VCC 8 A maximum par ligne commune / 0,5 A maximum par sortie	Borniers à vis débroschables / 3,81 mm
TM3DQ16TG <i>(voir page 129)</i>	16	Sorties transistor normales (logique positive)	24 VCC 8 A maximum par ligne commune / 0,5 A maximum par sortie	Borniers à ressort débroschables / 3,81 mm
TM3DQ16U <i>(voir page 141)</i>	16	Sorties transistor normales (logique négative)	24 VCC 8 A maximum par ligne commune / 0,5 A maximum par sortie	Borniers à vis débroschables / 3,81 mm
TM3DQ16UG <i>(voir page 141)</i>	16	Sorties transistor normales (logique négative)	24 VCC 8 A maximum par ligne commune / 0,5 A maximum par sortie	Borniers à ressort débroschables / 3,81 mm
TM3DQ16TK <i>(voir page 135)</i>	16	Sorties transistor normales (logique positive)	24 VCC 2 A maximum par ligne commune / 0,1 A maximum par sortie	Connecteur HE10 (MIL 20)
TM3DQ16UK <i>(voir page 149)</i>	16	Sorties transistor normales (logique négative)	24 VCC 2 A maximum par ligne commune / 0,1 A maximum par sortie	Connecteur HE10 (MIL 20)
TM3DQ32TK <i>(voir page 155)</i>	32	Sorties transistor normales (logique positive)	24 VCC 2 A maximum par ligne commune / 0,1 A maximum par sortie	Connecteurs HE10 (MIL 20)
TM3DQ32UK <i>(voir page 163)</i>	32	Sorties transistor normales (logique négative)	24 VCC 2 A maximum par ligne commune / 0,1 A maximum par sortie	Connecteurs HE10 (MIL 20)

Modules d'E/S mixtes numériques TM3

Le tableau suivant répertorie les modules de sorties mixtes TM3, avec le type de voie, la tension nominale, le courant nominal et le type de bornier correspondants :

Référence	Voies	Type de voie	Tension Courant	Type de bornier / Pas
TM3DM8R <i>(voir page 173)</i>	4	Entrées normales	24 VCC 7 mA	Bornier à vis débrochable / 5,08 mm
	4	Sorties relais	24 VCC/240 VCA 7 A maximum par ligne commune / 2 A maximum par sortie	
TM3DM8RG <i>(voir page 173)</i>	4	Entrées normales	24 VCC 7 mA	Bornier à ressort débrochable / 5,08 mm
	4	Sorties relais	24 VCC/240 VCA 7 A maximum par ligne commune / 2 A maximum par sortie	
TM3DM24R <i>(voir page 185)</i>	16	Entrées normales	24 VCC 7 mA	Borniers à vis débrochables / 3,81 mm
	8	Sorties relais	24 VCC/240 VCA 7 A maximum par ligne commune / 2 A maximum par sortie	
TM3DM24RG <i>(voir page 185)</i>	16	Entrées normales	24 VCC 7 mA	Borniers à ressort débrochables / 3,81 mm
	8	Sorties relais	24 VCC/240 VCA 7 A maximum par ligne commune / 2 A maximum par sortie	

Description physique

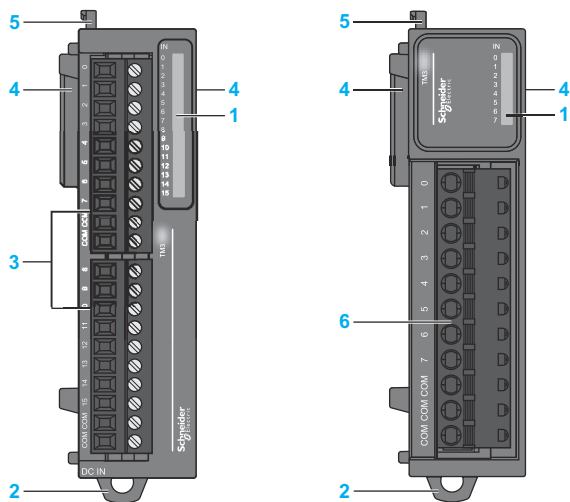
Introduction

Cette section décrit les caractéristiques physiques des modules TM3. Selon la référence, les modules prennent en charge l'un des deux types de connecteur suivants :

- Bornier à vis ou à ressort débrochable
- Connecteur HE10 (MIL 20)

TM3 avec bornier à vis ou à ressort débrochable

La figure ci-après représente les principaux éléments d'un module d'extension TM3 avec bornier à vis ou à ressort débrochable :

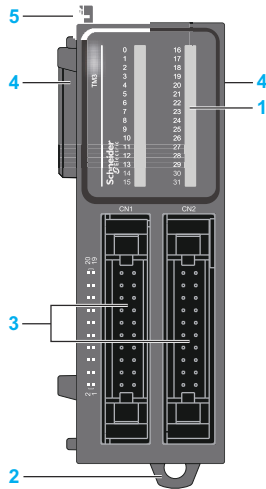


Ce tableau décrit les principaux éléments des modules d'extension TM3 présentés ci-avant :

Libellé	Éléments	
1	Voyants indiquant l'état de la voie d'E/S.	
2	Système de verrouillage encliquetable pour rail oméga (DIN) de 35 mm (1,38 in.)	Rail DIN (<i>voir page 39</i>)
3	Bornier débrochable.	Règles relatives aux borniers à vis débrochables (<i>voir page 52</i>)
4	Connecteur d'extension pour bus d'E/S TM3 (un de chaque côté).	
5	Système de fixation au module précédent.	
6	Bornier débrochable.	Règles relatives aux borniers à ressort débrochables (<i>voir page 53</i>)

TM3 avec connecteur HE10 (MIL 20)

La figure ci-après représente les principaux éléments d'un module d'extension TM3 avec connecteur HE10 (MIL 20) :



Ce tableau décrit les principaux éléments du module d'extension TM3 présenté ci-avant :

Libellé	Éléments	
1	Voyants indiquant l'état de la voie d'E/S.	
2	Système de verrouillage encliquetable pour rail oméga (DIN) de 35 mm (1,38 in.)	Rail DIN (voir page 39)
3	Prise de connecteur HE10 (MIL 20).	Liste des câbles
4	Connecteur d'extension pour bus d'E/S TM3 (un de chaque côté).	
5	Système de fixation au module précédent.	

Accessoires

Présentation

Cette section décrit les accessoires, les câbles et Telefast.

Accessoires

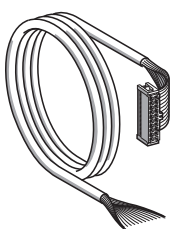
Référence	Description	Utilisation	Quantité
TMAT2MSET	Ensemble de 8 borniers à vis débrochables : <ul style="list-style-type: none"> ● 4 borniers à vis débrochables (pas de 3,81 mm) à 11 bornes pour les entrées/sorties ● 4 borniers à vis débrochables (pas de 3,81 mm) à 10 bornes pour les entrées/sorties 	Connexion des E/S de module	1
TMAT2MSETG	Ensemble de 8 borniers à ressort débrochables : <ul style="list-style-type: none"> ● 4 borniers à ressort débrochables (pas de 3,81 mm) à 11 bornes pour les entrées/sorties ● 4 borniers à ressort débrochables (pas de 3,81 mm) à 10 bornes pour les entrées/sorties 	Connexion des E/S de module	1
AB1AB8P35	Supports d'extrémité	Fixation du contrôleur logique ou du module récepteur et de leurs modules d'extension sur un rail oméga (DIN).	1
TM2XMTGB	Barre de mise à la terre	Raccordement du blindage du câble et du module à la terre fonctionnelle..	1
TM200RSRCEMC	Bride de fixation du blindage	Montage et raccordement de la terre au blindage du câble.	Ensemble de 25
TMAM2	Kit de montage	Monte le contrôleur et les modules d'E/S directement sur un panneau plat vertical.	1

Câbles

Référence	Description	Détails	Longueur
TWDFCW30K	Câbles d'E/S numériques avec fils libres pour contrôleur modulaire à 20 broches	Câble équipé d'un connecteur HE10 à une extrémité. (calibre 22 / 0,34 mm ²)	3 m (9,84 ft)
TWDFCW50K		Câble équipé d'un connecteur HE10 à une extrémité. (calibre 22 / 0,34 mm ²)	5 m (16,4 ft)

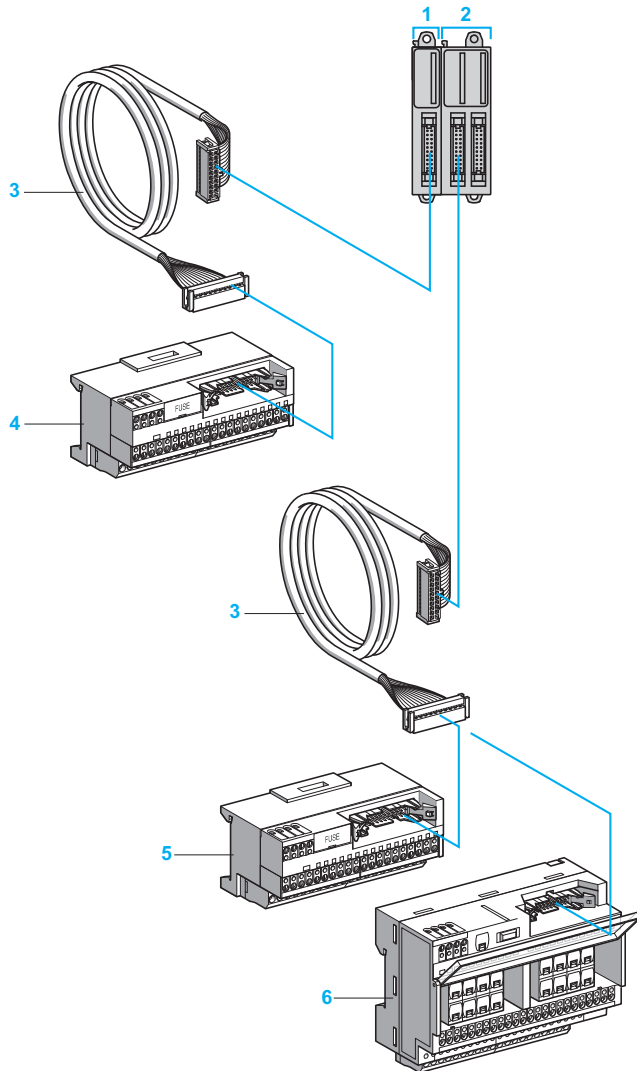
Description des câbles TWDFCW••K

Le tableau suivant fournit les spécifications des câbles TWDFCW20K/10K avec fils libres pour les connecteurs 20 broches (HE10 ou MIL20) :

Illustration des câbles	Connecteur à broches	Couleur des fils
	1	Blanc
	2	Marron
	3	Vert
	4	Jaune
	5	Gris
	6	Rose
	7	Bleu
	8	Rouge
	9	Noir
	10	Violet
	11	Gris et rose
	12	Rouge et bleu
	13	Blanc et vert
	14	Marron et vert
	15	Blanc et jaune
	16	Jaune et marron
	17	Blanc et gris
	18	Gris et marron
	19	Blanc et rose
	20	Rose et marron

Sous-bases de précâblage Telefast

L'illustration suivante représente le système Telefast :



- 1 TM3DI16K/TM3DI32K
- 2 TM3DQ16TK / TM3DQ32TK
- 3 Câble équipé d'un connecteur HE 10 20 pôles à chaque extrémité.
- 4 Sous-base 16 voies pour modules d'extension d'entrée.
- 5-6 Sous-base 16 voies pour modules d'extension de sortie.

Consultez [*TM3 Digital I/O Modules Instruction Sheet*](#).

Chapitre 2

Installation de TM3

Contenu de ce chapitre

Ce chapitre contient les sous-chapitres suivants :

Sous-chapitre	Sujet	Page
2.1	Règles générales de mise en œuvre du module TM3	28
2.2	Installation du module d'extension TM3	34
2.3	Caractéristiques électriques des modules TM3	48

Sous-chapitre 2.1

Règles générales de mise en œuvre du module TM3

Contenu de ce sous-chapitre

Ce sous-chapitre contient les sujets suivants :

Sujet	Page
Caractéristiques environnementales	29
Certifications et normes	33

Caractéristiques environnementales

Exigences relatives au boîtier

Les composants des modules d'extension TM3 sont conçus selon les exigences relatives aux équipements industriels de Zone B, Classe A selon la publication 11 des normes CEI/CISPR. S'ils sont utilisés dans des environnements autres que ceux décrits dans ces normes ou dans des environnements qui ne respectent pas les spécifications de ce manuel, la compatibilité électromagnétique peut être réduite en présence d'interférences rayonnées et/ou conduites.

Tous les composants des modules d'extension TM3 sont conformes aux exigences du label CE (Communauté européenne) pour les équipements ouverts tels que définis par la norme IEC/EN 61131-2. Vous devez les installer dans un boîtier conçu pour des conditions environnementales spécifiques et pour limiter au maximum les possibilités de contact non intentionnel avec des tensions dangereuses. Utilisez un boîtier en métal pour améliorer l'immunité électromagnétique des composants des modules d'extension TM3. Utilisez un boîtier avec mécanisme de verrouillage pour éviter tout accès non autorisé.

Caractéristiques d'environnement

Tous les composants des modules d'extension TM3 sont électriquement isolés entre le circuit électronique interne et les voies d'entrée/sortie. Cet équipement satisfait aux exigences CE, comme l'indique le tableau ci-dessous. Il est conçu pour être utilisé dans un environnement industriel à degré de pollution 2.

⚠ AVERTISSEMENT
FONCTIONNEMENT IMPREVU DE L'EQUIPEMENT
Ne dépassez pas les valeurs nominales indiquées dans les tableaux des caractéristiques d'environnement et électriques.
Le non-respect de ces instructions peut provoquer la mort, des blessures graves ou des dommages matériels.

Le tableau suivant présente les caractéristiques environnementales générales :

Caractéristique	Spécification minimum	Plage testée	
Norme respectée	IEC/EN 61131-2	–	
Température ambiante de fonctionnement	–	Installation horizontale	–10 à 55 °C (14 à 131 °F)
	–	Installation verticale	–10 à 35 °C (14 à 95 °F)
Température de stockage	–	–25 à 70 °C (–13 à 158 °F)	
Humidité relative	–	Transport et stockage	10 à 95 % (sans condensation)
		Fonctionnement	10 à 95 % (sans condensation)
Degré de pollution	IEC/EN 60664-1	2	
Degré de protection	IEC/EN 61131-2	IP20	
Immunité à la corrosion	–	Atmosphère exempte de tout gaz corrosif	
Altitude de fonctionnement	–	0 à 2000 m (0 à 6560 ft)	
Altitude de stockage	–	0 à 3000 m (0 à 9843 ft)	
Résistance aux vibrations	IEC/EN 61131-2	Montage sur panneau ou sur rail oméga (DIN)	Amplitude fixe de 10 mm (0.39 in) entre 5 et 8,7 Hz 29,4 m/s ² (96.45 ft/s ²) (3 g _n) d'accélération fixe entre 8,7 et 150 Hz
Résistance aux chocs mécaniques	–	147 m/s ² ou 482,28 ft/s ² (15 g _n) pendant 11 ms	
NOTE : Les plages testées peuvent indiquer des valeurs excédant celles de la norme CEI. Toutefois, nos normes internes définissent les contraintes nécessaires pour les environnements industriels. Dans tous les cas, la spécification minimale (si indiquée) est mémorisée.			

Sensibilité électromagnétique

Les composants des modules d'extension TM3 sont conformes aux spécifications relatives à la sensibilité électromagnétique, indiquées dans le tableau suivant :

Caractéristique	Spécification minimum	Plage testée		
Décharge électrostatique	IEC/EN 61000-4-2	8 kV (décharge dans l'air) 4 kV (décharge de contact)		
Champ électromagnétique rayonné	IEC/EN 61000-4-3	10 V/m (80 à 1 000 MHz) 3 V/m (1,4 à 2 GHz) 1 V/m (2 à 3 GHz)		
Champ magnétique	IEC/EN 61000-4-8	30 A/m 50 Hz, 60 Hz		
Salve transitoire rapide	IEC/EN 61000-4-4	–	MC ¹ et MD ²	
		Lignes d'alimentation CA/CC	–	
		Sorties relais	2 kV	
		E/S 24 VCC	1 kV	
		E/S analogiques	–	
		Ligne de communication	–	
Protection contre les surtensions	IEC/EN 61000-4-5 IEC/EN 61131-2	–	MC ¹	MD ²
		Lignes d'alimentation CC	1 kV	0,5 kV
		Lignes d'alimentation CA	2 kV	1 kV
		Sorties relais	2 kV	1 kV
		E/S 24 VCC	1 kV	–
		Câble blindé (entre le blindage et la terre)	1 kV	–
Champ électromagnétique induit	IEC/EN 61000-4-6	10 Veff (0,15 à 80 MHz)		
1 Mode commun 2 Mode différentiel NOTE : Les plages testées peuvent indiquer des valeurs excédant celles de la norme CEI. Toutefois, nos normes internes définissent les contraintes nécessaires pour les environnements industriels. Dans tous les cas, la spécification minimale (si indiquée) est mémorisée.				

Caractéristique	Spécification minimum	Plage testée
Émissions conduites	CEI 61000-6-4	Ligne d'alimentation CA : <ul style="list-style-type: none"> ● 0,15 à 0,5 MHz : 79 dBμV/m QP / 66 dBμV/m AV ● 0,5 à 300 MHz : 73 dBμV/m QP / 60 dBμV/m AV
		Ligne d'alimentation CA/CC : <ul style="list-style-type: none"> ● 10 à 150 kHz : 120 à 69 dBμV/m QP ● 150 à 1 500 kHz : 79 à 63 dBμV/m QP ● 1,5 à 30 MHz : 63 dBμV/m QP
Émissions rayonnées	CEI 61000-6-4	30 à 230 MHz : 40 dB μ V/m QP 230 à 1 000 MHz : 47 dB μ V/m QP
1 Mode commun 2 Mode différentiel NOTE : Les plages testées peuvent indiquer des valeurs excédant celles de la norme CEI. Toutefois, nos normes internes définissent les contraintes nécessaires pour les environnements industriels. Dans tous les cas, la spécification minimale (si indiquée) est mémorisée.		

Certifications et normes

Introduction

Les modules d'extension TM3 sont conçus pour être conformes aux principales normes nationales et internationales concernant les équipements de commande électroniques industriels :

- CEI/EN 61131-2
- $SV \geq 2.0$
 - UL 61010-1
 - UL 61010-2-201
- $SV < 2.0$
 - UL 508
- ANSI/UL 121201
- CSA 22.2 n° 213

Les TM3 ont obtenu les labels de conformité suivants :

- CE
- cULus/CSA
- EAC
- RCM
- cULus/CSA Zone dangereuse

Pour plus d'informations sur la conformité des produits avec les normes environnementales (RoHS, REACh, PEP, EOLI, etc.), consultez le site www.schneider-electric.com/green-premium.

Sous-chapitre 2.2

Installation du module d'extension TM3

Contenu de ce sous-chapitre

Ce sous-chapitre contient les sujets suivants :

Sujet	Page
Conditions requises pour l'installation et la maintenance	35
Consignes d'installation	38
Rail oméga (DIN)	39
Assemblage d'un module à un contrôleur ou à un module récepteur	43
Désassemblage d'un module d'un contrôleur ou d'un module récepteur	45
Montage direct sur panneau	46

Conditions requises pour l'installation et la maintenance

Avant le démarrage

Lisez attentivement ce chapitre avant d'installer votre système.

L'utilisation et l'application des informations fournies dans le présent document exigent des compétences en conception et en programmation des systèmes de commande automatisés. Vous seul, en tant que constructeur ou intégrateur de machine, pouvez connaître toutes les conditions et facteurs présents lors de l'installation, de la configuration, de l'exploitation et de la maintenance de la machine ou du processus, et êtes donc en mesure de déterminer les équipements et systèmes d'automatisme, ainsi que les sécurités et verrouillages associés qui peuvent être utilisés correctement et efficacement. Pour choisir des équipements d'automatisme et de commande, ainsi que d'autres équipements ou logiciels associés, pour une application spécifique, vous devez aussi prendre en compte les normes et réglementations locales, régionales ou nationales applicables.

Soyez particulièrement attentif aux consignes de sécurité, aux différentes caractéristiques électriques requises et aux normes applicables à votre machine ou au processus utilisé dans ces équipements.

Débranchement de l'alimentation

Tous les modules et les options doivent être assemblés et installés avant l'installation du système de contrôle sur un rail, une plaque de montage ou dans un panneau. Retirez le système de contrôle du rail de montage, de la plaque de montage ou du panneau avant de démonter l'équipement.


DANGER

RISQUE D'ELECTROCUTION, D'EXPLOSION OU D'ARC ELECTRIQUE

- Coupez toutes les alimentations de tous les équipements, y compris les équipements connectés, avant de retirer les caches ou les portes d'accès, ou avant d'installer ou de retirer des accessoires, matériels, câbles ou fils, sauf dans les cas de figure spécifiquement indiqués dans le guide de référence du matériel approprié à cet équipement.
- Utilisez toujours un appareil de mesure de tension réglé correctement pour vous assurer que l'alimentation est coupée conformément aux indications.
- Remettez en place et fixez tous les caches de protection, accessoires, matériels, câbles et fils et vérifiez que l'appareil est bien relié à la terre avant de le remettre sous tension.
- N'utilisez que la tension indiquée pour faire fonctionner cet équipement et les produits associés.


Le non-respect de ces instructions provoquera la mort ou des blessures graves.

Consignes relatives à la programmation

 AVERTISSEMENT
FONCTIONNEMENT IMPREVU DE L'EQUIPEMENT <ul style="list-style-type: none">● N'utilisez que le logiciel approuvé par Schneider Electric pour faire fonctionner cet équipement.● Mettez à jour votre programme d'application chaque fois que vous modifiez la configuration matérielle physique. Le non-respect de ces instructions peut provoquer la mort, des blessures graves ou des dommages matériels.

Environnement d'utilisation

Outre les **caractéristiques d'environnement**, consultez les **informations relatives au produit** au début du présent document pour obtenir des informations importantes concernant l'installation de ce produit en zones dangereuses.

 AVERTISSEMENT
FONCTIONNEMENT IMPREVU DE L'EQUIPEMENT <p>Installez et utilisez cet équipement conformément aux conditions décrites dans les caractéristiques d'environnement.</p> Le non-respect de ces instructions peut provoquer la mort, des blessures graves ou des dommages matériels.

Consignes relatives à l'installation

AVERTISSEMENT

FONCTIONNEMENT IMPREVU DE L'EQUIPEMENT

- En cas de risques de lésions corporelles ou de dommages matériels, utilisez les verrous de sécurité appropriés.
- Installez et utilisez cet équipement dans une armoire correspondant à l'environnement cible et sécurisée par un mécanisme de verrouillage à clé ou à outil.
- L'alimentation des capteurs ou actionneurs ne doit servir qu'à alimenter les capteurs et actionneurs connectés au module.
- Les circuits d'alimentation et de sortie doivent être câblés et protégés par fusibles, conformément aux exigences des réglementations locales et nationales concernant l'intensité et la tension nominales de l'équipement.
- N'utilisez pas cet équipement dans des fonctions d'automatisme de sécurité, sauf s'il s'agit d'un équipement de sécurité fonctionnelle conforme aux réglementations et normes applicables.
- Cet équipement ne doit être ni démonté, ni réparé, ni modifié.
- Ne raccordez aucun fil à des connexions réservées, inutilisées ou portant la mention No Connection (N.C.).

Le non-respect de ces instructions peut provoquer la mort, des blessures graves ou des dommages matériels.

NOTE : Les types de fusibles JDYX2 et JDYX8 sont reconnus par le label UL et homologués CSA.

Consignes d'installation

Introduction

L'assemblage des modules d'extension TM3 s'effectue en les raccordant à un Logic Controller ou un module récepteur.

Le Logic Controller ou le module récepteur et les modules d'extension correspondants peuvent être installés sur un rail oméga (DIN).

Position de montage et dégagements minimum

La position de montage et les dégagements minimum des modules d'extension doivent être conformes aux règles définies pour le matériel correspondant. Consultez le *chapitre d'installation* dans le guide de référence du *matériel de votre contrôleur*.

AVERTISSEMENT

FONCTIONNEMENT IMPREVU DE L'EQUIPEMENT

- Placez les périphériques dégageant le plus de chaleur en haut de l'armoire et assurez-vous que la ventilation est adéquate.
- Évitez de placer cet équipement à côté ou au-dessus d'appareils pouvant entraîner une surchauffe.
- Installez l'équipement dans un endroit présentant les dégagements minimum par rapport à toutes les structures et tous les équipements adjacents, conformément aux instructions de ce document.
- Installez tous les équipements conformément aux spécifications fournies dans la documentation correspondante.

Le non-respect de ces instructions peut provoquer la mort, des blessures graves ou des dommages matériels.

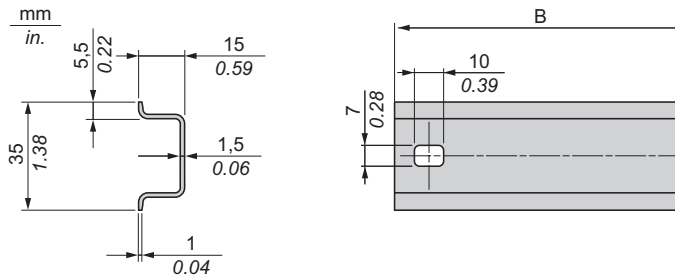
Rail oméga (DIN)

Dimensions du rail oméga (DIN)

Vous pouvez monter le contrôleur ou le récepteur, ainsi que ses extensions, sur un rail oméga (DIN) de 35 mm (1.38 in.). Vous pouvez le fixer à une surface de montage lisse, le suspendre à un rack EIA ou le monter dans une armoire NEMA.

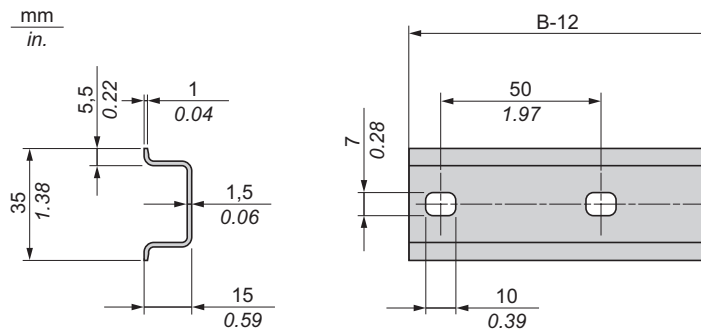
Rails oméga symétriques (DIN)

L'illustration et le tableau ci-dessous indiquent les références des rails oméga (DIN) destinés aux produits à montage mural :



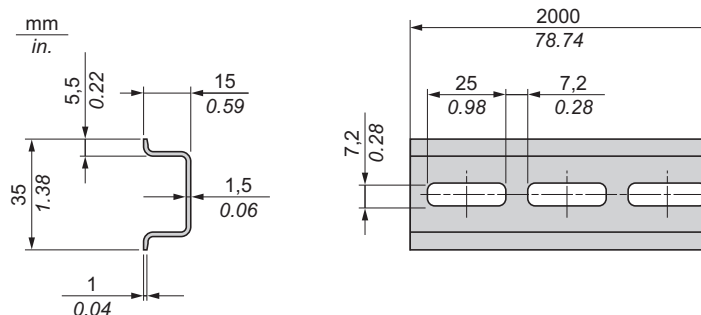
Référence	Type	Longueur du rail (B)
NSYS DR50A	A	450 mm (17,71 in.)
NSYS DR60A	A	550 mm (21,65 in.)
NSYS DR80A	A	750 mm (29,52 in.)
NSYS DR100A	A	950 mm (37,40 in.)

L'illustration et le tableau ci-dessous indiquent les références des rails oméga symétriques (DIN) destinés aux produits à boîtier en métal :



Référence	Type	Longueur de rail (B-12 mm)
NSYSDR60	A	588 mm (23,15 in.)
NSYSDR80	A	788 mm (31,02 in.)
NSYSDR100	A	988 mm (38,89 in.)
NSYSDR120	A	1188 mm (46,77 in.)

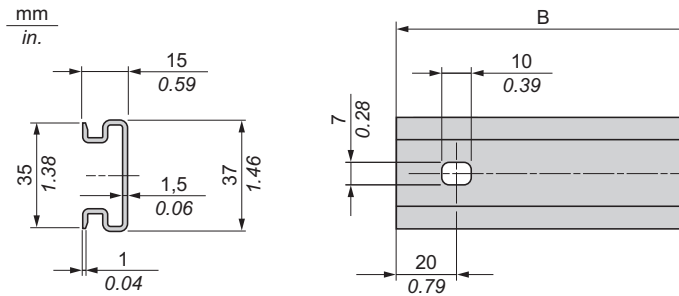
L'illustration et le tableau ci-dessous indiquent les références des rails oméga symétriques (DIN) de 2000 mm (78,74 in.) :



Référence	Type	Longueur du rail
NSYSDR200 ¹	A	2000 mm (78,74 in.)
NSYSDR200D ²	A	
¹ Acier galvanisé non perforé ² Acier galvanisé perforé		

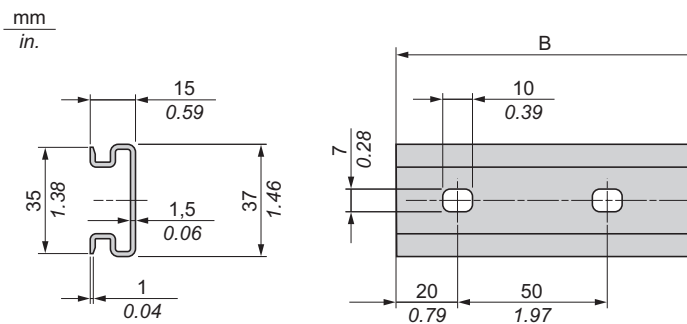
Rails oméga (DIN) à double profilé

L'illustration et le tableau ci-dessous indiquent les références des rails oméga (DIN) à double profilé, destinés aux produits à montage mural :



Référence	Type	Longueur du rail (B)
NSYDPR25	W	250 mm (9,84 in.)
NSYDPR35	W	350 mm (13,77 in.)
NSYDPR45	W	450 mm (17,71 in.)
NSYDPR55	W	550 mm (21,65 in.)
NSYDPR65	W	650 mm (25,60 in.)
NSYDPR75	W	750 mm (29,52 in.)

L'illustration et le tableau ci-dessous indiquent les références des rails oméga (DIN) à double profilé, destinés aux produits reposant à même le sol :



Référence	Type	Longueur du rail (B)
NSYDPR60	F	588 mm (23,15 in.)
NSYDPR80	F	788 mm (31,02 in.)
NSYDPR100	F	988 mm (38,89 in.)
NSYDPR120	F	1188 mm (46,77 in.)

Assemblage d'un module à un contrôleur ou à un module récepteur

Introduction

Cette section explique comment assembler un module d'extension à un contrôleur, un module récepteur ou d'autres modules.

DANGER

RISQUE D'ELECTROCUTION, D'EXPLOSION OU D'ARC ELECTRIQUE

- Coupez toutes les alimentations de tous les équipements, y compris les équipements connectés, avant de retirer les caches ou les portes d'accès, ou avant d'installer ou de retirer des accessoires, matériels, câbles ou fils, sauf dans les cas de figure spécifiquement indiqués dans le guide de référence du matériel approprié à cet équipement.
- Utilisez toujours un appareil de mesure de tension réglé correctement pour vous assurer que l'alimentation est coupée conformément aux indications.
- Remettez en place et fixez tous les caches de protection, accessoires, matériels, câbles et fils et vérifiez que l'appareil est bien relié à la terre avant de le remettre sous tension.
- N'utilisez que la tension indiquée pour faire fonctionner cet équipement et les produits associés.

Le non-respect de ces instructions provoquera la mort ou des blessures graves.

Après avoir connecté de nouveaux modules au contrôleur (directement ou via un émetteur/récepteur), mettez à jour et téléchargez à nouveau le programme d'application avant de remettre le système en service. Si vous ne mettez pas à jour le programme d'application pour qu'il prenne en compte les nouveaux modules, l'E/S située sur le bus d'extension risque de ne plus fonctionner normalement.

AVERTISSEMENT

FONCTIONNEMENT IMPREVU DE L'EQUIPEMENT

- N'utilisez que le logiciel approuvé par Schneider Electric pour faire fonctionner cet équipement.
- Mettez à jour votre programme d'application chaque fois que vous modifiez la configuration matérielle physique.

Le non-respect de ces instructions peut provoquer la mort, des blessures graves ou des dommages matériels.

Assemblage d'un module à un contrôleur ou un module récepteur


La procédure suivante explique comment assembler un contrôleur ou un module récepteur à un module.

Etape	Action
1	Coupez l'alimentation et démontez tous les assemblages d'E/S du contrôleur sur le rail DIN.
2	Retirez l'autocollant du connecteur d'extension du contrôleur ou du module installé le plus à l'extérieur.
3	Vérifiez que le système de verrouillage du nouveau module est en position relevée.
4	Alignez le connecteur de bus interne situé à gauche du module, sur le connecteur de bus interne situé à droite du contrôleur, du module récepteur ou du module d'extension.
5	Poussez le nouveau module contre le contrôleur, le module récepteur ou le module d'extension pour le mettre en place.
6	Abaissez le système de verrouillage situé au-dessus du nouveau module pour fixer ce dernier au contrôleur, au module récepteur ou au module d'extension installé précédemment.

Désassemblage d'un module d'un contrôleur ou d'un module récepteur

Introduction

Cette section explique comment désassembler un module d'un contrôleur ou d'un module récepteur.


DANGER

RISQUE D'ELECTROCUTION, D'EXPLOSION OU D'ARC ELECTRIQUE

- Coupez toutes les alimentations de tous les équipements, y compris les équipements connectés, avant de retirer les caches ou les portes d'accès, ou avant d'installer ou de retirer des accessoires, matériels, câbles ou fils, sauf dans les cas de figure spécifiquement indiqués dans le guide de référence du matériel approprié à cet équipement.
- Utilisez toujours un appareil de mesure de tension réglé correctement pour vous assurer que l'alimentation est coupée conformément aux indications.
- Remettez en place et fixez tous les caches de protection, accessoires, matériels, câbles et fils et vérifiez que l'appareil est bien relié à la terre avant de le remettre sous tension.
- N'utilisez que la tension indiquée pour faire fonctionner cet équipement et les produits associés.

Le non-respect de ces instructions provoquera la mort ou des blessures graves.

Désassemblage d'un module d'un contrôleur ou du module récepteur

La procédure suivante explique comment désassembler un module d'un contrôleur ou d'un module récepteur.

Étape	Action
1	Coupez toute l'alimentation du système de commande.
2	Démontez le contrôleur et les modules du rail de montage.
3	Relevez le système de verrouillage (<i>voir page 22</i>) situé dans la partie inférieure du module pour le dégager du contrôleur ou du module récepteur.
4	Retirez le module du contrôleur ou du module récepteur.

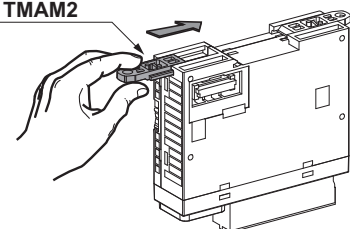
Montage direct sur panneau

Présentation

Cette section indique comment installer le module d'extension TM3 à l'aide du kit de montage sur panneau. Elle indique également la position des trous de montage de chaque module.

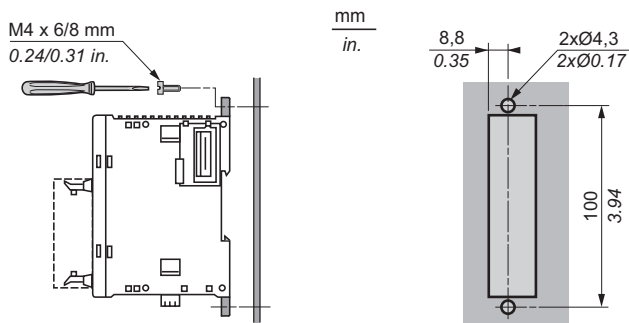
Installation du kit de montage sur panneau

La procédure ci-dessous indique comment installer une barrette de montage :

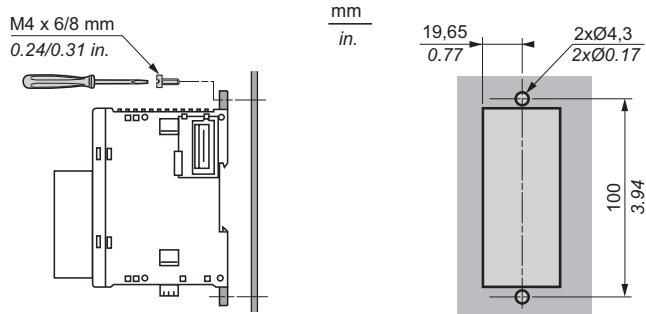
Etape	Action
1	<p>Insérez la barrette de montage TMAM2 dans l'emplacement situé sur la partie supérieure du module.</p> 

Position des trous de montage

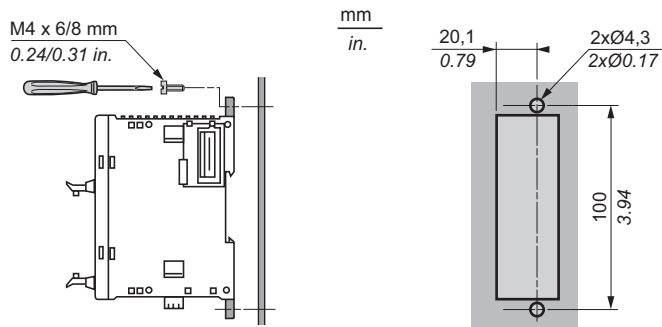
Le schéma ci-dessous représente les trous de montage des modules d'extension TM3 à 8 E/S et 16 E/S, TM3XTRA1, TM3XREC1 et TM3XTYS4 :



Le schéma suivant représente les trous de montage pour TM3 avec 24 voies d'E/S à vis ou ressort :



Le schéma suivant représente les trous de montage pour TM3 avec 32 voies d'E/S HE10 (MIL 20) :



Sous-chapitre 2.3

Caractéristiques électriques des modules TM3

Contenu de ce sous-chapitre

Ce sous-chapitre contient les sujets suivants :

Sujet	Page
Bonnes pratiques en matière de câblage	49
Caractéristiques de l'alimentation CC	56

Bonnes pratiques en matière de câblage

Présentation

Cette section présente les consignes de câblage et les bonnes pratiques à respecter avec le système TM3.



RISQUE D'ELECTROCUTION, D'EXPLOSION OU D'ARC ELECTRIQUE

- Coupez toutes les alimentations de tous les équipements, y compris les équipements connectés, avant de retirer les caches ou les portes d'accès, ou avant d'installer ou de retirer des accessoires, matériels, câbles ou fils, sauf dans les cas de figure spécifiquement indiqués dans le guide de référence du matériel approprié à cet équipement.
- Utilisez toujours un appareil de mesure de tension réglé correctement pour vous assurer que l'alimentation est coupée conformément aux indications.
- Remettez en place et fixez tous les caches de protection, accessoires, matériels, câbles et fils et vérifiez que l'appareil est bien relié à la terre avant de le remettre sous tension.
- N'utilisez que la tension indiquée pour faire fonctionner cet équipement et les produits associés.

Le non-respect de ces instructions provoquera la mort ou des blessures graves.

AVERTISSEMENT

PERTE DE CONTROLE

- Le concepteur d'un système de commande doit envisager les modes de défaillance possibles des chemins de commande et, pour certaines fonctions de commande critiques, prévoir un moyen d'atteindre un état sécurisé en cas de défaillance d'un chemin, et après cette défaillance. Par exemple, l'arrêt d'urgence, l'arrêt en cas de surcourse, la coupure de courant et le redémarrage sont des fonctions de contrôle cruciales.
- Des canaux de commande séparés ou redondants doivent être prévus pour les fonctions de commande critique.
- Les liaisons de communication peuvent faire partie des canaux de commande du système. Soyez particulièrement attentif aux implications des retards de transmission imprévus ou des pannes de liaison.
- Respectez toutes les réglementations de prévention des accidents ainsi que les consignes de sécurité locales.¹
- Chaque implémentation de cet équipement doit être testée individuellement et entièrement pour s'assurer du fonctionnement correct avant la mise en service.

Le non-respect de ces instructions peut provoquer la mort, des blessures graves ou des dommages matériels.

¹ Pour plus d'informations, consultez le document NEMA ICS 1.1 (dernière édition), « Safety Guidelines for the Application, Installation, and Maintenance of Solid State Control » (Directives de sécurité pour l'application, l'installation et la maintenance de commande statique) et le document NEMA ICS 7.1 (dernière édition), « Safety Standards for Construction and Guide for Selection, Installation, and Operation of Adjustable-Speed Drive Systems » (Normes de sécurité relatives à la construction et manuel de sélection, installation et opération de variateurs de vitesse) ou son équivalent en vigueur dans votre pays.

Terre fonctionnelle (FE) sur le rail DIN

Le rail DIN de votre système TM3 est commun au plan de la terre fonctionnelle (FE) et doit être monté sur une embase conductrice.

AVERTISSEMENT

FONCTIONNEMENT IMPREVU DE L'EQUIPEMENT

Connectez le rail DIN à la terre fonctionnelle (FE) de votre installation.

Le non-respect de ces instructions peut provoquer la mort, des blessures graves ou des dommages matériels.

Terre de protection (PE) sur l'embase

La terre de protection (PE) est raccordée à l'embase conductrice par un câble résistant, généralement un câble en cuivre tressé de la section maximale autorisée.

Instructions de câblage

Respectez les règles suivantes lors du câblage d'un système TM3 :

- Le câblage des E/S et de la communication doit être séparé du câblage d'alimentation. Acheminez ces deux types de câblage dans des gaines séparées.
- Vérifiez que les conditions d'utilisation et d'environnement respectent les plages spécifiées.
- Utilisez des câbles de taille appropriée, afin de respecter les exigences en matière de courant et de tension.
- Utilisez des conducteurs en cuivre.
- Utilisez des câbles blindés à paires torsadées pour les E/S analogiques et/ou rapides.
- Utilisez des câbles blindés à paire torsadée pour réseaux et bus de terrain.

AVERTISSEMENT

FONCTIONNEMENT IMPREVU DE L'EQUIPEMENT

- Utilisez des câbles blindés pour toutes les E/S rapides, les E/S analogiques et les signaux de communication.
- Reliez à la terre le blindage des câbles de toutes les E/S rapides et E/S analogiques et de tous les signaux de communication au même point¹.
- Faites courir les câbles de communication et d'E/S séparément des câbles d'alimentation.

Le non-respect de ces instructions peut provoquer la mort, des blessures graves ou des dommages matériels.

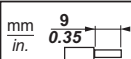

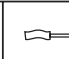
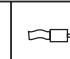
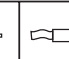
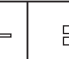
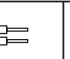
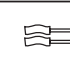

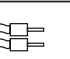
¹La mise à la terre multipoint est autorisée si les connexions sont reliées à une terre équipotentielle dimensionnée pour éviter tout endommagement des blindages de câbles, en cas de court-circuit du système d'alimentation.

NOTE : En surface, la température peut dépasser 60 °C (140 °F).

Conformément aux normes CEI 61010, séparez le câblage primaire (câbles connectés au secteur) du câblage secondaire (câble à très faible tension provenant des sources d'alimentation concernées). Si l'opération est impossible, une double isolation est obligatoire, sous la forme d'une conduite ou de gaines de câbles.

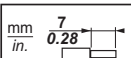
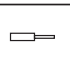
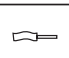
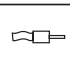
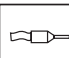
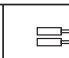

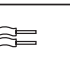
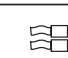
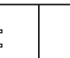
Règles relatives aux borniers à vis débrochables

Les tableaux suivants décrivent les types et sections de câble à utiliser avec un bornier à vis débrochable d'un **pas de 3,81** (E/S et alimentation) :

									
mm ²	0.14...1.5	0.14...1.5	0.25...1.5	0.25...0.5	2 x 0.14...0.5	2 x 0.14...0.75	2 x 0.25...0.34	2 x 0.5	
AWG	26...16	26...16	22...16	22...20	2 x 26...20	2 x 26...20	2 x 24...22	2 x 20	

		N•m	0.28
Ø 2,5 mm (0.1 in.)		lb-in	2.48

Les tableaux suivants décrivent les types et sections de câble à utiliser avec un bornier à vis débrochable d'un **pas de 5,08** (E/S et alimentation) :

									
mm ²	0.2...2.5	0.2...2.5	0.25...2.5	0.25...2.5	2 x 0.2...1	2 x 0.2...1.5	2 x 0.25...1	2 x 0.5...1.5	
AWG	24...14	24...14	23...14	23...14	2 x 24...17	2 x 24...16	2 x 23...17	2 x 20...16	

		N•m	0.49
Ø 3,5 mm (0.14 in.)		lb-in	4.34

Utilisez obligatoirement des conducteurs en cuivre.

DANGER

RISQUE D'INCENDIE

- Utilisez uniquement les sections de fil appropriées pour la capacité de courant maximum des voies d'E/S et des alimentations.

Le non-respect de ces instructions provoquera la mort ou des blessures graves.

Règles relatives aux borniers à ressort débrochables

Les tableaux suivants décrivent les types et sections de câble à utiliser avec un bornier à ressort débrochable d'un **pas de 3,81** (E/S et alimentation) :

$\frac{\text{mm}}{\text{in.}}$ 9 0.35				
mm ²	0.5...1.5	0.5...1.5	0.25...1.0	0.25...0.5
AWG	21...16	21...16	23...18	23...21

Les tableaux suivants décrivent les types et sections de câble à utiliser avec un bornier à ressort débrochable d'un **pas de 5,08** (E/S et alimentation) :

$\frac{\text{mm}}{\text{in.}}$ 10 0.39					
mm ²	0.2...2.5	0.2...2.5	0.25...2.5	0.25...2.5	2 x 0.5...1
AWG	24...14	24...14	23...14	23...14	2 x 20...17

Utilisez obligatoirement des conducteurs en cuivre.

DANGER

RISQUE D'INCENDIE

- Utilisez uniquement les sections de fil appropriées pour la capacité de courant maximum des voies d'E/S et des alimentations.

Le non-respect de ces instructions provoquera la mort ou des blessures graves.

Les connecteurs à insertion nulle du bornier sont conçus pour ne recevoir qu'un seul fil ou une extrémité de câble. Pour insérer deux fils sur le même connecteur, vous devez utiliser un embout double pour prévenir tout desserrage.

DANGER

RISQUE DE CHOC ELECTRIQUE EN RAISON DE CABLAGE NON SERRE

N'insérez pas plus d'un fil par connecteur du bornier à ressort, sauf si vous utilisez un embout double (férule).

Le non-respect de ces instructions provoquera la mort ou des blessures graves.

Protection des sorties contre le risque de dommages par charge inductive

En fonction de la charge, un circuit de protection peut être requis pour les sorties des contrôleurs et de certains modules. Les charges inductives utilisant des tensions CC peuvent créer des réflexions de tension produisant un dépassement endommageant ou réduisant la longévité des dispositifs de sortie.

ATTENTION

ENDOMMAGEMENT DES CIRCUITS DE SORTIE DU FAIT DE CHARGES INDUCTIVES

Utilisez un circuit ou un dispositif de protection externe approprié pour réduire les risques de dommages dus à des charges inductives de courant direct.

Le non-respect de ces instructions peut provoquer des blessures ou des dommages matériels.

Si votre contrôleur ou module contient des sorties à relais, ces types de sortie peuvent supporter jusqu'à 240 V CA. Les dommages inductifs subis par ces types de sorties peuvent provoquer des contacts soudés et des pertes de contrôles. Chaque charge inductive doit inclure un dispositif de protection, comme un écrêteur, un circuit RC ou une diode à accumulation. Ces relais ne prennent pas en charge les charges capacitives.

AVERTISSEMENT

SORTIES DE RELAIS SOUDEES FERMEES

- Protégez toujours les sorties de relais contre les dommages par charge de courant alternatif, à l'aide d'un dispositif ou d'un circuit de protection externe.
- Ne connectez pas de sorties de relais à des charges capacitives.

Le non-respect de ces instructions peut provoquer la mort, des blessures graves ou des dommages matériels.

Parfois, les bobines de contacteur CA sont des charges inductives qui génèrent des interférences à haute fréquence et des courants transitoires importants lors de leur déchargement. Ces interférences peuvent entraîner la détection d'une erreur de bus d'E/S par le contrôleur.

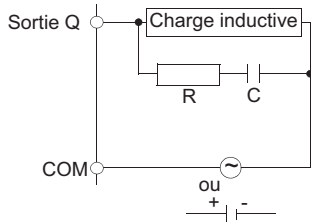
AVERTISSEMENT

PERTE DE CONTROLE INDIRECT

Installez un parasurtenseur à courbe de réponse ou un dispositif similaire, tel qu'un relais d'interposition, sur chaque sortie de relais de module d'extension TM3, lors du raccordement de contacteurs CA ou d'autres formes de charges inductives.

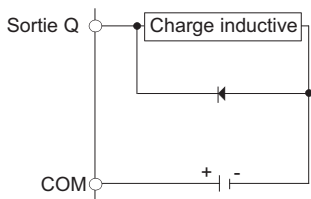
Le non-respect de ces instructions peut provoquer la mort, des blessures graves ou des dommages matériels.

Circuit de protection A : ce circuit de protection peut être utilisé pour des circuits à courant continu et alternatif.



- C représente une valeur comprise entre 0,1 et 1 μF .
- R représente une résistance dont la valeur est quasi identique à la charge.

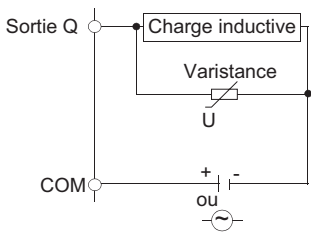
Circuit de protection B : ce circuit de protection peut être utilisé pour des circuits à courant continu.



Utilisez une diode ayant les caractéristiques nominales suivantes :

- Tension de tenue inverse : tension d'alimentation du circuit de charge x 10.
- Courant direct : supérieur au courant de charge.

Circuit de protection C : ce circuit de protection peut être utilisé pour des circuits à courant continu et alternatif.



- Dans les applications où la charge inductive est fréquemment et/ou rapidement activée et désactivée, assurez-vous que la valeur nominale continue de la varistance (J) est supérieure d'au moins 20 % à l'énergie de la charge de pointe.

Caractéristiques de l'alimentation CC

Présentation

Cette section détaille les caractéristiques de l'alimentation CC.

Plage de tension de l'alimentation

Si la tension spécifiée n'est pas maintenue, la commutation des sorties risque de ne pas s'effectuer comme prévu. Utilisez des verrous de sécurité appropriés, ainsi que des circuits de surveillance de la tension.

DANGER

RISQUE D'INCENDIE

- Utilisez uniquement les sections de fil appropriées pour la capacité de courant maximum des voies d'E/S et des alimentations.

Le non-respect de ces instructions provoquera la mort ou des blessures graves.

AVERTISSEMENT

FONCTIONNEMENT IMPREVU DE L'EQUIPEMENT

Ne dépassez pas les valeurs nominales indiquées dans les tableaux des caractéristiques d'environnement et électriques.

Le non-respect de ces instructions peut provoquer la mort, des blessures graves ou des dommages matériels.

Caractéristiques de l'alimentation CC

Les alimentations 24 VCC doivent être de type SELV (Safety Extra Low Voltage) ou PELV (Protective Extra Low Voltage) conformément à la norme CEI 61140. Ces alimentations sont isolées entre les circuits électriques d'entrée et de sortie de l'alimentation.

AVERTISSEMENT

RISQUE DE SURCHAUFFE ET D'INCENDIE

- Ne connectez pas l'équipement directement à la tension du secteur.
- N'utilisez que des alimentations de type PELV ou SELV pour l'équipement¹.

Le non-respect de ces instructions peut provoquer la mort, des blessures graves ou des dommages matériels.

¹ Conformément aux exigences UL (Underwriters Laboratories), l'alimentation doit également être conforme aux divers critères NEC Class 2 et son courant doit être limité naturellement à une puissance de sortie disponible maximale inférieure à 100 VA (environ 4 A à la tension nominale), ou ne pas être limité naturellement mais avec un dispositif de protection supplémentaire tel qu'un disjoncteur ou un fusible conforme aux exigences de la clause 9.4 Limited-energy circuit de la norme UL 61010-1. Dans tous les cas, la limitation de courant ne doit jamais dépasser celle des caractéristiques électriques et schémas de câblage de l'équipement décrit dans la présente documentation. Dans tous les cas, l'alimentation doit être raccordée à la terre et vous devez séparer les circuits Class 2 des autres circuits. Si la capacité indiquée dans les caractéristiques électriques ou les schémas de câblage est supérieure à la limite de courant spécifiée, plusieurs alimentations Class 2 peuvent être utilisées.

Partie II

Modules d'entrées numériques TM3

Contenu de cette partie

Cette partie contient les chapitres suivants :

Chapitre	Titre du chapitre	Page
3	Module TM3DI8A à 8 entrées 120 VCA	61
4	Modules TM3DI8/TM3DI8G à 8 entrées normales 24 VCC	67
5	Modules TM3DI16/TM3DI16G à 16 entrées normales 24 VCC	73
6	Module TM3DI16K à 16 entrées normales 24 VCC	81
7	Module TM3DI32K à 32 entrées normales 24 VCC	89

Chapitre 3

Module TM3DI8A à 8 entrées 120 VCA

Présentation

Ce chapitre décrit les modules d'extension TM3DI8A, leurs caractéristiques et leur raccordement aux différents capteurs.

Contenu de ce chapitre

Ce chapitre contient les sujets suivants :

Sujet	Page
Présentation du TM3DI8A	62
Caractéristiques du TM3DI8A	63
Schéma de câblage du TM3DI8A	65

Présentation du TM3DI8A

Présentation

Module d'extension numérique TM3DI8A (à vis) :

- 8 voies
- Entrée numérique 120 VCA
- 2 lignes communes
- Bornier à vis débrochable

Caractéristiques principales

Caractéristique		Valeur
Nombre de voies d'entrée		8
Type d'entrée		Type 1 (CEI/EN 61131-2)
Type de logique		Sans objet
Tension d'entrée nominale		120 VCA
Type de connexion		Bornier à vis débrochable
Type et longueur de câble	Type	Fil tressé 2,5 mm ²
	Longueur	-

Voyants d'état

La figure ci-dessous représente les voyants d'état :



Le tableau suivant décrit les voyants d'état :

Voyant	Couleur	État	Description
0 à 7	Vert	Allumé	La voie d'entrée est activée.
		Eteint	La voie d'entrée est désactivée.

Caractéristiques du TM3DI8A

Introduction

Cette section décrit les caractéristiques du module d'extension TM3DI8A.

Consultez également la section Caractéristiques environnementales (*voir page 29*).

⚠ AVERTISSEMENT

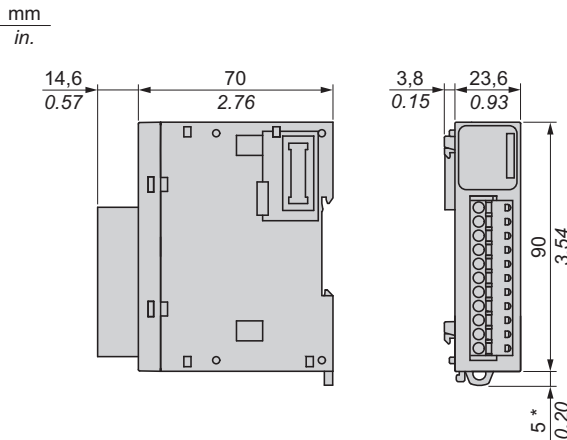
FONCTIONNEMENT IMPREVU DE L'EQUIPEMENT

Ne dépassez pas les valeurs nominales indiquées dans les tableaux des caractéristiques d'environnement et électriques.

Le non-respect de ces instructions peut provoquer la mort, des blessures graves ou des dommages matériels.

Dimensions

Les schémas suivants montrent les dimensions externes du module TM3DI8A :



- * 8,5 mm (0,33 in.) lorsque la bride est tirée.

Caractéristiques des entrées

Le tableau ci-dessous décrit les caractéristiques des entrées du module TM3DI8A :

Caractéristique		Valeur
Nombre de voies d'entrée		8 entrées
Nombre de groupes de voies		2 lignes communes de 4 voies chacune
Type d'entrée		Type 1 (CEI/EN 61131-2)
Type de logique		Sans objet
Tension d'entrée nominale		120 VCA
Plage de tension d'entrée		0 à 132 VCA
Courant d'entrée nominal		7,5 mA à 100 VCA
Impédance d'entrée		11 kΩ
Durée de mise sous tension		25 ms
Réduction de charge	-10 à 55 °C (14 à 131 °F)	Pas de réduction de charge
Valeurs limites d'entrée	Tension à l'état 1	> 79 VCA (79 à 132 VCA)
	Tension à l'état 0	< 20 VCA (0 à 20 VCA)
	Courant à l'état 1	2 mA < I < 15 mA
Isolement	Entre l'entrée et la logique interne	1500 VCA
	Entre les groupes d'entrées	1500 VCA
Type de connecteur		Bornier à vis débrochable
Nombre moyen d'insertions/retraits de connecteur		Plus de 100
Consommation sur le bus interne 5 VCC		60 mA (toutes les entrées actives)
		25 mA (toutes les entrées inactives)
Consommation sur le bus interne 24 VCC		0 mA (toutes les entrées actives)
		0 mA (toutes les entrées inactives)

Schéma de câblage du TM3DI8A

Introduction

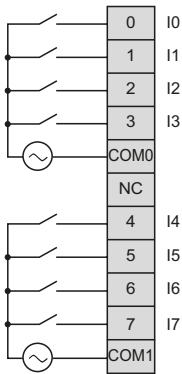
Ce module d'extension comporte un bornier à vis débrochable pour la connexion des entrées et de l'alimentation.

Règles de câblage

Consultez la rubrique Bonnes pratiques en matière de câblage (*voir page 49*).

Schéma de câblage

La figure suivante montre la connexion entre les entrées, les capteurs et leurs lignes communes :



Les bornes COM0 et COM1 ne sont **pas** connectées en interne.

AVERTISSEMENT

FONCTIONNEMENT IMPREVU DE L'EQUIPEMENT

Ne raccordez aucun fil à des connexions réservées, inutilisées ou portant la mention « No Connection (N.C.) ».

Le non-respect de ces instructions peut provoquer la mort, des blessures graves ou des dommages matériels.

Chapitre 4

Modules TM3DI8/TM3DI8G à 8 entrées normales 24 VCC

Présentation

Ce chapitre décrit les modules d'extension TM3DI8 / TM3DI8G, leurs caractéristiques et leur raccordement aux différents capteurs.

Contenu de ce chapitre

Ce chapitre contient les sujets suivants :

Sujet	Page
Présentation des modules TM3DI8/TM3DI8G	68
Caractéristiques des modules TM3DI8/TM3DI8G	70
Schéma de câblage des modules TM3DI8/TM3DI8G	72

Présentation des modules TM3DI8/TM3DI8G

Présentation

Module d'extension numérique TM3DI8 (à vis) et TM3DI8G (à ressort) :

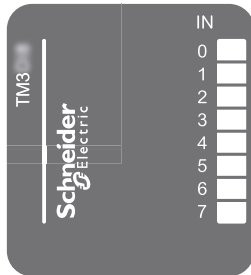
- 8 voies
- Entrée numérique 24 VCC
- 1 ligne commune
- Positive/négative
- Bornier à vis ou à ressort débrochable

Caractéristiques principales

Caractéristique		Valeur
Nombre de voies d'entrée		8 entrées
Type d'entrée		Type 1 (CEI/EN 61131-2)
Type de logique		Logique positive/négative
Tension d'entrée nominale		24 VCC
Type de connexion	TM3DI8	Bornier à vis débrochable
	TM3DI8G	Bornier à ressort débrochable
Type et longueur de câble	Type	Non blindé
	Longueur	30 m (98 ft) max.
Poids		85 g (3 oz)

Voyants d'état

La figure ci-dessous représente les voyants d'état :



Le tableau suivant décrit les voyants d'état :

Voyant	Couleur	Etat	Description
0 à 7	Vert	Allumé	La voie d'entrée est activée
		Eteint	La voie d'entrée est désactivée

Caractéristiques des modules TM3DI8/TM3DI8G

Introduction

Cette section décrit les caractéristiques des entrées des modules d'extension TM3DI8/TM3DI8G. Consultez également la section Caractéristiques environnementales (*voir page 29*).

⚠ AVERTISSEMENT

FONCTIONNEMENT IMPREVU DE L'EQUIPEMENT

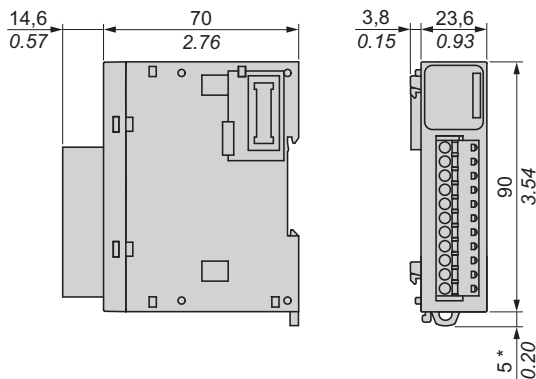
Ne dépassez pas les valeurs nominales indiquées dans les tableaux des caractéristiques d'environnement et électriques.

Le non-respect de ces instructions peut provoquer la mort, des blessures graves ou des dommages matériels.

Dimensions

Les schémas suivants indiquent les dimensions externes des modules d'extension TM3DI8/TM3DI8G :

$\frac{\text{mm}}{\text{in.}}$



- * 8,5 mm (0,33 in.) lorsque la bride est tirée.

Caractéristiques des entrées

Le tableau ci-dessous décrit les caractéristiques des entrées des modules TM3DI8/TM3DI8G :

Caractéristique		Valeur
Nombre de voies d'entrée		8 entrées
Nombre de groupes de voies		1 ligne commune sur 3 bornes pour 8 voies
Type d'entrée		Type 1 (CEI/EN 61131-2)
Type de logique		Positive/négative
Tension d'entrée nominale		24 VCC
Plage de tension d'entrée		19,2 à 28,8 VCC
Courant d'entrée nominal		7 mA
Impédance d'entrée		3,4 kΩ
Durée de mise sous tension		4 ms
Durée de mise hors tension		4 ms
Réduction de charge	-10 à 55 °C (14 à 131 °F)	Pas de réduction de charge
Valeurs limites d'entrée	Tension à l'état 1	> 15 VCC (15 à 28,8 VCC)
	Tension à l'état 0	< 5 VCC (0 à 5 VCC)
	Courant à l'état 1	> 2,5 mA
	Courant à l'état 0	< 1 mA
Isolement	Entre l'entrée et la logique interne	500 VCA
	Entre les groupes d'entrées	Sans objet
Type de connexion	TM3DI8	Bornier à vis débrochable
	TM3DI8G	Bornier à ressort débrochable
Nombre moyen d'insertions/retraits de connecteur		Plus de 100
Consommation sur le bus interne 5 VCC		22 mA (toutes les entrées actives)
		5 mA (toutes les entrées inactives)
Consommation sur le bus interne 24 VCC		0 mA (toutes les entrées actives)
		0 mA (toutes les entrées inactives)

Schéma de câblage des modules TM3DI8/TM3DI8G

Introduction

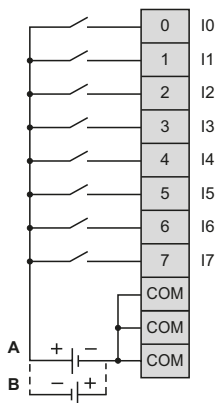
Ces modules d'extension comportent un bornier à vis ou à ressort débrochable pour la connexion des entrées et de l'alimentation.

Règles de câblage

Consultez la rubrique Bonnes pratiques en matière de câblage (*voir page 49*).

Schéma de câblage

La figure suivante montre la connexion entre les entrées, les capteurs et leurs lignes communes :



Les 3 bornes COM sont connectées en interne.

- A** Câblage à logique positive
- B** Câblage à logique négative

Pour plus d'informations sur l'alimentation 24 VCC, consultez la section Caractéristiques d'alimentation CC (*voir page 56*).

Chapitre 5

Modules TM3DI16/TM3DI16G à 16 entrées normales 24 VCC

Présentation

Ce chapitre décrit les modules TM3DI16/TM3DI16G, leurs caractéristiques et leur raccordement aux différents capteurs.

Contenu de ce chapitre

Ce chapitre contient les sujets suivants :

Sujet	Page
Présentation des modules TM3DI16/TM3DI16G	74
Caractéristiques des modules TM3DI16/TM3DI16G	76
Schéma de câblage des modules TM3DI16/TM3DI16G	79

Présentation des modules TM3DI16/TM3DI16G

Présentation

Module d'extension numérique TM3DI16 (à vis) et TM3DI16G (à ressort) :

- 16 voies
- Entrée numérique 24 VCC
- 1 ligne commune
- Positive/négative
- Bornier à vis ou à ressort débrochable

Caractéristiques principales

Caractéristique		Valeur
Nombre de voies d'entrée		16
Type d'entrée		Type 1 (CEI/EN 61131-2)
Type de logique		Logique positive/négative
Tension d'entrée nominale		24 VCC
Type de connexion	TM3DI16	Borniers à vis débrochables
	TM3DI16G	Borniers à ressort débrochables
Type et longueur de câble	Type	Non blindé
	Longueur	30 m (98 ft) max.
Poids		100 g (3,52 oz)

Voyants d'état

La figure ci-dessous représente les voyants d'état :



Le tableau suivant décrit les voyants d'état :

Voyant	Couleur	Etat	Description
0 à 15	Vert	Allumé	La voie d'entrée est activée
		Eteint	La voie d'entrée est désactivée

Caractéristiques des modules TM3DI16/TM3DI16G

Introduction

Cette section décrit les caractéristiques des entrées des modules d'extension TM3DI16/TM3DI16G.

Consultez également la section Caractéristiques environnementales (*voir page 29*).

⚠ AVERTISSEMENT

FONCTIONNEMENT IMPREVU DE L'EQUIPEMENT

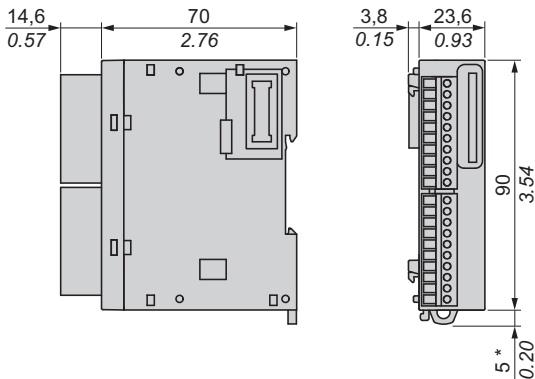
Ne dépassez pas les valeurs nominales indiquées dans les tableaux des caractéristiques d'environnement et électriques.

Le non-respect de ces instructions peut provoquer la mort, des blessures graves ou des dommages matériels.

Dimensions

Les schémas suivants indiquent les dimensions externes des modules d'extension TM3DI16/TM3DI16G :

$\frac{\text{mm}}{\text{in.}}$



* 8,5 mm (0,33 in.) lorsque la bride est tirée.

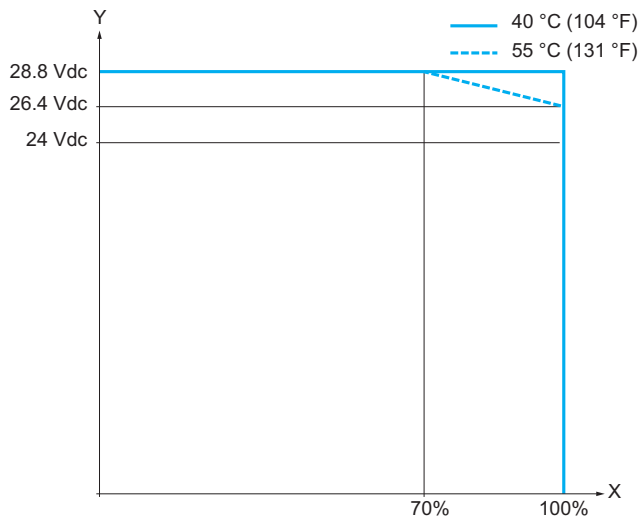
Caractéristiques des entrées

Le tableau ci-dessous décrit les caractéristiques des entrées des modules TM3DI16/TM3DI16G :

Caractéristique		Valeur
Nombre de voies d'entrée		16 entrées
Nombre de groupes de voies		1 ligne commune sur 4 bornes (2 par connecteur) pour 16 voies
Type d'accès		Type 1 (CEI/EN 61131-2)
Type de logique		Positive/négative
Tension d'entrée nominale		24 V CC
Plage de tension d'entrée		19,2 à 28,8 VCC
Courant d'entrée nominal		7 mA
Impédance d'entrée		3,4 k Ω
Valeurs limites d'entrée	Tension à l'état 1	> 15 V CC (15 à 28,8 V CC)
	Tension à l'état 0	< 5 V CC (0 à 5 V CC)
	Courant à l'état 1	> 2,5 mA
	Courant à l'état 0	< 1 mA
Durée de mise sous tension		SV ⁽¹⁾ < 2.0: 4 ms
Durée de mise hors tension		SV ⁽¹⁾ \geq 2.0: 100 μ s ⁽²⁾⁽³⁾
Isolement	Entre l'entrée et la logique interne	500 VCA
	Entre les groupes d'entrées	Sans objet
Type de connexion	TM3DI16	borniers à vis débrochables ;
	TM3DI16G	borniers à ressort débrochables ;
Nombre moyen d'insertions/retraits de connecteur		Plus de 100
Consommation sur le bus interne 5 VCC		34 mA (toutes les entrées actives) 5 mA (toutes les entrées inactives)
Consommation sur le bus interne 24 VCC		0 mA (toutes les entrées actives) 0 mA (toutes les entrées inactives)
<p>(1) SV correspond à la version et est imprimé sur l'étiquette du produit.</p> <p>(2) La plage dépend de la valeur de filtre configurée. Reportez-vous au manuel TM3 - Modules d'extension - Guide de programmation.</p> <p>(3) Le M221 Logic Controller accepte uniquement 4 ms comme durée de mise sous/hors tension.</p>		

Réduction de charge des E/S

Lorsque vous utilisez des modules TM3DI16/TM3DI16G :



X Pourcentage d'entrées activées simultanément

Y Tension d'entrée

Schéma de câblage des modules TM3DI16/TM3DI16G

Introduction

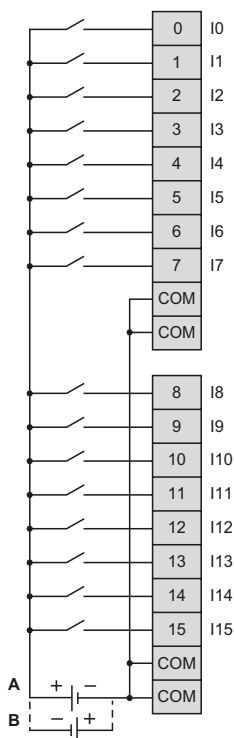
Ces modules d'extension comportent un bornier à vis ou à ressort débrochable pour la connexion des entrées et de l'alimentation.

Règles de câblage

Consultez la rubrique Bonnes pratiques en matière de câblage (*voir page 49*).

Schémas de câblage

La figure suivante montre la connexion entre les entrées, les capteurs et leurs lignes communes :



Les 4 bornes COM sont connectées en interne.

- A** Câblage à logique positive
- B** Câblage à logique négative

Pour plus d'informations sur l'alimentation 24 VCC, consultez la section Caractéristiques d'alimentation CC (*voir page 56*).

Chapitre 6

Module TM3DI16K à 16 entrées normales 24 VCC

Présentation

Ce chapitre décrit le module d'extension TM3DI16K, ses caractéristiques et son raccordement aux différents capteurs.

Contenu de ce chapitre

Ce chapitre contient les sujets suivants :

Sujet	Page
Présentation du module TM3DI16K	82
Caractéristiques du module TM3DI16K	84
Schéma de câblage du module TM3DI16K	87

Présentation du module TM3DI16K

Présentation

Module d'extension numérique TM3DI16K (HE10) :

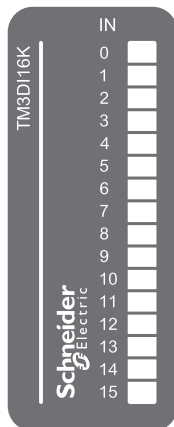
- 16 voies
- Entrée numérique 24 VCC
- 1 ligne commune
- Positive/négative
- Connecteur HE10 (MIL 20)

Caractéristiques principales

Caractéristique		Valeur
Nombre de voies d'entrée		16
Type d'entrée		Type 1 (CEI/EN 61131-2)
Type de logique		Positive/négative
Tension d'entrée nominale		24 VCC
Type de connexion		Connecteur HE10 (MIL 20)
Type et longueur de câble	Type	Non blindé
	Longueur	30 m (98 ft) max.
Poids		65 g (2,30 oz)

Voyants d'état

La figure ci-dessous représente les voyants d'état :



Le tableau suivant décrit les voyants d'état :

Voyant	Couleur	Etat	Description
0 à 15	Vert	Allumé	La voie d'entrée est activée
		Eteint	La voie d'entrée est désactivée

Caractéristiques du module TM3DI16K

Introduction

Cette section décrit les caractéristiques des entrées du module d'extension TM3DI16K. Consultez également la section Caractéristiques environnementales (*voir page 29*).

⚠ AVERTISSEMENT

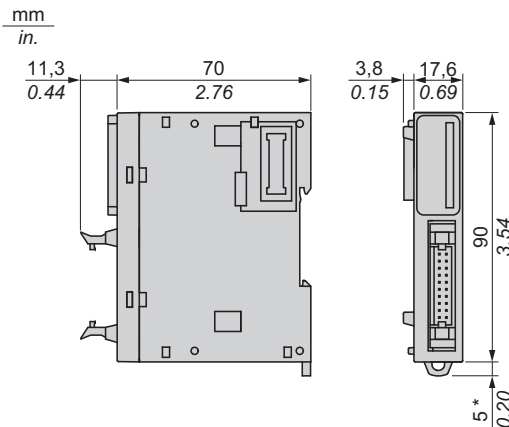
FONCTIONNEMENT IMPREVU DE L'EQUIPEMENT

Ne dépassez pas les valeurs nominales indiquées dans les tableaux des caractéristiques d'environnement et électriques.

Le non-respect de ces instructions peut provoquer la mort, des blessures graves ou des dommages matériels.

Dimensions

Les schémas suivants indiquent les dimensions externes du module d'extension TM3DI16K :



* 8,5 mm (0,33 in.) lorsque la bride est tirée.

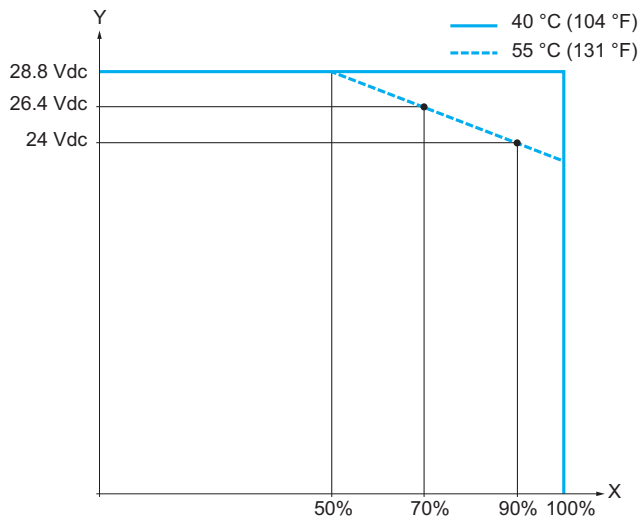
Caractéristiques des entrées

Le tableau ci-dessous décrit les caractéristiques des entrées du module TM3DI16K :

Caractéristique		Valeur
Nombre de voies d'entrée		16 entrées
Nombre de groupes de voies		1 ligne commune sur 2 broches pour 16 voies
Type d'accès		Type 1 (CEI/EN 61131-2)
Type de logique		Positive/négative
Tension d'entrée nominale		24 V CC
Plage de tension d'entrée		19,2 à 28,8 VCC
Courant d'entrée nominal		5 mA
Impédance d'entrée		4,4 kΩ
Valeurs limites d'entrée	Tension à l'état 1	> 15 V CC (15 à 28,8 V CC)
	Tension à l'état 0	< 5 V CC (0 à 5 V CC)
	Courant à l'état 1	> 2,5 mA
	Courant à l'état 0	< 1 mA
Durée de mise sous tension		SV ⁽¹⁾ < 2.0: 4 ms
Durée de mise hors tension		SV ⁽¹⁾ ≥ 2.0: 100 μs ⁽²⁾⁽³⁾
Isolement	Entre l'entrée et la logique interne	500 VCA
	Entre les groupes d'entrées	Sans objet
Type de connexion		Connecteur HE10 (MIL 20)
Nombre moyen d'insertions/retraits de connecteur		Plus de 100
Consommation sur le bus interne 5 VCC		34 mA (toutes les entrées actives) 5 mA (toutes les entrées inactives)
Consommation sur le bus interne 24 VCC		0 mA (toutes les entrées actives) 0 mA (toutes les entrées inactives)
<p>(1) SV correspond à la version et est imprimé sur l'étiquette du produit. (2) La plage dépend de la valeur de filtre configurée. Reportez-vous au manuel TM3 - Modules d'extension - Guide de programmation. (3) Le M221 Logic Controller accepte uniquement 4 ms comme délai d'allumage/d'extinction.</p>		

Réduction de charge des E/S

Lorsque vous utilisez des modules TM3DI16K :



X Pourcentage d'entrées activées simultanément

Y Tension d'entrée

Schéma de câblage du module TM3DI16K

Introduction

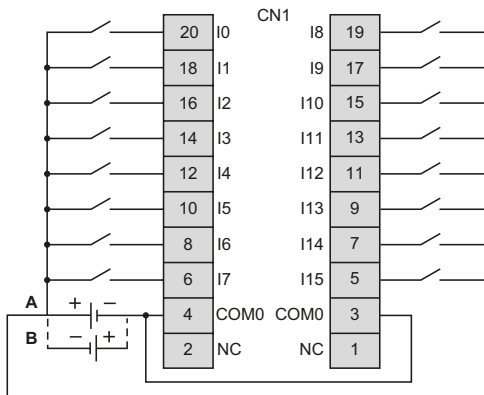
Ce module d'extension comporte un connecteur HE10 (MIL 20) pour la connexion des entrées et de l'alimentation.

Règles de câblage

Consultez la section Bonnes pratiques en matière de câblage (*voir page 49*).

Schéma de câblage avec câbles à fils libres

La figure suivante montre la connexion entre les entrées, les capteurs et leurs lignes communes :



Les bornes COM0 sont connectées en interne

- A** Câblage à logique positive
- B** Câblage à logique négative

Pour plus d'informations sur l'alimentation 24 VCC, consultez la section Caractéristiques d'alimentation CC (*voir page 56*).

Pour plus d'informations sur la couleur des câbles TWDFCW30K/TWDFCW50K, reportez-vous à la section Description des câbles TWDFCW••K.

Chapitre 7

Module TM3DI32K à 32 entrées normales 24 VCC

Présentation

Ce chapitre décrit le module d'extension TM3DI32K, ses caractéristiques et son raccordement aux différents capteurs.

Contenu de ce chapitre

Ce chapitre contient les sujets suivants :

Sujet	Page
Présentation du module TM3DI32K	90
Caractéristiques du module TM3DI32K	92
Schéma de câblage du module TM3DI32K	95

Présentation du module TM3DI32K

Présentation

Module d'extension numérique TM3DI32K (HE10) :

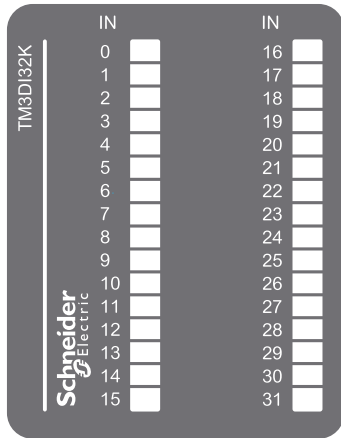
- 32 voies
- Entrée numérique 24 VCC
- 2 lignes communes
- Positive/négative
- Connecteur HE10 (MIL 20)

Caractéristiques principales

Caractéristique		Valeur
Nombre de voies d'entrée		32
Type d'entrée		Type 1 (CEI/EN 61131-2)
Type de logique		Logique positive/négative
Tension d'entrée nominale		24 VCC
Type de connexion		Connecteurs HE10 (MIL 20)
Type et longueur de câble	Type	Non blindé
	Longueur	30 m (98 ft) max.
Poids		100 g (3,52 oz)

Voyants d'état

La figure ci-dessous représente les voyants d'état :



Le tableau suivant décrit les voyants d'état :

Voyant	Couleur	Etat	Description
0 à 31	Vert	Allumé	La voie d'entrée est activée
		Eteint	La voie d'entrée est désactivée

Caractéristiques du module TM3DI32K

Introduction

Cette section décrit les caractéristiques des entrées du module d'extension TM3DI32K.
Consultez également la section Caractéristiques environnementales (*voir page 29*).

⚠ AVERTISSEMENT

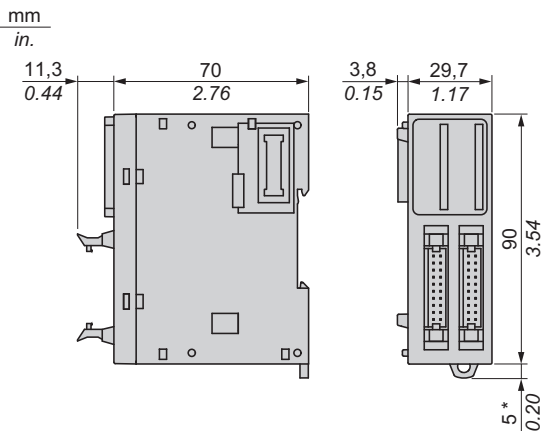
FONCTIONNEMENT IMPREVU DE L'EQUIPEMENT

Ne dépassez pas les valeurs nominales indiquées dans les tableaux des caractéristiques d'environnement et électriques.

Le non-respect de ces instructions peut provoquer la mort, des blessures graves ou des dommages matériels.

Dimensions

Les schémas suivants indiquent les dimensions externes du module d'extension TM3DI32K :



NOTE : * 8,5 mm (0,33 in.) lorsque la bride est tirée.

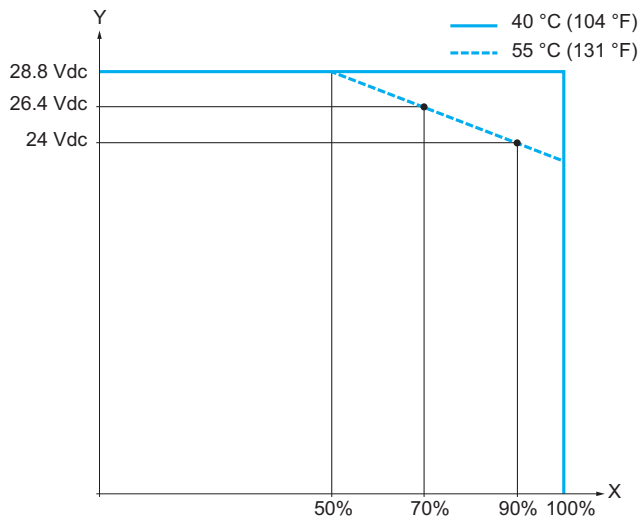
Caractéristiques des entrées

Le tableau ci-dessous décrit les caractéristiques des entrées du module TM3DI32K :

Caractéristique		Valeur
Nombre de voies d'entrée		32 entrées
Nombre de groupes de voies		2 groupes de 16, 1 ligne commune sur 2 broches
Type d'entrée		Type 1 (CEI/EN 61131-2)
Type de logique		Positive/négative
Tension d'entrée nominale		24 VCC
Plage de tension d'entrée		19,2 à 28,8 VCC
Courant d'entrée nominal		5 mA
Impédance d'entrée		4,4 kΩ
Valeurs limites d'entrée	Tension à l'état 1	> 15 VCC (15 à 28,8 VCC)
	Tension à l'état 0	< 5 VCC (0 à 5 VCC)
	Courant à l'état 1	> 2,5 mA
	Courant à l'état 0	< 1 mA
Durée de mise sous tension		4 ms
Durée de mise hors tension		4 ms
Isolement	Entre l'entrée et la logique interne	500 VCA
	Entre les groupes d'entrées	500 VCA
Type de connexion		Connecteurs HE10 (MIL 20)
Nombre moyen d'insertions/retraits de connecteur		Plus de 100
Consommation sur le bus interne 5 VCC		46 mA (toutes les entrées actives)
		5 mA (toutes les entrées inactives)
Consommation sur le bus interne 24 VCC		0 mA (toutes les entrées actives)
		0 mA (toutes les entrées inactives)

Réduction de charge des E/S

Lorsque vous utilisez des modules TM3DI32K :



X Pourcentage d'entrées activées simultanément

Y Tension d'entrée

Schéma de câblage du module TM3DI32K

Introduction

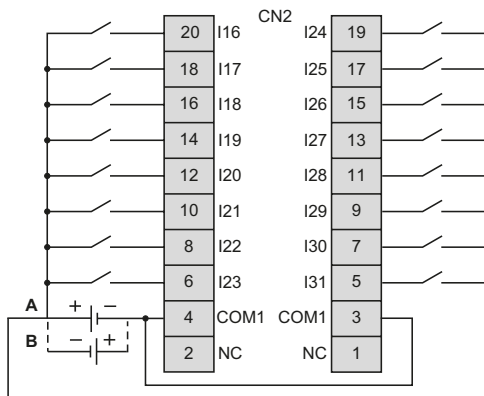
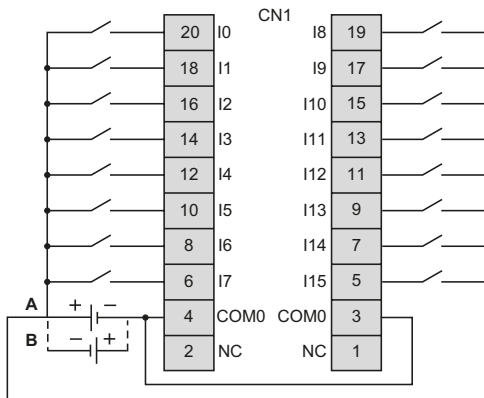
Ce module d'extension comporte un connecteur HE10 (MIL 20) pour la connexion des entrées et de l'alimentation.

Règles de câblage

Consultez la section Bonnes pratiques en matière de câblage (*voir page 49*).

Schéma de câblage avec câbles à fils libres

La figure suivante montre la connexion entre les entrées, les capteurs et leurs lignes communes :



Les bornes COM0 et COM1 ne sont **pas** connectées en interne.

- A Câblage à logique positive
- B Câblage à logique négative

Pour plus d'informations sur l'alimentation 24 VCC, consultez la section Caractéristiques d'alimentation CC (*voir page 56*).

Pour plus d'informations sur la couleur des câbles TWDFCW30K/TWDFCW50K, reportez-vous à la section Description des câbles TWDFCW••K.

Partie III

Modules de sorties numériques TM3

Contenu de cette partie

Cette partie contient les chapitres suivants :

Chapitre	Titre du chapitre	Page
8	Modules TM3DQ8R/TM3DQ8RG à 8 sorties relais 2A 24 VCC/240 VCA	99
9	Modules TM3DQ8T/TM3DQ8TG à 8 sorties transistor normales à logique positive 0,5 A 24 VCC	109
10	Modules TM3DQ8U/TM3DQ8UG à 8 sorties transistor normales à logique négative 0,5 A 24 VCC	115
11	Modules TM3DQ16R/TM3DQ16RG à 16 sorties relais 2 A 24 VCC/240 VCA	121
12	Modules TM3DQ16T/TM3DQ16TG à 16 sorties transistor normales à logique positive 0,5 A 24 VCC	129
13	Module TM3DQ16TK à 16 sorties transistor normales à logique positive 0,1 A 24 VCC	135
14	Modules TM3DQ16U/TM3DQ16UG à 16 sorties transistor normales à logique négative 0,5 A 24 VCC	141
15	Module TM3DQ16UK à 16 sorties transistor normales à logique négative 0,1 A 24 VCC	149
16	Module TM3DQ32TK à 32 sorties transistor normales 0,1 A 24 VCC	155
17	Module TM3DQ32UK à 32 sorties transistor normales 0,1 A 24 VCC	163

Chapitre 8

Modules TM3DQ8R/TM3DQ8RG à 8 sorties relais 2A 24 VCC/240 VCA

Présentation

Ce chapitre décrit les modules d'extension TM3DQ8R/TM3DQ8RG, leurs caractéristiques et leur raccordement aux différents capteurs.

Contenu de ce chapitre

Ce chapitre contient les sujets suivants :

Sujet	Page
Présentation des modules TM3DQ8R/TM3DQ8RG	100
Caractéristiques des modules TM3DQ8R/TM3DQ8RG	102
Schéma de câblage des modules TM3DQ8R/TM3DQ8RG	106

Présentation des modules TM3DQ8R/TM3DQ8RG

Présentation

Module d'extension numérique TM3DQ8R (à vis) et TM3DQ8RG (à ressort) :

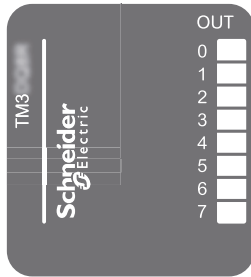
- 8 voies
- Sorties relais 2 A
- 1 ligne commune
- Bornier à vis ou à ressort débrochable

Caractéristiques principales

Caractéristique		Valeur
Nombre de voies de sortie		8 sorties
Type de contact		NO (normalement ouvert)
Type de sortie		Relais
Tension de sortie nominale		24 VCC / 240 VCA
Courant de sortie nominal		2 A
Type de connexion	TM3DQ8R	Bornier à vis débrochable
	TM3DQ8RG	Bornier à ressort débrochable
Type et longueur de câble	Type	Non blindé
	Longueur	30 m (98 ft) max.
Poids		110 g (3,90 oz)

Voyants d'état

La figure ci-dessous montre les voyants d'état :



Le tableau suivant décrit les voyants d'état :

Voyant	Couleur	Etat	Description
0 à 7	Vert	Allumé	La voie de sortie est activée.
		Eteint	La voie de sortie est désactivée.

Caractéristiques des modules TM3DQ8R/TM3DQ8RG

Introduction

Cette section décrit les limites d'alimentation et les caractéristiques des sorties des modules d'extension TM3DQ8R/TM3DQ8RG.

Consultez également la section Caractéristiques environnementales (*voir page 29*).

DANGER

RISQUE D'INCENDIE

- Utilisez uniquement les sections de fil appropriées pour la capacité de courant maximum des voies d'E/S et des alimentations.

Le non-respect de ces instructions provoquera la mort ou des blessures graves.

AVERTISSEMENT

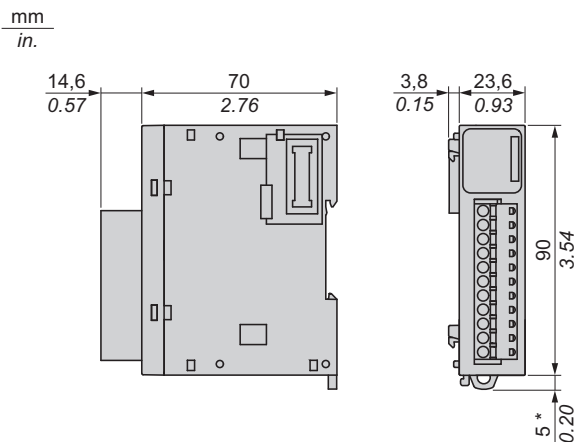
FONCTIONNEMENT IMPREVU DE L'EQUIPEMENT

Ne dépassez pas les valeurs nominales indiquées dans les tableaux des caractéristiques d'environnement et électriques.

Le non-respect de ces instructions peut provoquer la mort, des blessures graves ou des dommages matériels.

Dimensions

Les schémas suivants indiquent les dimensions externes des modules d'extension TM3DQ8R/TM3DQ8RG :



NOTE : * 8,5 mm (0,33 in.) lorsque la bride est tirée.

Caractéristiques des sorties

Le tableau ci-dessous décrit les caractéristiques des sorties des modules TM3DQ8R/TM3DQ8RG :

Caractéristique	Valeur
Nombre de voies de sortie	8
Nombre de groupes de voies	2 lignes communes, une pour chaque groupe de 4 voies
Type de sortie	Relais
Type de contact	NO (normalement ouvert)
Tension de sortie nominale	24 VCC, 240 VCA
Tension maximale	30 VCC, 264 VCA
Charge de commutation minimale	5 VCC à 10 mA
Courant de sortie nominal	2 A
Courant de sortie maximum	2 A par sortie 7 A par ligne commune
Fréquence de sortie maximale avec charge maximale	20 opérations par minute
Durée de mise sous tension	10 ms max.

Caractéristique		Valeur
Réduction de charge	-10 à 55 °C (14 à 131 °F)	Pas de réduction de charge
Durée de mise hors tension		10 ms max.
Résistance de contact		30 mΩ max
Durée de vie mécanique		20 millions d'opérations
Durée de vie électrique	Sous charge résistive	Voir Limites d'alimentation (<i>voir page 105</i>)
	Sous charge inductive	
Protection contre les courts-circuits		Non
Isolation	Entre la sortie et la logique interne	500 VCA
	Entre les groupes de voies	1 500 VCA
Type de connexion	TM3DQ8R	Bornier à vis débrochable
	TM3DQ8RG	Bornier à ressort débrochable
Nombre moyen d'insertions/retraits de connecteur		Plus de 100
Consommation sur le bus interne 5 VCC		25 mA (toutes les sorties actives) 5 mA (toutes les sorties inactives)
Consommation sur le bus interne 24 VCC		40 mA (toutes les sorties actives) 0 mA (toutes les sorties inactives)
NOTE : Pour plus d'informations sur la protection des sorties, consultez la section Protection des sorties contre le risque de dommages par charge inductive (<i>voir page 54</i>).		

Limites d'alimentation

Ce tableau décrit les limites d'alimentation des modules d'extension TM3DQ8R/TM3DQ8RG en fonction de la tension, du type de charge et du nombre d'opérations nécessaires.

Ces modules d'extension ne supportent pas les charges capacitives.

AVERTISSEMENT

SORTIES DE RELAIS SOUDEES FERMEES

- Protégez toujours les sorties de relais contre les dommages par charge de courant alternatif, à l'aide d'un dispositif ou d'un circuit de protection externe.
- Ne connectez pas de sorties de relais à des charges capacitives.

Le non-respect de ces instructions peut provoquer la mort, des blessures graves ou des dommages matériels.

Limites d'alimentation				
Tension	24 VCC	120 VCA	240 VCA	Nombre d'opérations
Puissance des charges résistives AC-12	–	240 VA 80 VA	480 VA 160 VA	100 000 300 000
Puissance des charges inductives AC-15 (cos ϕ = 0,35)	–	60 VA 18 VA	120 VA 36 VA	100 000 300 000
Puissance des charges inductives AC-14 (cos ϕ = 0,7)	–	120 VA 36 VA	240 VA 72 VA	100 000 300 000
Puissance des charges résistives DC-12	48 W 16 W	–	–	100 000 300 000
Puissance des charges inductives DC-13 L/R = 7 ms	24 W 7,2 W	–	–	100 000 300 000

Schéma de câblage des modules TM3DQ8R/TM3DQ8RG

Introduction

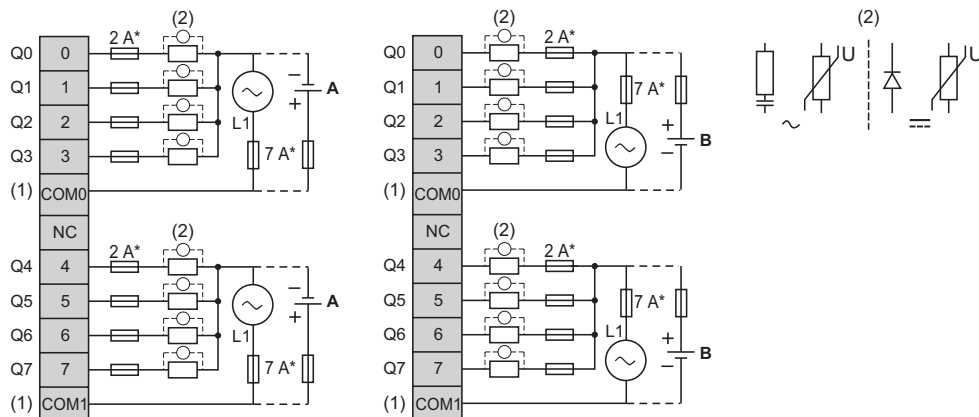
Ces modules d'extension comportent un bornier à vis ou à ressort débrochable pour la connexion des sorties et de l'alimentation.

Règles de câblage

Consultez la rubrique Bonnes pratiques en matière de câblage (*voir page 49*).

Schéma de câblage

La figure suivante montre les connexions entre les sorties, les actionneurs et leurs lignes communes :



* Fusible de type T

(1) Les bornes COM0 et COM1 ne sont pas connectées en interne

(2) Pour prolonger la durée de vie des contacts et les protéger contre les risques de dommages par charge inductive, connectez une diode en roue libre en parallèle à chaque charge inductive CC ou un amortisseur RC en parallèle à chaque charge inductive CA, ou un variateur quel que soit le type de charge.

A Câblage à logique positive

B Câblage à logique négative

NOTE : Lorsque vous utilisez le module d'extension TM3 avec un coupleur de bus Ethernet TM3, vous devez connecter un snubber RC en parallèle à chaque charge inductive CA.

Pour plus d'informations sur l'alimentation 24 VCC, consultez la section Caractéristiques d'alimentation CC (*voir page 56*).

AVERTISSEMENT

FONCTIONNEMENT IMPREVU DE L'EQUIPEMENT

Ne raccordez aucun fil à des connexions réservées, inutilisées ou portant la mention « No Connection (N.C.) ».

Le non-respect de ces instructions peut provoquer la mort, des blessures graves ou des dommages matériels.

Chapitre 9

Modules TM3DQ8T/TM3DQ8TG à 8 sorties transistor normales à logique positive 0,5 A 24 VCC

Présentation

Ce chapitre décrit les modules TM3DQ8T/TM3DQ8TG, leurs caractéristiques et leur raccordement aux différents capteurs.

Contenu de ce chapitre

Ce chapitre contient les sujets suivants :

Sujet	Page
Présentation des modules TM3DQ8T / TM3DQ8TG	110
Caractéristiques des modules TM3DQ8T/TM3DQ8TG	111
Schéma de câblage des modules TM3DQ8T/TM3DQ8TG	113

Présentation des modules TM3DQ8T / TM3DQ8TG

Présentation

Module d'extension numérique TM3DQ8T (à vis) et TM3DQ8TG (à ressort) :

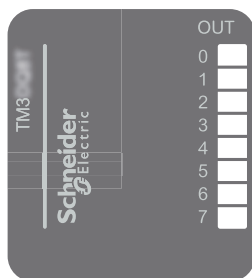
- 8 voies
- Sorties à logique positive 0,5 A
- 1 ligne commune
- Bornier à vis ou à ressort débrochable

Caractéristiques principales

Caractéristique		Valeur
Nombre de voies de sortie		8
Type de logique		Positive
Tension de sortie nominale		24 VCC
Courant de sortie nominal		0,5 A
Type de connexion	TM3DQ8T	Bornier à vis débrochable
	TM3DQ8TG	Bornier à ressort débrochable
Type et longueur de câble	Type	Non blindé
	Longueur	30 m (98 ft) max.
Poids		76 g (2,7 oz)

Voyants d'état

La figure ci-dessous représente les voyants d'état :



Le tableau suivant décrit les voyants d'état :

Voyant	Couleur	Etat	Description
0 à 7	Vert	Allumé	La voie de sortie est activée
		Eteint	La voie de sortie est désactivée

Caractéristiques des modules TM3DQ8T/TM3DQ8TG

Introduction

Cette section décrit les caractéristiques des sorties des modules d'extension TM3DQ8T/TM3DQ8TG.

Consultez également la section Caractéristiques environnementales (*voir page 29*).

⚠ AVERTISSEMENT

FONCTIONNEMENT IMPREVU DE L'EQUIPEMENT

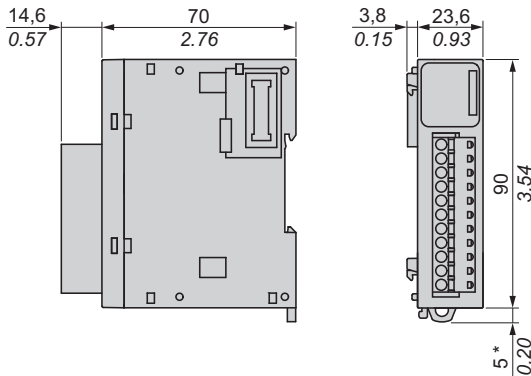
Ne dépassez pas les valeurs nominales indiquées dans les tableaux des caractéristiques d'environnement et électriques.

Le non-respect de ces instructions peut provoquer la mort, des blessures graves ou des dommages matériels.

Dimensions

Les schémas suivants indiquent les dimensions externes des modules d'extension TM3DQ8T/TM3DQ8TG :

$\frac{\text{mm}}{\text{in.}}$



NOTE : * 8,5 mm (0,33 in.) lorsque la bride est tirée.

Caractéristiques des sorties

Le tableau ci-dessous décrit les caractéristiques des sorties des modules TM3DQ8T/TM3DQ8TG :

Caractéristique		Valeur
Nombre de voies de sortie		8
Nombre de groupes de voies		1 ligne commune pour 8 voies
Type de sortie		Transistor
Type de logique		Positive
Tension de sortie nominale		24 VCC
Plage de tension de sortie		19,2 à 28,8 VCC
Courant de sortie nominal		0,5 A max. par voie
Courant total de sortie par groupe		4 A
Chute de tension		0,4 VCC max.
Courant de fuite lors de la mise hors tension		0,1 mA max.
Puissance maximale de la lampe à filament		12 W
Charge inductive		L/R = 10 ms
Réduction de charge	-10 à 55 °C (14 à 131 °F)	Pas de réduction de charge
Durée de mise sous tension		450 µs
Durée de mise hors tension		450 µs
Protection contre les courts-circuits		Oui
Courant de crête de sortie de court-circuit		1 A généralement
Réarmement automatique après court-circuit ou surcharge		Oui, temps selon la température du module d'extension
Protection contre les inversions de polarité		Oui
Tension de limite		Généralement 50 VCC
Fréquence de commutation	Sous charge résistive	100 Hz max.
Isolation	Entre la sortie et la logique interne	500 VCA
	Entre groupes de voies	Sans objet
Type de connexion	TM3DQ8T	Bornier à vis débrochable
	TM3DQ8TG	Bornier à ressort débrochable
Nombre moyen d'insertions/retraits de connecteur		Plus de 100
Consommation sur le bus interne 5 VCC		17 mA (toutes les sorties actives) 5 mA (toutes les sorties inactives)
Consommation sur le bus interne 24 VCC		8 mA (toutes les sorties actives) 0 mA (toutes les sorties inactives)
NOTE : Pour plus d'informations sur la protection des sorties, consultez la section Protection des sorties contre le risque de dommages par charge inductive (<i>voir page 54</i>).		

Schéma de câblage des modules TM3DQ8T/TM3DQ8TG

Introduction

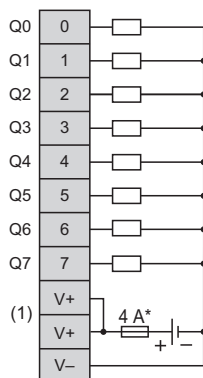
Ces modules d'extension comportent un bornier à vis ou à ressort débrochable pour la connexion des sorties et de l'alimentation.

Règles de câblage

Consultez la rubrique Bonnes pratiques en matière de câblage (*voir page 49*).

Schéma de câblage

La figure suivante montre les connexions entre les sorties, les actionneurs et leurs lignes communes :



* Fusible de type T

(1) Les bornes V+ sont connectées en interne.

Pour plus d'informations sur l'alimentation 24 VCC, consultez la section Caractéristiques d'alimentation CC (*voir page 56*).

Chapitre 10

Modules TM3DQ8U/TM3DQ8UG à 8 sorties transistor normales à logique négative 0,5 A 24 VCC

Présentation

Ce chapitre décrit les modules TM3DQ8U/TM3DQ8UG, leurs caractéristiques et leur raccordement aux différents capteurs.

Contenu de ce chapitre

Ce chapitre contient les sujets suivants :

Sujet	Page
Présentation des modules TM3DQ8U/TM3DQ8UG	116
Caractéristiques des modules TM3DQ8U/TM3DQ8UG	117
Schéma de câblage des modules TM3DQ8U/TM3DQ8UG	120

Présentation des modules TM3DQ8U/TM3DQ8UG

Présentation

Module d'extension numérique TM3DQ8U (à vis) et TM3DQ8UG (à ressort) :

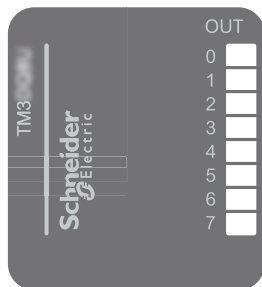
- 8 voies
- Sorties à logique négative 0,5 A
- 1 ligne commune
- Bornier à vis ou à ressort débrochable

Caractéristiques principales

Caractéristique		Valeur
Nombre de voies de sortie		8
Type de logique		Négative
Tension de sortie nominale		24 VCC
Courant de sortie nominal		0,5 A
Type de connexion	TM3DQ8U	Bornier à vis débrochable
	TM3DQ8UG	Bornier à ressort débrochable
Type et longueur de câble	Type	Non blindé
	Longueur	30 m (98 ft) max.
Poids		76 g (2,7 oz)

Voyants d'état

La figure ci-dessous représente les voyants d'état :



Le tableau suivant décrit les voyants d'état :

Voyant	Couleur	Etat	Description
0 à 7	Vert	Allumé	La voie de sortie est activée.
		Eteint	La voie de sortie est désactivée.

Caractéristiques des modules TM3DQ8U/TM3DQ8UG

Introduction

Cette section décrit les caractéristiques électriques et des sorties des modules d'extension TM3DQ8U/TM3DQ8UG.

Consultez également la section Caractéristiques environnementales (*voir page 29*).

⚠ AVERTISSEMENT

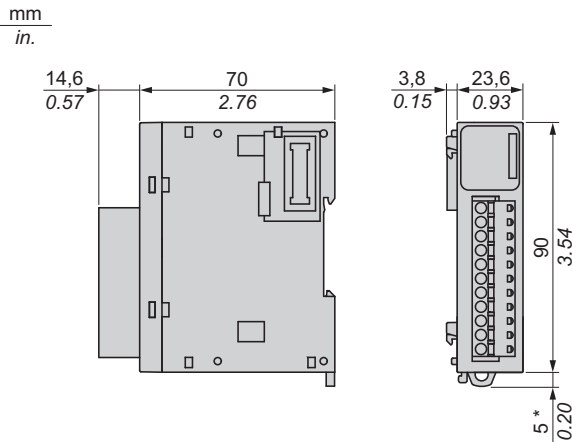
FONCTIONNEMENT IMPREVU DE L'EQUIPEMENT

Ne dépassez pas les valeurs nominales indiquées dans les tableaux des caractéristiques d'environnement et électriques.

Le non-respect de ces instructions peut provoquer la mort, des blessures graves ou des dommages matériels.

Dimensions

Les schémas suivants indiquent les dimensions externes des modules d'extension TM3DQ8U/TM3DQ8UG :



NOTE : * 8,5 mm (0,33 in.) lorsque la bride est tirée.

Caractéristiques des sorties

Le tableau ci-dessous décrit les caractéristiques des sorties des modules TM3DQ8U/TM3DQ8UG :

Caractéristique		Valeur
Nombre de voies de sortie		8
Nombre de groupes de voies		1 ligne commune pour 8 voies
Type de sortie		Transistor
Type de logique		Négative
Tension de sortie nominale		24 VCC
Plage de tension de sortie		19,2 à 28,8 VCC
Courant de sortie nominal		0,5 A max. par voie
Courant total de sortie par groupe		4 A
Chute de tension		0,4 V max.
Courant de fuite lors de la mise hors tension		0,1 mA max.
Puissance maximale de la lampe à filament		12 W
Charge inductive		L/R = 10 ms
Réduction de charge	-10 à 55 °C (14 à 131 °F)	Pas de réduction de charge
Durée de mise sous tension		450 µs
Durée de mise hors tension		450 µs
Protection contre les courts-circuits		Non Fusible externe rapide requis
Courant de crête de sortie de court-circuit		Sans objet
Réarmement automatique après court-circuit ou surcharge		Sans objet
Protection contre les inversions de polarité		Non
Tension de limite		Généralement 50 VCC
Fréquence de commutation	Sous charge résistive	100 Hz max.
Isolation	Entre la sortie et la logique interne	500 VCA
	Entre groupes de voies	Sans objet
Type de connexion	TM3DQ8U	Bornier à vis débrochable
	TM3DQ8UG	Bornier à ressort débrochable
Nombre moyen d'insertions/retraits de connecteur		Plus de 100

Caractéristique	Valeur
Consommation sur le bus interne 5 VCC	17 mA (toutes les sorties actives) 5 mA (toutes les sorties inactives)
Consommation sur le bus interne 24 VCC	8 mA (toutes les sorties actives) 0 mA (toutes les sorties inactives)
NOTE : Pour plus d'informations sur la protection des sorties, consultez la section Protection des sorties contre le risque de dommages par charge inductive (<i>voir page 54</i>).	

Schéma de câblage des modules TM3DQ8U/TM3DQ8UG

Introduction

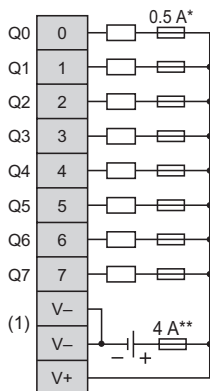
Ces modules d'extension comportent un bornier à vis ou à ressort débrochable pour la connexion des sorties et de l'alimentation.

Règles de câblage

Consultez la rubrique Bonnes pratiques en matière de câblage (*voir page 49*).

Schéma de câblage

La figure suivante montre les connexions entre les sorties, les actionneurs et leurs lignes communes :



* Fusible de type T

** Fusible de type F

(1) Les bornes V- sont connectées en interne.

Pour plus d'informations sur l'alimentation 24 VCC, consultez la section Caractéristiques d'alimentation CC (*voir page 56*).

Chapitre 11

Modules TM3DQ16R/TM3DQ16RG à 16 sorties relais 2 A 24 VCC/240 VCA

Présentation

Ce chapitre décrit les modules d'extension TM3DQ16R/TM3DQ16RG, leurs caractéristiques et leur raccordement aux différents capteurs.

Contenu de ce chapitre

Ce chapitre contient les sujets suivants :

Sujet	Page
Présentation des modules TM3DQ16R/TM3DQ16RG	122
Caractéristiques des modules TM3DQ16R/TM3DQ16RG	124
Schéma de câblage des modules TM3DQ16R/TM3DQ16RG	127

Présentation des modules TM3DQ16R/TM3DQ16RG

Présentation

Module d'extension numérique TM3DQ16R (à vis) et TM3DQ16RG (à ressort) :

- 16 voies
- Sorties relais 2 A
- 2 lignes communes
- Borniers à vis ou à ressort débrochable

Caractéristiques principales

Caractéristique		Valeur
Nombre de voies de sortie		16 sorties
Type de contact		NO (normalement ouvert)
Type de sortie		Relais
Tension de sortie nominale		24 VCC, 240 VCA
Courant de sortie nominal		2 A
Type de connexion	TM3DQ16R	Borniers à vis débrochables
	TM3DQ16RG	Borniers à ressort débrochables
Type et longueur de câble	Type	Non blindé
	Longueur	30 m (98 ft) max.
Poids		145 g (5,11 oz)

Voyants d'état

La figure ci-dessous représente les voyants d'état :



Le tableau suivant décrit les voyants d'état :

Voyant	Couleur	Etat	Description
0 à 15	Vert	Allumé	La voie de sortie est activée
		Eteint	La voie de sortie est désactivée

Caractéristiques des modules TM3DQ16R/TM3DQ16RG

Introduction

Cette section décrit les caractéristiques électriques et des sorties des modules d'extension TM3DQ16R/TM3DQ16RG.

Consultez également la section Caractéristiques environnementales (*voir page 29*).

⚠ AVERTISSEMENT

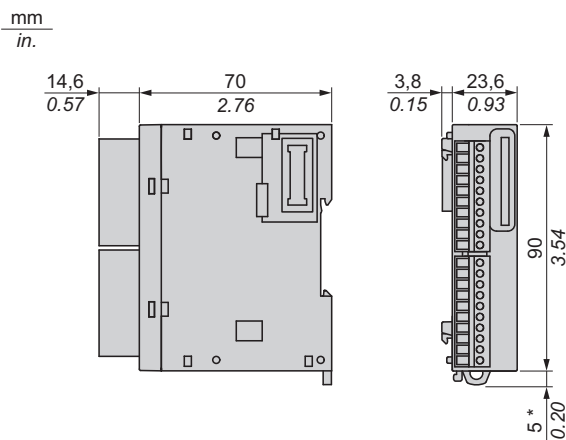
FONCTIONNEMENT IMPREVU DE L'EQUIPEMENT

Ne dépassez pas les valeurs nominales indiquées dans les tableaux des caractéristiques d'environnement et électriques.

Le non-respect de ces instructions peut provoquer la mort, des blessures graves ou des dommages matériels.

Dimensions

Les schémas suivants indiquent les dimensions externes des modules d'extension TM3DQ16R/TM3DQ16RG :



NOTE : * 8,5 mm (0,33 in.) lorsque la bride est tirée.

Caractéristiques des sorties

Le tableau ci-dessous décrit les caractéristiques des sorties des modules TM3DQ16R/TM3DQ16RG :

Caractéristique		Valeur
Nombre de voies de sortie		8
Nombre de groupes de voies		2 lignes communes, une sur 2 bornes pour chaque groupe de 8 voies
Type de sortie		Relais
Type de contact		NO (normalement ouvert)
Tension de sortie nominale		24 VCC, 240 VCA
Tension maximale		30 VCC, 264 VCA
Charge de commutation minimale		5 VCC à 10 mA
Courant de sortie nominal		2 A
Courant de sortie maximum		2 A par sortie 8 A par ligne commune
Fréquence de sortie maximale	avec charge maximum	20 opérations par minute
Réduction de charge	-10 à 55 °C (14 à 131 °F)	Pas de réduction de charge
Durée de mise sous tension		Maximum 10 ms
Durée de mise hors tension		Maximum 10 ms
Résistance de contact		30 mΩ max
Durée de vie mécanique		20 millions d'opérations
Durée de vie électrique	Sous charge résistive	Voir Limites d'alimentation (<i>voir page 126</i>)
	Sous charge inductive	
Protection contre les courts-circuits		Non
Type	Entre la sortie et la logique interne	500 VCA
	Entre groupes de voies	1500 VCA
Type de connexion	TM3DQ16R	Bornier à vis débrochable
	TM3DQ16RG	Bornier à ressort débrochable
Nombre moyen d'insertions/retraits de connecteur		Plus de 100
Consommation sur le bus interne 5 VCC		37 mA (toutes les sorties actives) 5 mA (toutes les sorties inactives)
Consommation sur le bus interne 24 V CC		77 mA (toutes les sorties actives) 0 mA (toutes les sorties inactives)
NOTE : Consultez Protection des sorties contre le risque de dommages par charge inductive (<i>voir page 54</i>) pour plus d'informations sur la protection des sorties.		

Limites de l'alimentation

Ce tableau décrit les limites d'alimentation des modules d'extension TM3DQ16R / TM3DQ16RG en fonction de la tension, du type de charge et du nombre d'opérations nécessaires.

Ces modules d'extension ne supportent pas les charges capacitives.

AVERTISSEMENT

SORTIES DE RELAIS SOUDEES FERMEES

- Protégez toujours les sorties de relais contre les dommages par charge de courant alternatif, à l'aide d'un dispositif ou d'un circuit de protection externe.
- Ne connectez pas de sorties de relais à des charges capacitives.

Le non-respect de ces instructions peut provoquer la mort, des blessures graves ou des dommages matériels.

Limites d'alimentation				
Tension	24 VCC	120 VCA	240 VCA	Nombre d'opérations
Puissance des charges résistives AC-12	–	240 VA 80 VA	480 VA 160 VA	100 000 300 000
Puissance des charges inductives AC-15 (cos ϕ = 0,35)	–	60 VA 18 VA	120 VA 36 VA	100 000 300 000
Puissance des charges inductives AC-14 (cos ϕ = 0,7)	–	120 VA 36 VA	240 VA 72 VA	100 000 300 000
Puissance des charges résistives DC-12	48 W 16 W	–	–	100 000 300 000
Puissance des charges inductives DC-13 L/R = 7 ms	24 W 7,2 W	–	–	100 000 300 000

Schéma de câblage des modules TM3DQ16R/TM3DQ16RG

Introduction

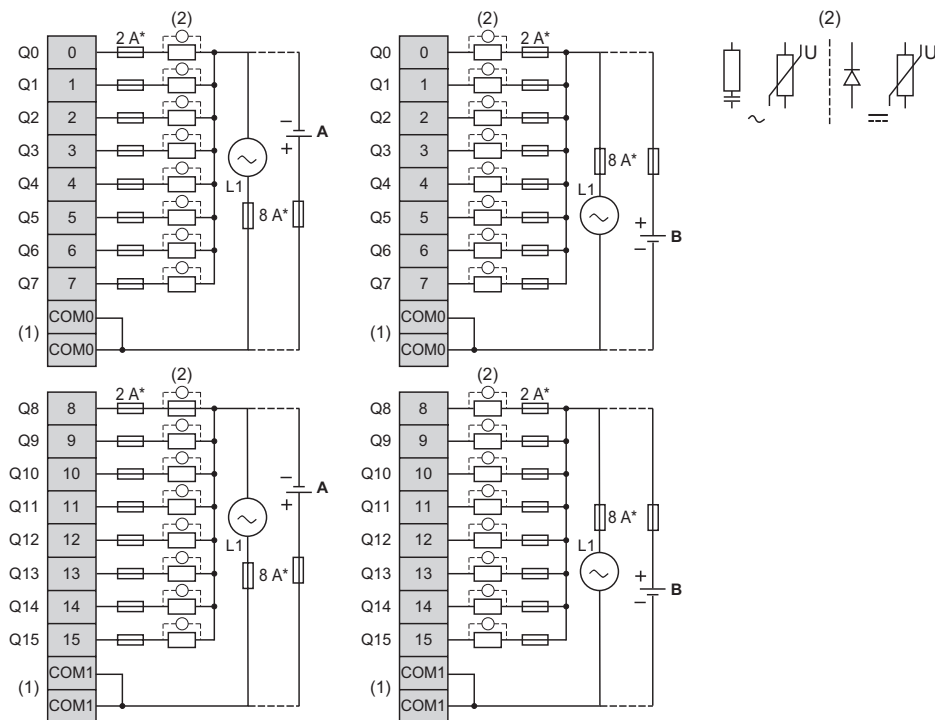
Ces modules d'extension comportent un bornier à vis ou à ressort débrochable pour la connexion des sorties et de l'alimentation.

Règles de câblage

Consultez la rubrique Bonnes pratiques en matière de câblage (*voir page 49*).

Schéma de câblage

La figure suivante montre les connexions entre les sorties, les actionneurs et leurs lignes communes :



* Fusible de type T

(1) Les bornes COM0 et COM1 ne sont **pas** connectées en interne.

(2) Pour prolonger la durée de vie des contacts et les protéger contre les risques de dommages par charge inductive, connectez une diode en roue libre en parallèle à chaque charge inductive CC ou un amortisseur RC en parallèle à chaque charge inductive CA, ou un variateur quel que soit le type de charge.

A Câblage à logique positive

B Câblage à logique négative

NOTE : Lorsque vous utilisez le module d'extension TM3 avec un coupleur de bus Ethernet TM3, vous devez connecter un snubber RC en parallèle à chaque charge inductive CA.

Pour plus d'informations sur l'alimentation 24 VCC, consultez la section Caractéristiques d'alimentation CC (*voir page 56*).

Chapitre 12

Modules TM3DQ16T/TM3DQ16TG à 16 sorties transistor normales à logique positive 0,5 A 24 VCC

Présentation

Ce chapitre décrit les modules d'extension TM3DQ16T/TM3DQ16TG, leurs caractéristiques et leur raccordement aux différents capteurs.

Contenu de ce chapitre

Ce chapitre contient les sujets suivants :

Sujet	Page
Présentation des modules TM3DQ16T/TM3DQ16TG	130
Caractéristiques des modules TM3DQ16T/TM3DQ16TG	132
Schéma de câblage des modules TM3DQ16T/TM3DQ16TG	134

Présentation des modules TM3DQ16T/TM3DQ16TG

Présentation

Module d'extension numérique TM3DQ16T (à vis) et TM3DQ16TG (à ressort) :

- 16 voies
- Sorties à logique positive 0,5 A
- 1 ligne commune
- Bornier à vis ou à ressort débrochable

Caractéristiques principales

Caractéristique		Valeur
Nombre de voies de sortie		16
Type de logique		Positive
Tension de sortie nominale		24 VCC
Courant de sortie nominal		0,5 A
Type de connexion	TM3DQ16T	Borniers à vis débrochables
	TM3DQ16TG	Borniers à ressort débrochables
Type et longueur de câble	Type	Non blindé
	Longueur	30 m (98 ft) max.
Poids		110 g (3,90 oz)

Voyants d'état

Les figures ci-dessous montrent les voyants d'état :



Le tableau suivant décrit les voyants d'état :

Voyant	Couleur	Etat	Description
0 à 15	Vert	Allumé	La voie de sortie est activée
		Eteint	La voie de sortie est désactivée

Caractéristiques des modules TM3DQ16T/TM3DQ16TG

Introduction

Cette section décrit les caractéristiques électriques et des sorties des modules d'extension TM3DQ16T/TM3DQ16TG.

Consultez également la section Caractéristiques environnementales (*voir page 29*).

⚠ AVERTISSEMENT

FONCTIONNEMENT IMPREVU DE L'EQUIPEMENT

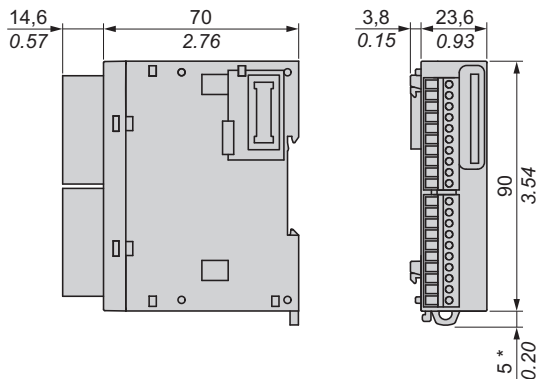
Ne dépassez pas les valeurs nominales indiquées dans les tableaux des caractéristiques d'environnement et électriques.

Le non-respect de ces instructions peut provoquer la mort, des blessures graves ou des dommages matériels.

Dimensions

Les schémas suivants indiquent les dimensions externes des modules d'extension TM3DQ16T/TM3DQ16TG :

$\frac{\text{mm}}{\text{in.}}$



* 8,5 mm (0,33 in.) lorsque la bride est tirée.

Caractéristiques des sorties

Le tableau ci-dessous décrit les caractéristiques des sorties de TM3DQ16T et TM3DQ16TG.

Caractéristique		Valeur
Nombre de voies de sortie		16
Nombre de groupes de voies		1 ligne commune sur 2 bornes pour 16 voies
Type de sortie		Transistor
Type de logique		Positive
Tension de sortie nominale		24 VCC
Plage de tension de sortie		19,2 à 28,8 VCC
Courant de sortie nominal		0,5 A
Courant total de sortie par groupe		8 A
Chute de tension		0,4 VCC max.
Courant de fuite lors de la mise hors tension		0,1 mA max.
Puissance maximale de la lampe à filament		3 W
Charge inductive		L/R = 10 ms
Réduction de charge	-10 à 55 °C (14 à 131 °F)	Pas de réduction de charge
Durée de mise sous tension		450 µs
Durée de mise hors tension		450 µs
Protection contre les courts-circuits		Oui
Courant de crête de sortie de court-circuit		1 A généralement
Réarmement automatique après court-circuit ou surcharge		Oui, temps selon la température du composant
Protection contre les inversions de polarité		Oui
Tension de limite		Généralement 50 VCC
Fréquence de commutation	Sous charge résistive	100 Hz max.
Isolation	Entre la sortie et la logique interne	500 VCA
	Entre groupes de voies	Sans objet
Type de connexion	TM3DQ16T	Borniers à vis débrochables
	TM3DQ16TG	Borniers à ressort débrochables
Nombre moyen d'insertions/retraits de connecteur		Plus de 100
Consommation sur le bus interne 5 VCC		20 mA (toutes les sorties actives) 5 mA (toutes les sorties inactives)
Consommation sur le bus interne 24 VCC		16 mA (toutes les sorties actives) 0 mA (toutes les sorties inactives)
NOTE : Pour plus d'informations sur la protection des sorties, consultez la section Protection des sorties contre le risque de dommages par charge inductive (voir page 54).		

Schéma de câblage des modules TM3DQ16T/TM3DQ16TG

Introduction

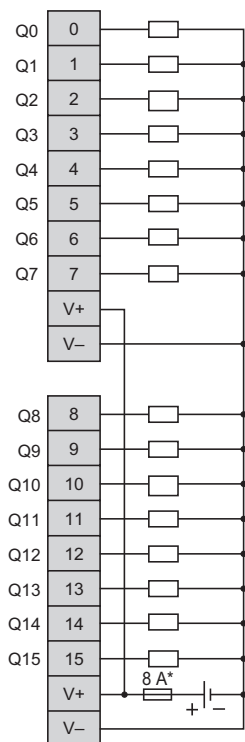
Ces modules d'extension comportent un bornier à vis ou à ressort débrochable pour la connexion des sorties et de l'alimentation.

Règles de câblage

Consultez la section Bonnes pratiques en matière de câblage (*voir page 49*).

Schéma de câblage

La figure suivante montre les connexions entre les sorties, les actionneurs et leurs lignes communes :



* Fusible de type T

Pour plus d'informations sur l'alimentation 24 VCC, consultez la section Caractéristiques d'alimentation CC (*voir page 56*).

Chapitre 13

Module TM3DQ16TK à 16 sorties transistor normales à logique positive 0,1 A 24 VCC

Présentation

Ce chapitre décrit le module d'extension TM3DQ16TK, ses caractéristiques et son raccordement aux différents capteurs.

Contenu de ce chapitre

Ce chapitre contient les sujets suivants :

Sujet	Page
Présentation du module TM3DQ16TK	136
Caractéristiques du module TM3DQ16TK	138
Schéma de câblage du module TM3DQ16TK	140

Présentation du module TM3DQ16TK

Présentation

Module d'extension numérique TM3DQ16TK (HE10) :

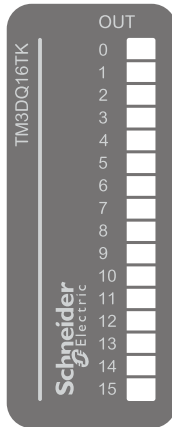
- 16 voies
- Sorties à logique positive 0,1 A
- 1 ligne commune
- Connecteur HE10 (MIL 20)

Caractéristiques principales

Caractéristique		Valeur
Nombre de voies de sortie		16
Type de logique		Positive
Tension de sortie nominale		24 VCC
Courant de sortie nominal		0,1 A
Type de connexion	TM3DQ16TK	Connecteur HE10 (MIL 20)
Type et longueur de câble	Type	Non blindé
	Longueur	5 m (16 ft) max.
Poids		72 g (2,54 oz)

Voyants d'état

Les figures ci-dessous montrent les voyants d'état :



Le tableau suivant décrit les voyants d'état :

Voyant	Couleur	Etat	Description
0 à 15	Vert	Allumé	La voie de sortie est activée
		Eteint	La voie de sortie est désactivée

Caractéristiques du module TM3DQ16TK

Introduction

Cette section décrit les caractéristiques électriques et des sorties du module d'extension TM3DQ16TK.

Consultez également la section Caractéristiques environnementales (*voir page 29*).

⚠ AVERTISSEMENT

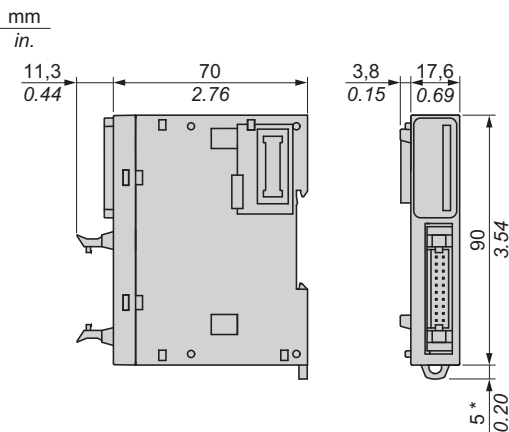
FONCTIONNEMENT IMPREVU DE L'EQUIPEMENT

Ne dépassez pas les valeurs nominales indiquées dans les tableaux des caractéristiques d'environnement et électriques.

Le non-respect de ces instructions peut provoquer la mort, des blessures graves ou des dommages matériels.

Dimensions

Les schémas suivants indiquent les dimensions externes du module d'extension TM3DQ16TK :



- * 8,5 mm (0,33 in.) lorsque la bride est tirée.

Caractéristiques des sorties

Le tableau ci-dessous décrit les caractéristiques des sorties du module TM3DQ16TK :

Caractéristique		Valeur
Nombre de voies de sortie		16
Nombre de groupes de voies		1 ligne commune sur 2 broches pour 16 voies
Type de sortie		Transistor
Type de logique		Positive
Tension de sortie nominale		24 VCC
Plage de tension de sortie		19,2 à 28,8 VCC
Courant de sortie nominal		0,1 A max. par voie
Courant total de sortie par groupe		2 A
Chute de tension		0,4 VCC max.
Courant de fuite lors de la mise hors tension		0,1 mA max.
Puissance maximale de la lampe à filament		9,6 W
Charge inductive		L/R = 10 ms
Réduction de charge	-10 à 55 °C (14 à 131 °F)	Pas de réduction de charge
Durée de mise sous tension		450 µs
Durée de mise hors tension		450 µs
Protection contre les courts-circuits		Oui
Courant de crête de sortie de court-circuit		1 A généralement
Réarmement automatique après court-circuit ou surcharge		Oui, temps selon la température du composant
Protection contre les inversions de polarité		Oui
Tension de limite		Généralement 50 VCC
Fréquence de commutation	Sous charge résistive	100 Hz max.
Isolation	Entre la sortie et la logique interne	500 VCA
	Entre groupes de voies	Sans objet
Type de connexion		Connecteur HE10 (MIL 20)
Nombre moyen d'insertions/retraits de connecteur		Plus de 100
Consommation sur le bus interne 5 VCC		20 mA (toutes les sorties actives) 5 mA (toutes les sorties inactives)
Consommation sur le bus interne 24 VCC		16 mA (toutes les sorties actives) 0 mA (toutes les sorties inactives)
NOTE : Pour plus d'informations sur la protection des sorties, consultez la section Protection des sorties contre le risque de dommages par charge inductive (<i>voir page 54</i>).		

Schéma de câblage du module TM3DQ16TK

Introduction

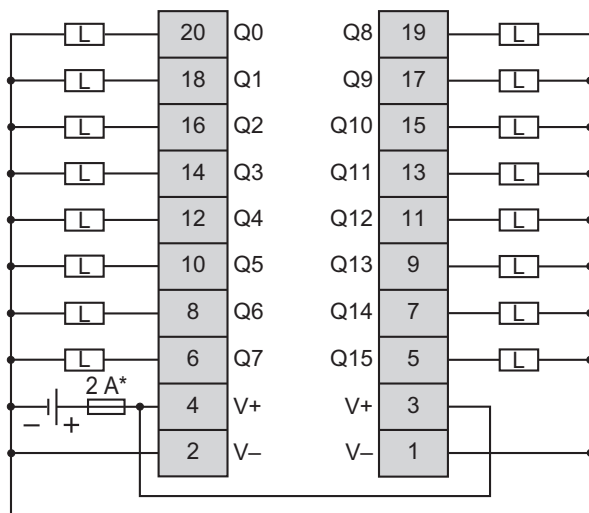
Ce module d'extension comporte un connecteur HE10 (MIL 20) pour la connexion des sorties et de l'alimentation.

Règles de câblage

Consultez la section Bonnes pratiques en matière de câblage (*voir page 49*).

Schéma de câblage avec câbles à fils libres

La figure suivante montre les connexions entre les sorties, les actionneurs et leurs lignes communes :



* Fusible de type T

Pour plus d'informations sur l'alimentation 24 VCC, consultez la section Caractéristiques d'alimentation CC (*voir page 56*).

Pour plus d'informations sur la couleur des câbles TWDFCW30K/TWDFCW50K, reportez-vous à la section Description des câbles TWDFCW••K.

Chapitre 14

Modules TM3DQ16U/TM3DQ16UG à 16 sorties transistor normales à logique négative 0,5 A 24 VCC

Présentation

Ce chapitre décrit les modules d'extension TM3DQ16U/TM3DQ16UG, leurs caractéristiques et leur raccordement aux différents capteurs.

Contenu de ce chapitre

Ce chapitre contient les sujets suivants :

Sujet	Page
Présentation des modules TM3DQ16U/TM3DQ16UG	142
Caractéristiques des modules TM3DQ16U/TM3DQ16UG	144
Schéma de câblage des modules TM3DQ16U/TM3DQ16UG	147

Présentation des modules TM3DQ16U/TM3DQ16UG

Présentation

Module d'extension numérique TM3DQ16U (à vis) et TM3DQ16UG (à ressort) :

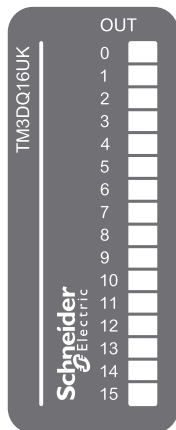
- 16 voies
- Sorties à logique négative 0,5 A
- 1 ligne commune
- Bornier à vis ou à ressort débrochable

Caractéristiques principales

Caractéristique		Valeur
Nombre de voies de sortie		16
Type de logique		Négative
Tension de sortie nominale		24 VCC
Courant de sortie nominal		0,5 A
Type de connexion	TM3DQ16U	Borniers à vis débrochables
	TM3DQ16UG	Borniers à ressort débrochables
Type et longueur de câble	Type	Non blindé
	Longueur	30 m (98 ft) max.
Poids		76 g (2,70 oz)

Voyants d'état

Les figures ci-dessous montrent les voyants d'état :



Le tableau suivant décrit les voyants d'état :

Voyant	Couleur	Etat	Description
0 à 15	Vert	Allumé	La voie de sortie est activée
		Eteint	La voie de sortie est désactivée

Caractéristiques des modules TM3DQ16U/TM3DQ16UG

Introduction

Cette section décrit les caractéristiques électriques et des sorties des modules d'extension TM3DQ16U/TM3DQ16UG.

Consultez également la section Caractéristiques environnementales (*voir page 29*).

⚠ AVERTISSEMENT

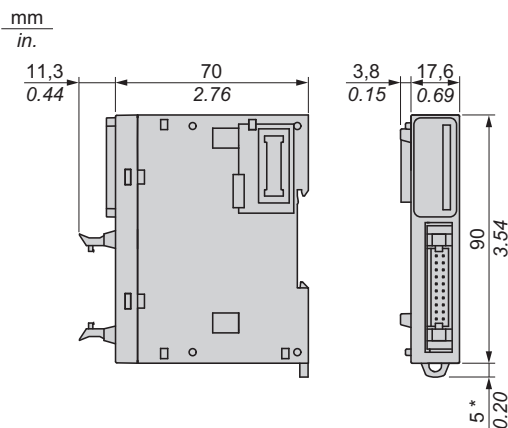
FONCTIONNEMENT IMPREVU DE L'EQUIPEMENT

Ne dépassez pas les valeurs nominales indiquées dans les tableaux des caractéristiques d'environnement et électriques.

Le non-respect de ces instructions peut provoquer la mort, des blessures graves ou des dommages matériels.

Dimensions

Les schémas suivants indiquent les dimensions externes des modules d'extension TM3DQ16U/TM3DQ16UG :



NOTE : * 8,5 mm (0,33 in.) lorsque la bride est tirée.

Caractéristiques des sorties

Le tableau ci-dessous décrit les caractéristiques des sorties des modules TM3DQ16U/TM3DQ16UG :

Caractéristique		Valeur
Nombre de voies de sortie		16
Nombre de groupes de voies		1 ligne commune sur 2 broches pour 16 voies
Type de sortie		Transistor
Type de logique		Négative
Tension de sortie nominale		24 VCC
Plage de tension de sortie		19,2 à 28,8 VCC
Courant de sortie nominal		0,5 A
Courant total de sortie		8 A
Chute de tension		0,4 VCC max.
Courant de fuite lors de la mise hors tension		0,1 mA max.
Puissance maximale de la lampe à filament		12 W
Charge inductive		L/R = 10 ms
Réduction de charge	-10 à 55 °C (14 à 131 °F)	Pas de réduction de charge
Durée de mise sous tension		450 µs
Durée de mise hors tension		450 µs
Protection contre les courts-circuits		Non Fusible externe rapide requis
Courant de crête de sortie de court-circuit		Sans objet
Réarmement automatique après court-circuit ou surcharge		Sans objet
Protection contre les inversions de polarité		Non
Tension de limite		Généralement 50 VCC
Fréquence de commutation	Sous charge résistive	100 Hz max.
Isolation	Entre la sortie et la logique interne	500 VCA
	Entre groupes de voies	Sans objet
Type de connexion	TM3DQ16U	Borniers à vis débrochables
	TM3DQ16UG	Borniers à ressort débrochables
Nombre moyen d'insertions/retraits de connecteur		Plus de 100

Caractéristique	Valeur
Consommation sur le bus interne 5 VCC	20 mA (toutes les sorties actives) 5 mA (toutes les sorties inactives)
Consommation sur le bus interne 24 VCC	16 mA (toutes les sorties actives) 0 mA (toutes les sorties inactives)
NOTE : Pour plus d'informations sur la protection des sorties, consultez la section Protection des sorties contre le risque de dommages par charge inductive (<i>voir page 54</i>).	

Schéma de câblage des modules TM3DQ16U/TM3DQ16UG

Introduction

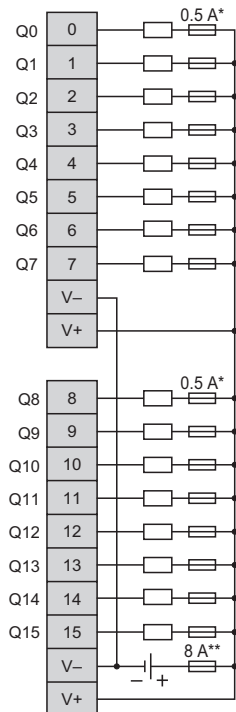
Ces modules d'extension comportent un bornier à vis ou à ressort débrochable pour la connexion des sorties et de l'alimentation.

Règles de câblage

Consultez la rubrique Bonnes pratiques en matière de câblage (*voir page 49*).

Schéma de câblage

La figure suivante montre les connexions entre les sorties, les actionneurs et leurs lignes communes :



* Fusible de type T

** Fusible de type F

Pour plus d'informations sur l'alimentation 24 VCC, consultez la section Caractéristiques d'alimentation CC (*voir page 56*).

Chapitre 15

Module TM3DQ16UK à 16 sorties transistor normales à logique négative 0,1 A 24 VCC

Présentation

Ce chapitre décrit le module d'extension TM3DQ16UK, ses caractéristiques et son raccordement aux différents capteurs.

Contenu de ce chapitre

Ce chapitre contient les sujets suivants :

Sujet	Page
Présentation du module TM3DQ16UK	150
Caractéristiques du module TM3DQ16UK	152
Schéma de câblage du module TM3DQ16UK	154

Présentation du module TM3DQ16UK

Présentation

Module d'extension numérique TM3DQ16UK (HE10) :

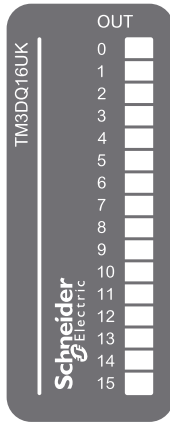
- 16 voies
- Sorties à logique négative 0,1 A
- 1 ligne commune
- Connecteur HE10 (MIL 20)

Caractéristiques principales

Caractéristique		Valeur
Nombre de voies de sortie		16
Type de logique		Négative
Tension de sortie nominale		24 VCC
Courant de sortie nominal		0,1 A
Type de connexion		Connecteur HE10 (MIL 20)
Type et longueur de câble	Type	Non blindé
	Longueur	5 m (16 ft) max.
Poids		111 g (3,90 oz)

Voyants d'état

Les figures ci-dessous montrent les voyants d'état :



Le tableau suivant décrit les voyants d'état :

Voyant	Couleur	Etat	Description
0 à 15	Vert	Allumé	La voie de sortie est activée
		Eteint	La voie de sortie est désactivée

Caractéristiques du module TM3DQ16UK

Introduction

Cette section décrit les caractéristiques électriques et des sorties du module d'extension TM3DQ16UK.

Consultez également la section Caractéristiques environnementales (*voir page 29*).

⚠ AVERTISSEMENT

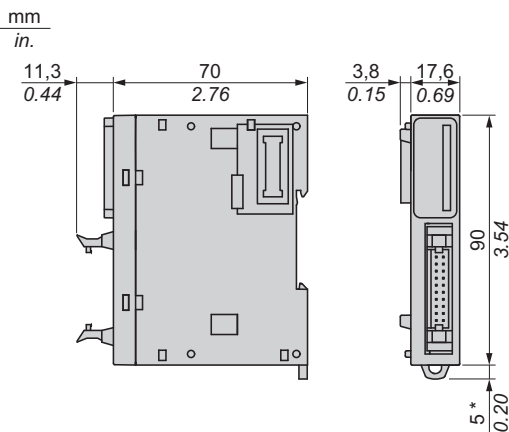
FONCTIONNEMENT IMPREVU DE L'EQUIPEMENT

Ne dépassez pas les valeurs nominales indiquées dans les tableaux des caractéristiques d'environnement et électriques.

Le non-respect de ces instructions peut provoquer la mort, des blessures graves ou des dommages matériels.

Dimensions

Les schémas suivants indiquent les dimensions externes du module d'extension TM3DQ16UK :



NOTE : * 8,5 mm (0,33 in.) lorsque la bride est tirée.

Caractéristiques des sorties

Le tableau ci-dessous décrit les caractéristiques des sorties du module TM3DQ16UK :

Caractéristique		Valeur
Nombre de voies de sortie		16
Nombre de groupes de voies		1 ligne commune sur 2 broches pour 16 voies
Type de sortie		Transistor
Type de logique		Négative
Tension de sortie nominale		24 VCC
Plage de tension de sortie		19,2 à 28,8 VCC
Courant de sortie nominal		0,1 A
Courant total de sortie par groupe		2 A
Chute de tension		0,4 VCC max.
Courant de fuite lors de la mise hors tension		0,1 mA max.
Puissance maximale de la lampe à filament		2,4 W
Charge inductive		L/R = 10 ms
Réduction de charge	-10 à 55 °C (14 à 131 °F)	Pas de réduction de charge
Durée de mise sous tension		450 µs
Durée de mise hors tension		450 µs
Protection contre les courts-circuits		Non Fusible externe rapide requis
Courant de crête de sortie de court-circuit		Sans objet
Réarmement automatique après court-circuit ou surcharge		Sans objet
Protection contre les inversions de polarité		Non
Tension de limite		Généralement 50 VCC
Fréquence de commutation	Sous charge résistive	100 Hz max.
Isolation	Entre la sortie et la logique interne	500 VCA
	Entre groupes de voies	Sans objet
Type de connexion		Connecteur HE10 (MIL 20)
Nombre moyen d'insertions/retraits de connecteur		Plus de 100
Consommation sur le bus interne 5 VCC		20 mA (toutes les sorties actives) 5 mA (toutes les sorties inactives)
Consommation sur le bus interne 24 VCC		16 mA (toutes les sorties actives) 0 mA (toutes les sorties inactives)
NOTE : Pour plus d'informations sur la protection des sorties, consultez la section Protection des sorties contre le risque de dommages par charge inductive (voir page 54).		

Schéma de câblage du module TM3DQ16UK

Introduction

Ces modules d'extension comportent un connecteur HE10 (MIL 20) pour la connexion des sorties et de l'alimentation.

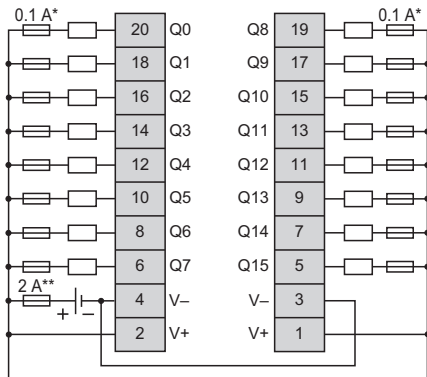
Les sous-bases Telefast ne sont pas compatibles avec ce module.

Règles de câblage

Consultez la section Bonnes pratiques en matière de câblage (*voir page 49*).

Schéma de câblage

La figure suivante montre les connexions entre les sorties, les actionneurs et leurs lignes communes :



- * Fusible de type T
- ** Fusible de type F

Pour plus d'informations sur l'alimentation 24 VCC, consultez la section Caractéristiques d'alimentation CC (*voir page 56*).

Chapitre 16

Module TM3DQ32TK à 32 sorties transistor normales 0,1 A 24 VCC

Présentation

Ce chapitre décrit le module d'extension TM3DQ32TK, ses caractéristiques et son raccordement aux différents capteurs.

Contenu de ce chapitre

Ce chapitre contient les sujets suivants :

Sujet	Page
Présentation du module TM3DQ32TK	156
Caractéristiques du module TM3DQ32TK	158
Schéma de câblage du module TM3DQ32TK	160

Présentation du module TM3DQ32TK

Présentation

Module d'extension numérique (HE10) TM3DQ32TK :

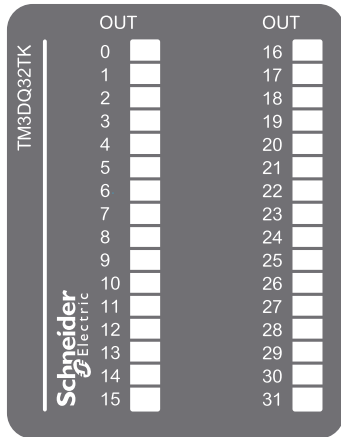
- 32 voies
- Sorties à logique positive 0,1 A
- 2 lignes communes
- Connecteur HE10 (MIL 20)

Caractéristiques principales

Caractéristique		Valeur
Nombre de voies de sortie		32
Type de logique		Positive
Tension de sortie nominale		24 VCC
Courant de sortie nominal		0,1 A
Type de connexion		Connecteurs HE10 (MIL 20)
Type et longueur de câble	Type	Non blindé
	Longueur	5 m (16 ft) max.
Poids		112 g (3,90 oz)

Voyants d'état

La figure ci-dessous représente les voyants d'état :



Le tableau suivant décrit les voyants d'état :

Voyant	Couleur	Etat	Description
0 à 31	Vert	Allumé	La voie de sortie est activée
		Eteint	La voie de sortie est désactivée

Caractéristiques du module TM3DQ32TK

Introduction

Cette section décrit les caractéristiques électriques et des sorties du module d'extension TM3DQ32TK.

Consultez également la section Caractéristiques environnementales (*voir page 29*).

⚠ AVERTISSEMENT

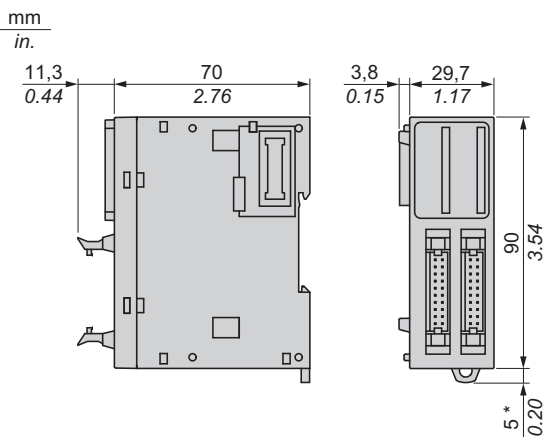
FONCTIONNEMENT IMPREVU DE L'EQUIPEMENT

Ne dépassez pas les valeurs nominales indiquées dans les tableaux des caractéristiques d'environnement et électriques.

Le non-respect de ces instructions peut provoquer la mort, des blessures graves ou des dommages matériels.

Dimensions

Les schémas suivants indiquent les dimensions externes des modules d'extension TM3DQ32TK :



NOTE : * 8,5 mm (0,33 in.) lorsque la bride est tirée.

Caractéristiques des sorties

Le tableau ci-dessous décrit les caractéristiques des sorties du module TM3DQ32TK :

Caractéristique		Valeur
Nombre de voies de sortie		32
Nombre de groupes de voies		2 groupes de 16 voies, 1 ligne commune chacune sur 2 broches
Type de sortie		Transistor
Type de logique		Positive
Tension de sortie nominale		24 VCC
Plage de tension de sortie		19,2 à 28,8 VCC
Courant de sortie nominal		0,1 A
Courant total de sortie par groupe		2 A
Chute de tension		0,4 VCC max.
Courant de fuite lors de la mise hors tension		0,1 mA max.
Puissance maximale de la lampe à filament		2,4 W
Charge inductive		L/R = 10 ms
Réduction de charge	-10 à 55 °C (14 à 131 °F)	Pas de réduction de charge
Durée de mise sous tension		450 µs
Durée de mise hors tension		450 µs
Protection contre les courts-circuits		Oui
Courant de crête de sortie de court-circuit		1 A généralement
Réarmement automatique après court-circuit ou surcharge		Oui, temps selon la température du composant
Protection contre les inversions de polarité		Oui
Tension de limite		Généralement 50 VCC
Fréquence de commutation	Sous charge résistive	100 Hz max.
Isolation	Entre la sortie et la logique interne	500 VCA
Type de connexion		Connecteurs HE10 (MIL 20)
Nombre moyen d'insertions/retraits de connecteur		Plus de 100
Consommation sur le bus interne 5 VCC		27 mA (toutes les sorties actives) 5 mA (toutes les sorties inactives)
Consommation sur le bus interne 24 VCC		31 mA (toutes les sorties actives) 0 mA (toutes les sorties inactives)
NOTE : Pour plus d'informations sur la protection des sorties, consultez la section Protection des sorties contre le risque de dommages par charge inductive (<i>voir page 54</i>).		

Schéma de câblage du module TM3DQ32TK

Introduction

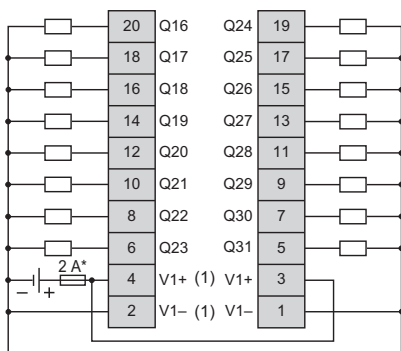
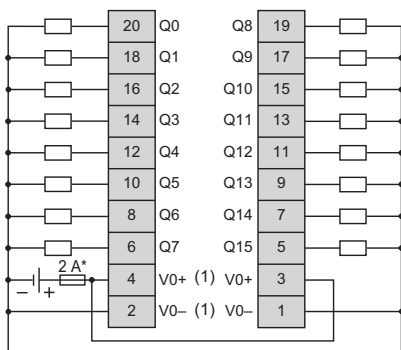
Ces modules d'extension comportent deux connecteurs HE10 (MIL 20) pour la connexion des sorties et de l'alimentation.

Règles de câblage

Consultez la section Bonnes pratiques en matière de câblage (*voir page 49*).

Schéma de câblage avec câbles à fils libres

La figure suivante montre les connexions entre les sorties, les actionneurs et leurs lignes communes :



* Fusible de type T

- (1) Les bornes V0+ sont connectées en interne.
 Les bornes V0- sont connectées en interne.
 Les bornes V1+ sont connectées en interne.
 Les bornes V1- sont connectées en interne.
 Les bornes V0+ et V1+ ne sont pas connectées en interne.
 Les bornes V0- et V1- ne sont pas connectées en interne.

Pour plus d'informations sur l'alimentation 24 VCC, consultez la section Caractéristiques d'alimentation CC (*voir page 56*).

Pour plus d'informations sur la couleur des câbles TWDFCW30K/TWDFCW50K, reportez-vous à la section Description des câbles TWDFCW••K.

Chapitre 17

Module TM3DQ32UK à 32 sorties transistor normales 0,1 A 24 VCC

Présentation

Ce chapitre décrit le module d'extension TM3DQ32UK, ses caractéristiques et son raccordement aux différents capteurs.

Contenu de ce chapitre

Ce chapitre contient les sujets suivants :

Sujet	Page
Présentation du module TM3DQ32UK	164
Caractéristiques du module TM3DQ32UK	166
Schéma de câblage du module TM3DQ32UK	168

Présentation du module TM3DQ32UK

Présentation

Module d'extension numérique TM3DQ32UK (HE10) :

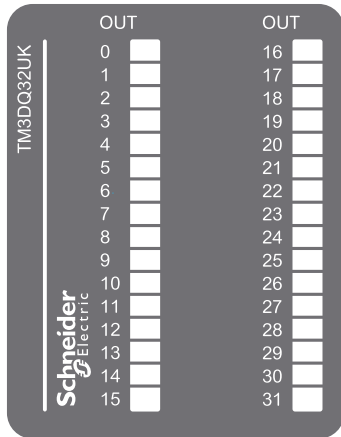
- 32 voies
- Sorties à logique négative 0,1 A
- 2 lignes communes
- Connecteur HE10 (MIL 20)

Caractéristiques principales

Caractéristique		Valeur
Nombre de voies de sortie		32
Type de logique		Négative
Tension de sortie nominale		24 VCC
Courant de sortie nominal		0,1 A
Type de connexion		Connecteurs HE10 (MIL 20)
Type et longueur de câble	Type	Non blindé
	Longueur	Max. 5 m (16 ft)
Poids		112 g (3,90 oz)

Voyants d'état

La figure ci-dessous représente les voyants d'état :



Le tableau suivant décrit les voyants d'état :

LED	Couleur	Etat	Description
0 à 31	Vert	Allumé	La voie de sortie est activée
		Eteint	La voie de sortie est désactivée

Caractéristiques du module TM3DQ32UK

Introduction

Cette section décrit les caractéristiques électriques et des sorties du module d'extension TM3DQ32UK.

Consultez également la section Caractéristiques environnementales (*voir page 29*).

⚠ AVERTISSEMENT

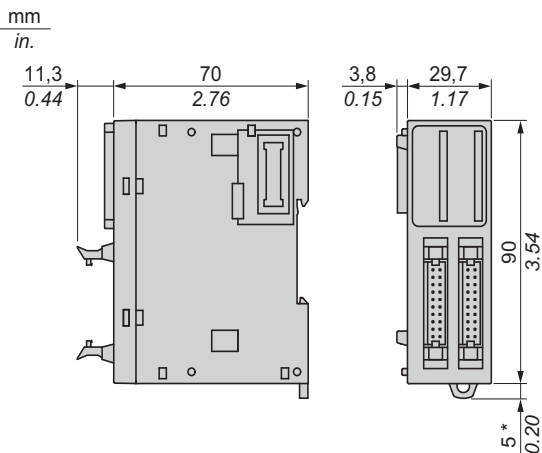
FONCTIONNEMENT IMPREVU DE L'EQUIPEMENT

Ne dépassez pas les valeurs nominales indiquées dans les tableaux des caractéristiques d'environnement et électriques.

Le non-respect de ces instructions peut provoquer la mort, des blessures graves ou des dommages matériels.

Dimensions

Les schémas suivants indiquent les dimensions externes du module d'extension TM3DQ32UK :



NOTE : * 8,5 mm (0,33 in.) lorsque la bride est tirée.

Caractéristiques des sorties

Le tableau ci-dessous décrit les caractéristiques des sorties du module TM3DQ32UK :

Caractéristique		Valeur
Nombre de voies de sortie		32
Nombre de groupes de voies		2 groupes de 16 voies, 1 ligne commune chacune sur 2 broches
Type de sortie		Transistor
Type de logique		Négative
Tension de sortie nominale		24 VCC
Plage de tension de sortie		19,2 à 28,8 VCC
Courant de sortie nominal		0,1 A
Courant total de sortie par groupe		2 A
Chute de tension		0,4 VCC max.
Courant de fuite lors de la mise hors tension		0,1 mA max.
Puissance maximale de la lampe à filament		2,4 W
Charge inductive		L/R = 10 ms
Réduction de charge	-10 à 55 °C (14 à 131 °F)	Pas de réduction de charge
Durée de mise sous tension		450 µs
Durée de mise hors tension		450 µs
Protection contre les courts-circuits		Non Fusible externe rapide requis
Courant de crête de sortie de court-circuit		Sans objet
Réarmement automatique après court-circuit ou surcharge		Sans objet
Protection contre les inversions de polarité		Oui
Tension de limite		Généralement 50 VCC
Fréquence de commutation	Sous charge résistive	100 Hz max.
Isolation	Entre la sortie et la logique interne	500 VCA
Type de connexion		Connecteurs HE10 (MIL 20)
Nombre moyen d'insertions/retraits de connecteur		Plus de 100
Consommation sur le bus interne 5 VCC		27 mA (toutes les sorties actives) 5 mA (toutes les sorties inactives)
Consommation sur le bus interne 24 VCC		31 mA (toutes les sorties actives) 0 mA (toutes les sorties inactives)
NOTE : Pour plus d'informations sur la protection des sorties, consultez la section Protection des sorties contre le risque de dommages par charge inductive (<i>voir page 54</i>).		

Schéma de câblage du module TM3DQ32UK

Introduction

Ces modules d'extension comportent deux connecteurs HE10 (MIL 20) pour la connexion des sorties et de l'alimentation.

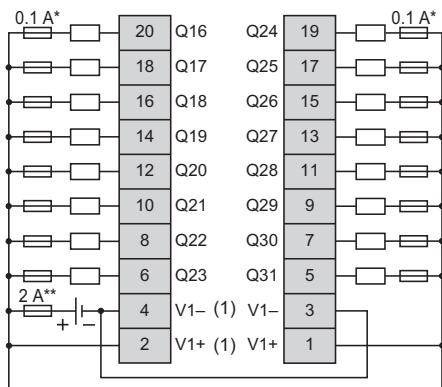
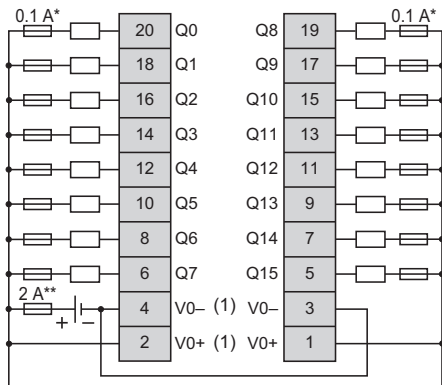
Les sous-bases Telefast ne sont pas compatibles avec ce module.

Règles de câblage

Consultez la section Bonnes pratiques en matière de câblage (*voir page 49*).

Schéma de câblage

La figure suivante montre les connexions entre les sorties, les actionneurs et leurs lignes communes :



* Fusible de type T

** Fusible de type F

- (1) Les bornes V0+ sont connectées en interne.
Les bornes V0- sont connectées en interne.
Les bornes V1+ sont connectées en interne.
Les bornes V1- sont connectées en interne.
Les bornes V0+ et V1+ ne sont pas connectées en interne.
Les bornes V0- et V1- ne sont pas connectées en interne.

Pour plus d'informations sur l'alimentation 24 VCC, consultez la section Caractéristiques d'alimentation CC (*voir page 56*).

Partie IV

Modules d'E/S mixtes numériques TM3

Contenu de cette partie

Cette partie contient les chapitres suivants :

Chapitre	Titre du chapitre	Page
18	Modules TM3DM8R/TM3DM8RG à 4 entrées/4 sorties mixtes	173
19	Modules TM3DM24R/TM3DM24RG d'E/S mixtes à 16 entrées/8 sorties mixtes	185

Chapitre 18

Modules TM3DM8R/TM3DM8RG à 4 entrées/4 sorties mixtes

Présentation

Ce chapitre décrit les modules d'extension TM3DM8R/TM3DM8RG, leurs caractéristiques et leur raccordement aux différents capteurs.

Contenu de ce chapitre

Ce chapitre contient les sujets suivants :

Sujet	Page
Présentation des modules TM3DM8R/TM3DM8RG	174
Caractéristiques des modules TM3DM8R/TM3DM8RG	176
Schéma de câblage des modules TM3DM8R/TM3DM8RG	182

Présentation des modules TM3DM8R/TM3DM8RG

Présentation

Module d'extension numérique TM3DM8R (à vis) et TM3DM8RG (à ressort) :

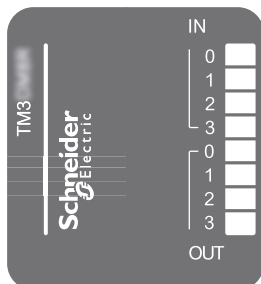
- Entrées à logique positive/négative 4 voies 24 VCC
- 1 ligne commune pour les entrées
- Sorties relais 4 voies 2 A
- 1 ligne commune pour les sorties
- Bornier à vis ou à ressort débrochable

Caractéristiques principales

Caractéristique		Valeur
Entrée		
Nombre de voies d'entrée		4 entrées
Type d'entrée		Type 1 (CEI/EN 61131-2)
Type de logique d'entrée		Positive/négative
Tension d'entrée nominale		24 VCC
Sortie		
Nombre de voies de sortie		4 sorties
Type de sortie		Relais
Type de contact		NO (normalement ouvert)
Tension de sortie nominale		24 VCC/240 VCA
Courant de sortie nominal		2 A
Types de connexion et de câble		
Type de connexion	TM3DM8R	Bornier à vis débrochable
	TM3DM8RG	Bornier à ressort débrochable
Type et longueur de câble	Type	Non blindé
	Longueur	30 m (98 ft) max.
Poids		95 g (3,35 oz)

Voyants d'état

La figure ci-dessous représente les voyants d'état :



Le tableau suivant décrit les voyants d'état :

Voyant	Couleur	Etat	Type	Description
0 à 3	Vert	Allumé	Entrée	La voie est activée
		Eteint		La voie est désactivée
0 à 3	Vert	Allumé	Sortie	La voie est activée
		Eteint		La voie est désactivée

Caractéristiques des modules TM3DM8R/TM3DM8RG

Introduction

Cette section décrit les caractéristiques générales des modules d'extension TM3DM8R/TM3DM8RG.

Consultez également la section Caractéristiques environnementales (*voir page 29*).

DANGER

RISQUE D'INCENDIE

- Utilisez uniquement les sections de fil appropriées pour la capacité de courant maximum des voies d'E/S et des alimentations.

Le non-respect de ces instructions provoquera la mort ou des blessures graves.

AVERTISSEMENT

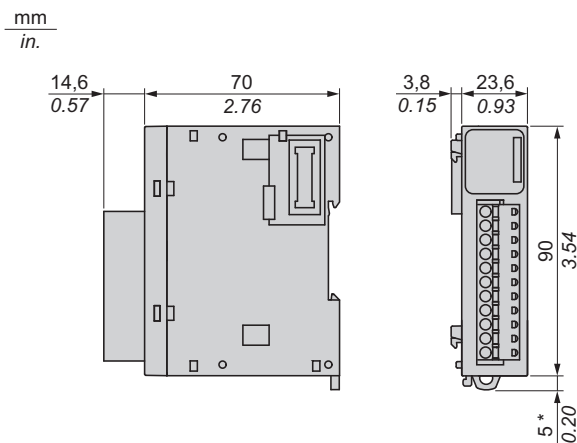
FONCTIONNEMENT IMPREVU DE L'EQUIPEMENT

Ne dépassez pas les valeurs nominales indiquées dans les tableaux des caractéristiques d'environnement et électriques.

Le non-respect de ces instructions peut provoquer la mort, des blessures graves ou des dommages matériels.

Dimensions

Les schémas suivants indiquent les dimensions externes des modules d'extension TM3DM8R/TM3DM8RG :



NOTE : * 8,5 mm (0,33 in.) lorsque la bride est tirée.

Caractéristiques des entrées

Le tableau ci-dessous décrit les caractéristiques des entrées des modules TM3DM8R/TM3DM8RG :

Caractéristique		Valeur
Nombre de voies d'entrée		4 entrées
Nombre de groupes de voies		1 ligne commune pour 4 voies
Type d'entrée		Type 1 (CEI/EN 61131-2)
Type de logique		Positive/négative
Tension d'entrée nominale		24 V CC
Plage de tension d'entrée		19,2 à 28,8 VCC
Courant d'entrée nominal		7 mA
Impédance d'entrée		3,4 kΩ
Valeurs limites d'entrée	Tension à l'état 1	> 15 VCC (15 à 28,8 VCC)
	Tension à l'état 0	< 5 VCC (0 à 5 VCC)
	Courant à l'état 1	> 2,5 mA
	Courant à l'état 0	< 1 mA
Durée de mise sous tension		4 ms
Durée de mise hors tension		4 ms

Caractéristique		Valeur
Réduction de charge	-10 à 55 °C (14 à 131 °F)	Pas de réduction de charge
Isolement	Entre l'entrée et la logique interne	500 VCA
	Entre le groupe d'entrées et le groupe de sorties	1 500 VCA
	Entre les groupes d'entrées	Sans objet
Type de connexion	TM3DM8R	Bornier à vis débrochable
	TM3DM8RG	Bornier à ressort débrochable
Nombre moyen d'insertions/retraits de connecteur		Plus de 100
Consommation sur le bus interne 5 VCC		24 mA (toutes les entrées et sorties actives)
		5 mA (toutes les entrées et sorties inactives)
Consommation sur le bus interne 24 VCC		20 mA (toutes les entrées et sorties actives)
		0 mA (toutes les entrées et sorties inactives)

Caractéristiques des sorties

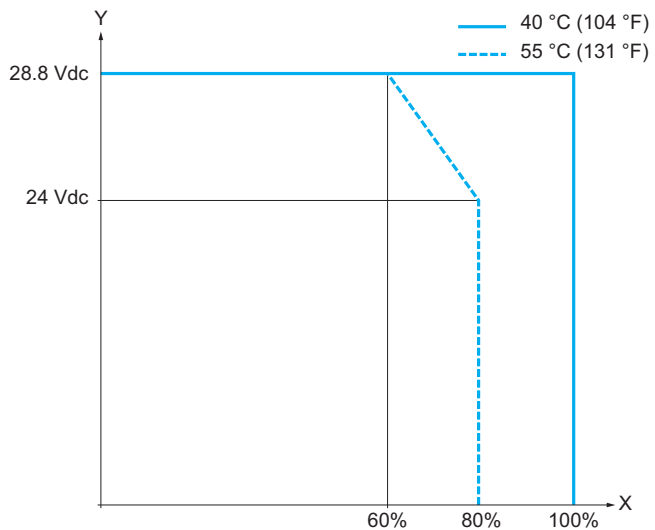
Le tableau ci-dessous décrit les caractéristiques des sorties des modules TM3DM8R/TM3DM8RG :

Caractéristique	Valeur
Nombre de voies de sortie	4 sorties
Nombre de groupes de voies	1 ligne commune pour 4 voies
Type de sortie	Relais
Type de contact	NO (normalement ouvert)
Tension de sortie nominale	24 VCC, 240 VCA
Tension maximale	30 VCC, 264 VCA
Charge de commutation minimale	5 VCC à 10 mA
Courant de sortie nominal	2 A
Courant de sortie maximum	2 A par sortie
	7 A par ligne commune
Fréquence de sortie maximum	20 opérations par minute
Durée de mise sous tension	10 ms max.
Durée de mise hors tension	10 ms max.
Résistance de contact	30 mΩ max

Caractéristique		Valeur
Durée de vie mécanique		20 millions d'opérations
Durée de vie électrique	Sous charge résistive	Voir Limitation d'alimentation (voir page 181)
	Sous charge inductive	
Protection contre les courts-circuits		Non
Isolement	Entre l'entrée et la logique interne	500 VCA
	Entre le groupe d'entrées et le groupe de sorties	1 500 VCA
	Entre les groupes d'entrées	Sans objet
Type de connexion	TM3DM8R	Bornier à vis débrochable
	TM3DM8RG	Bornier à ressort débrochable
Nombre moyen d'insertions/retraits de connecteur		Plus de 100
Consommation sur le bus interne 5 VCC		24 mA (toutes les entrées et sorties actives)
		5 mA (toutes les entrées et sorties inactives)
Consommation sur le bus interne 24 VCC		20 mA (toutes les entrées et sorties actives)
		0 mA (toutes les entrées et sorties inactives)
NOTE : Pour plus d'informations à ce sujet, consultez la section Protection des sorties contre le risque de dommages par charge inductive (voir page 49).		

Réduction de charge des E/S

Lors de l'utilisation de TM3DM8R/TM3DM8RG :



A une température ambiante de 55 °C (131 °C) dans le sens de montage horizontal, limitez les entrées et les sorties, respectivement, qui s'activent simultanément comme indiqué par l'axe des X.

A 40 °C (104 °F), toutes les entrées et les sorties peuvent être activées simultanément à 28,8 VCC.

Limites d'alimentation

Le tableau suivant décrit les limites d'alimentation électrique des modules d'extension TM3DM8R/TM3DM8RG en fonction de la tension, du type de charge et du nombre d'opérations nécessaires.

Ces modules d'extension ne supportent pas les charges capacitives.

AVERTISSEMENT

SORTIES DE RELAIS SOUDEES FERMEES

- Protégez toujours les sorties de relais contre les dommages par charge de courant alternatif, à l'aide d'un dispositif ou d'un circuit de protection externe.
- Ne connectez pas de sorties de relais à des charges capacitives.

Le non-respect de ces instructions peut provoquer la mort, des blessures graves ou des dommages matériels.

Limites d'alimentation				
Tension	24 VCC	120 VCA	240 VCA	Nombre d'opérations
Puissance des charges résistives AC-12	–	240 VA 80 VA	480 VA 160 VA	100 000 300 000
Puissance des charges inductives AC-15 ($\cos \phi = 0,35$)	–	60 VA 18 VA	120 VA 36 VA	100 000 300 000
Puissance des charges inductives AC-14 ($\cos \phi = 0,7$)	–	120 VA 36 VA	240 VA 72 VA	100 000 300 000
Puissance des charges résistives DC-12	48 W 16 W	–	–	100 000 300 000
Puissance des charges inductives DC-13 L/R = 7 ms	24 W 7,2 W	–	–	100 000 300 000

Schéma de câblage des modules TM3DM8R/TM3DM8RG

Introduction

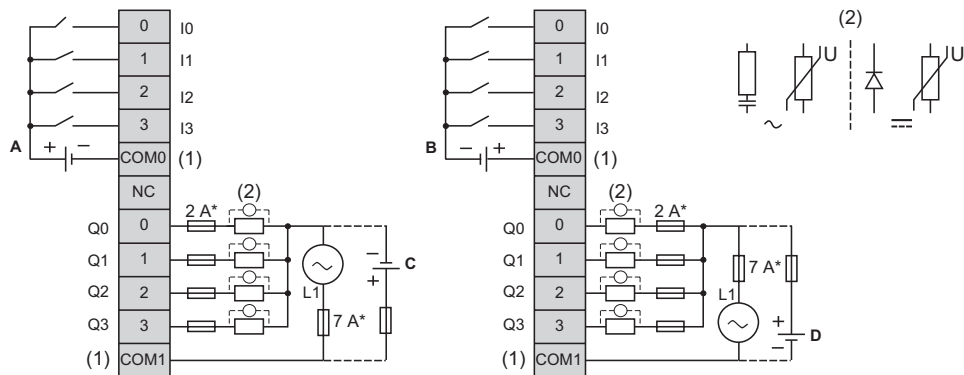
Ces modules d'extension comportent un bornier à vis ou à ressort débrochable pour la connexion des entrées, des sorties et de l'alimentation.

Règles de câblage

Consultez la rubrique Bonnes pratiques en matière de câblage (*voir page 49*).

Schéma de câblage

La figure suivante montre les connexions entre les entrées/sorties, les actionneurs et leurs lignes communes :



* Fusible de type T

(1) Les bornes COM0 et COM1 ne sont **pas** connectées en interne.

(2) Pour prolonger la durée de vie des contacts et les protéger contre les risques de dommages par charge inductive, connectez une diode en roue libre en parallèle à chaque charge inductive CC ou un amortisseur RC en parallèle à chaque charge inductive CA, ou un variateur quel que soit le type de charge.

C Câblage à logique positive

D Câblage à logique négative

NOTE : Lorsque vous utilisez le module d'extension TM3 avec un coupleur de bus Ethernet TM3, vous devez connecter un snubber RC en parallèle à chaque charge inductive CA.

Pour plus d'informations sur l'alimentation 24 VCC, consultez la section Caractéristiques d'alimentation CC (*voir page 56*).

AVERTISSEMENT

FONCTIONNEMENT IMPREVU DE L'EQUIPEMENT

Ne raccordez aucun fil à des connexions réservées, inutilisées ou portant la mention « No Connection (N.C.) ».

Le non-respect de ces instructions peut provoquer la mort, des blessures graves ou des dommages matériels.

Chapitre 19

Modules TM3DM24R/TM3DM24RG d'E/S mixtes à 16 entrées/8 sorties mixtes

Présentation

Ce chapitre décrit les modules d'extension TM3DM24R/TM3DM24RG, leurs caractéristiques et leur raccordement aux différents capteurs.

Contenu de ce chapitre

Ce chapitre contient les sujets suivants :

Sujet	Page
Présentation des modules TM3DM24R/TM3DM24RG	186
Caractéristiques des modules TM3DM24R/TM3DM24RG	188
Schéma de câblage des modules TM3DM24R/TM3DM24RG	193

Présentation des modules TM3DM24R/TM3DM24RG

Présentation

Module d'extension numérique TM3DM24R (à vis) et TM3DM24RG (à ressort) :

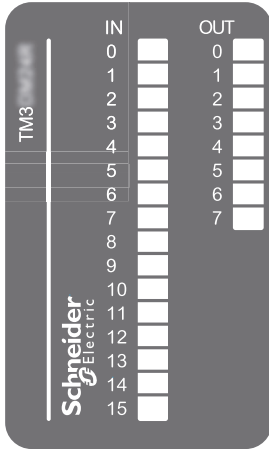
- Entrées à logique positive/négative 16 voies 24 VCC
- 1 ligne commune pour les entrées
- Sorties relais 8 voies 2 A
- 2 lignes communes pour les sorties
- Bornier à vis ou à ressort débrochable

Caractéristiques principales

Caractéristique		Valeur
Entrée		
Nombre de voies d'entrée		16 entrées
Type d'entrée		Type 1 (CEI/EN 61131-2)
Type de logique d'entrée		Positive/négative
Tension d'entrée nominale		24 VCC
Sortie		
Nombre de voies de sortie		8 sorties
Type de contact		NO (normalement ouvert)
Tension de sortie nominale		24 VCC / 240 VCC
Courant de sortie nominal		2 A
Types de connexion et de câble		
Type de connexion	TM3DM24R	Borniers à vis débrochables
	TM3DM24RG	borniers à ressort débrochables ;
Type et longueur de câble	Type	Non blindé
	Longueur	30 m (98 ft) max.
Poids		140 g (4,94 oz)

Voyants d'état

La figure ci-dessous représente les voyants d'état :



Le tableau suivant décrit les voyants d'état :

Voyant	Couleur	Etat	Type	Description
0 à 15	Vert	Allumé	Entrée	La voie est activée
		Eteint		La voie est désactivée
0 à 7	Vert	Allumé	Sortie	La voie est activée
		Eteint		La voie est désactivée

Caractéristiques des modules TM3DM24R/TM3DM24RG

Introduction

Cette section décrit les caractéristiques électriques et des entrées/sorties des modules d'extension TM3DM24R/TM3DM24RG.

Consultez également la section Caractéristiques environnementales (*voir page 29*).

⚠ DANGER

RISQUE D'INCENDIE

- Utilisez uniquement les sections de fil appropriées pour la capacité de courant maximum des voies d'E/S et des alimentations.

Le non-respect de ces instructions provoquera la mort ou des blessures graves.

⚠ AVERTISSEMENT

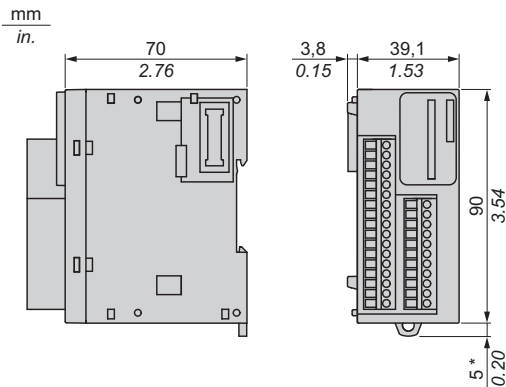
FONCTIONNEMENT IMPREVU DE L'EQUIPEMENT

Ne dépassez pas les valeurs nominales indiquées dans les tableaux des caractéristiques d'environnement et électriques.

Le non-respect de ces instructions peut provoquer la mort, des blessures graves ou des dommages matériels.

Dimensions

Les schémas suivants indiquent les dimensions externes des modules d'extension TM3DM24R/TM3DM24RG :



NOTE : * 8,5 mm (0,33 in.) lorsque la bride est tirée.

Caractéristiques des entrées

Le tableau ci-dessous décrit les caractéristiques des entrées des modules TM3DM24R/TM3DM24RG :

Caractéristique		Valeur
Nombre de voies d'entrée		16 entrées
Nombre de groupes de voies		1 ligne commune pour 16 voies
Type d'entrée		Type 1 (CEI/EN 61131-2)
Type de logique		Positive/négative
Tension d'entrée nominale		24 V CC
Plage de tension d'entrée		19,2 à 28,8 VCC
Courant d'entrée nominal		7 mA
Impédance d'entrée		3,4 kΩ
Valeurs limites d'entrée	Tension à l'état 1	> 15 VCC (15 à 28,8 VCC)
	Tension à l'état 0	< 5 VCC (0 à 5 VCC)
	Courant à l'état 1	> 2,5 mA
	Courant à l'état 0	< 1 mA
Durée de mise sous tension		4 ms
Durée de mise hors tension		4 ms
Isolement	Entre l'entrée et la logique interne	500 VCA
	Entre le groupe d'entrées et le groupe de sorties	1500 VCA
	Entre les groupes d'entrées	Sans objet
Type de connexion	TM3DM24R	Bornier à vis débrochable
	TM3DM24RG	Bornier à ressort débrochable
Nombre moyen d'insertions/retraits de connecteur		Plus de 100
Consommation sur le bus interne 5 VCC		42 mA (toutes les entrées et sorties actives)
		5 mA (toutes les entrées et sorties inactives)
Consommation sur le bus interne 24 VCC		39 mA (toutes les entrées et sorties actives)
		0 mA (toutes les entrées et sorties inactives)

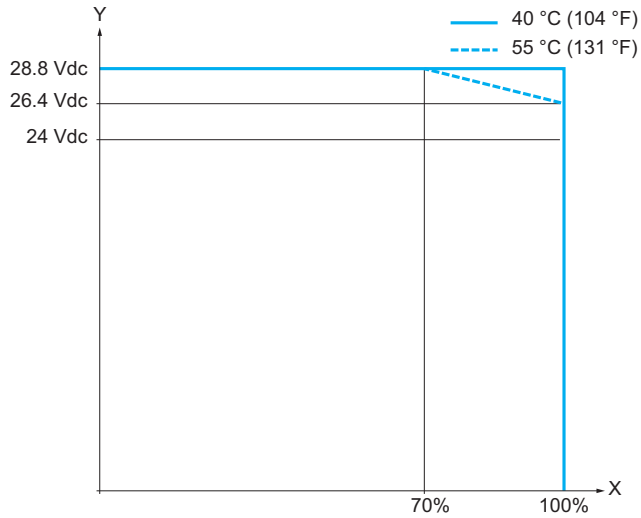
Caractéristiques des sorties

Le tableau ci-dessous décrit les caractéristiques des sorties des modules TM3DM24R/TM3DM24RG :

Caractéristique		Valeur
Nombre de voies de sortie		8
Nombre de groupes de voies		2 lignes communes pour 8 voies
Type de sortie		Relais
Type de contact		NO (normalement ouvert)
Tension de sortie nominale		24 VCC, 240 VCA
Tension maximale		30 VCC, 264 VCA
Charge de commutation minimale		5 VCC à 10 mA
Courant de sortie nominal		2 A
Courant de sortie maximum		2 A par voie
		7 A par ligne commune
Fréquence de sortie maximum	avec charge maximale	20 opérations par minute
Durée de mise sous tension		10 ms max.
Durée de mise hors tension		10 ms max.
Résistance de contact		30 mW
Durée de vie mécanique		20 millions d'opérations
Durée de vie électrique	Sous charge résistive	Voir Limites d'alimentation (<i>voir page 105</i>)
	Sous charge inductive	
Protection contre les courts-circuits		Non
Isolement	Entre l'entrée et la logique interne	500 VCA
	Entre le groupe d'entrées et le groupe de sorties	1500 VCA
	Entre les groupes d'entrées	Sans objet
Type de connexion	TM3DM24R	Bornier à vis débrochable
	TM3DM24RG	Bornier à ressort débrochable
Nombre moyen d'insertions/retraits de connecteur		Plus de 100
Consommation sur le bus interne 5 VCC		42 mA (toutes les entrées et sorties actives)
		5 mA (toutes les entrées et sorties inactives)
Consommation sur le bus interne 24 VCC		39 mA (toutes les entrées et sorties actives)
		0 mA (toutes les entrées et sorties inactives)
NOTE : Pour plus d'informations à ce sujet, consultez la section Protection des sorties contre le risque de dommages par charge inductive (<i>voir page 49</i>).		

Réduction de charge des E/S

Lors de l'utilisation de TM3DM24R/TM3DM24RG :



X Pourcentage d'entrées activées simultanément

Y Tension d'entrée

Limites d'alimentation

Ce tableau décrit les limites d'alimentation des modules d'extension TM3DM24R / TM3DM24RG en fonction de la tension, du type de charge et du nombre d'opérations nécessaires.

Ces modules d'extension ne supportent pas les charges capacitives.

AVERTISSEMENT

SORTIES DE RELAIS SOUDEES FERMEES

- Protégez toujours les sorties de relais contre les dommages par charge de courant alternatif, à l'aide d'un dispositif ou d'un circuit de protection externe.
- Ne connectez pas de sorties de relais à des charges capacitives.

Le non-respect de ces instructions peut provoquer la mort, des blessures graves ou des dommages matériels.

Limites d'alimentation				
Tension	24 VCC	120 VCA	240 VCA	Nombre d'opérations
Puissance des charges résistives AC-12	–	240 VA 80 VA	480 VA 160 VA	100 000 300 000
Puissance des charges inductives AC-15 (cos ϕ = 0,35)	–	60 VA 18 VA	120 VA 36 VA	100 000 300 000
Puissance des charges inductives AC-14 (cos ϕ = 0,7)	–	120 VA 36 VA	240 VA 72 VA	100 000 300 000
Puissance des charges résistives DC-12	48 W 16 W	–	–	100 000 300 000
Puissance des charges inductives DC-13 L/R = 7 ms	24 W 7,2 W	–	–	100 000 300 000

Schéma de câblage des modules TM3DM24R/TM3DM24RG

Introduction

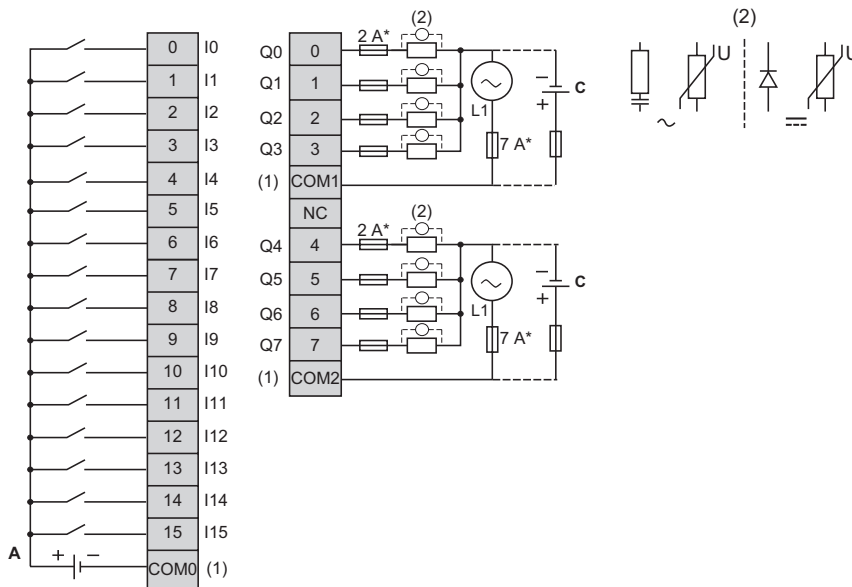
Ces modules d'extension comportent un bornier à vis ou à ressort débrochable pour la connexion des entrées, des sorties et de l'alimentation.

Règles de câblage

Consultez la rubrique Bonnes pratiques en matière de câblage (*voir page 49*).

Schéma de câblage

La figure suivante montre les connexions entre les entrées/sorties, les actionneurs et leurs lignes communes pour une logique positive :



* Fusible de type T

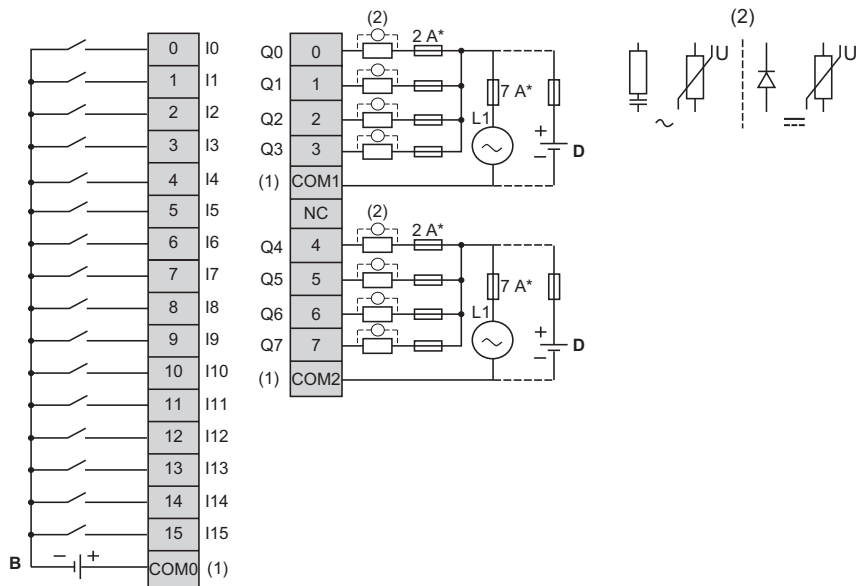
(1) Les bornes COM0, COM1 et COM2 ne sont **pas** connectées en interne.

(2) Pour prolonger la durée de vie des contacts et les protéger contre les risques de dommages par charge inductive, connectez une diode en roue libre en parallèle à chaque charge inductive CC ou un amortisseur RC en parallèle à chaque charge inductive CA, ou un variateur quel que soit le type de charge.

C Câblage à logique positive

NOTE : Lorsque vous utilisez le module d'extension TM3 avec un coupleur de bus Ethernet TM3, vous devez connecter un snubber RC en parallèle à chaque charge inductive CA.

La figure suivante montre les connexions entre les entrées/sorties, les actionneurs et leurs lignes communes pour une logique négative :



* Fusible de type T

(1) Les bornes COM0, COM1 et COM2 ne sont **pas** connectées en interne.

(2) Pour prolonger la durée de vie des contacts et les protéger contre les risques de dommages par charge inductive, connectez une diode en roue libre en parallèle à chaque charge inductive CC ou un amortisseur RC en parallèle à chaque charge inductive CA, ou un variateur quel que soit le type de charge.

D Câblage à logique négative

NOTE : Lorsque vous utilisez le module d'extension TM3 avec un coupleur de bus Ethernet TM3, vous devez connecter un snubber RC en parallèle à chaque charge inductive CA.

Pour plus d'informations sur l'alimentation 24 VCC, consultez la section Caractéristiques d'alimentation CC (*voir page 56*).

⚠ AVERTISSEMENT

FONCTIONNEMENT IMPREVU DE L'EQUIPEMENT

Ne raccordez aucun fil à des connexions réservées, inutilisées ou portant la mention « No Connection (N.C.) ».

Le non-respect de ces instructions peut provoquer la mort, des blessures graves ou des dommages matériels.



B

bornier

Le *bornier* est le composant intégré dans un module électronique qui établit les connexions électriques entre le contrôleur et les équipements de terrain.

bus d'extension

Bus de communication électronique entre des modules d'E/S d'extension et un contrôleur ou un coupleur de bus.

C

connecteur d'extension

Connecteur servant à relier des modules d'extension d'E/S.

contrôleur

Programme comprenant des données de configuration, des symboles et de la documentation.

contrôleur

Automatise des processus industriels. On parle également de Logic Controller programmable (PLC) ou de contrôleur programmable.

E

E/S

Entrée/sortie

EN

EN désigne l'une des nombreuses normes européennes gérées par le CEN (*European Committee for Standardization*), le CENELEC (*European Committee for Electrotechnical Standardization*) ou l'ETSI (*European Telecommunications Standards Institute*).

H

HE10

Connecteur rectangulaire pour les signaux électriques avec des fréquences inférieures à 3 MHz, selon la norme IEC 60807-2.

I

IEC

Acronyme de *International Electrotechnical Commission*, Commission Electrotechnique Internationale (CEI). Organisation internationale non gouvernementale à but non lucratif, qui rédige et publie les normes internationales en matière d'électricité, d'électronique et de domaines connexes.

IP 20

Acronyme de *ingress protection*, protection contre la pénétration de corps étrangers. Classification définie par la norme IEC 60529 qui représente le degré de protection offerte par une armoire sous la forme des lettres IP et de 2 chiffres. Le premier chiffre indique 2 facteurs : la protection des personnes et celle des équipements. Le deuxième chiffre indique la protection contre l'eau. Les équipements classés IP-20 assurent la protection contre le contact électrique d'objets de plus de 12,5 mm, mais pas contre l'eau.

N

N/O

Abréviation de *normally open*, normalement ouvert. Paire de contacts qui s'ouvre lorsque l'actionneur est hors tension (aucune alimentation) et se ferme lorsque l'actionneur est sous tension (alimentation appliquée).

NEMA

Acronyme de *National Electrical Manufacturers Association*, Association nationale de fabricants de produits électriques. Norme de performance des différentes classes de boîtiers électriques. Les normes NEMA traitent de la résistance à la corrosion, de la capacité de protection contre la pluie, la submersion, etc. Pour les pays membres de l'IEC (CEI), la norme IEC 60529 classe le degré de protection contre la pénétration de corps étrangers dans les boîtiers.

P

programme

Composant d'une application constitué de code source compilé qu'il est possible d'installer dans la mémoire d'un Logic Controller.

R

rack EIA

(*Electronic Industries Alliance*) Système normalisé (EIA 310-D, IEC 60297 et DIN 41494 SC48D) pour le montage de divers modules électroniques dans une pile ou un rack large de 19 pouces (482,6 mm).

RJ45

Type standard de connecteur à 8 broches pour les câbles réseau Ethernet.



A

accessoires, *24*
alimentation, *56*
assemblage à un contrôleur, *43*

C

caractéristiques
modules d'E/S numériques, *18, 19, 21*
TM3BDI16K, *84*
TM3BDI32K, *92*
TM3BDI8A, *63*
TM3DI16/TM3DI16G, *76*
TM3DI8/TM3DI8G, *70*
TM3DM24R/TM3DM24RG, *188*
TM3DM8R/TM3DM8RG, *176*
TM3DQ16R/TM3DQ16RG, *124*
TM3DQ16T/TM3DQ16TG, *132*
TM3DQ16TK, *138*
TM3DQ16U/TM3DQ16UG, *144*
TM3DQ16UK, *152*
TM3DQ32TK, *158*
TM3DQ32UK, *166*
TM3DQ8R/TM3DQ8RG, *102*
TM3DQ8T/TM3DQ8TG, *111*
TM3DQ8U/TM3DQ8UG, *117*
caractéristiques environnementales, *29*
certifications et normes, *33*
charge inductive, protection des sorties
protection des sorties, charge inductive,
54
contrôleurs
désassemblage d'un module, *45*

D

dégagements minimum, *38*
description physique
modules d'extension d'E/S TM3, *22*

E

entrées de modules d'extension d'E/S numériques TM3
TM3DI16/TM3DI16G, *73*
TM3DI8/TM3DI8G, *67*
TM3DI8A, *61*
entrées des modules d'extension d'E/S numériques TM3
TM3DI16K, *81*
TM3DI32K, *89*
entrées normales, *18, 19, 21*

M

modules d'E/S numériques, *18*
caractéristiques, *18, 19, 21*
modules d'extension d'E/S numériques TM3
TM3DM24R/TM3DM24RG, *185*
TM3DM8R/TM3DM8RG, *173*
TM3DQ16R/TM3DQ16RG, *121*
TM3DQ16T/TM3DQ16TG, *129*
TM3DQ16TK, *135*
TM3DQ16U/TM3DQ16UG, *141*
TM3DQ16UK, *149*
TM3DQ32TK, *155*
TM3DQ32UK, *163*
TM3DQ8R/TM3DQ8RG, *99*
TM3DQ8T/TM3DQ8TG, *109*
TM3DQ8U/TM3DQ8UG, *115*
modules d'extension d'E/S TM3
description physique, *22*

P

position de montage, *38*

présentation

TM3DI16/TM3DI16G, 74
TM3DI16K, 82
TM3DI32K, 90
TM3DI8/TM3DI8G, 68
TM3DI8A, 62
TM3DM24R/TM3DM24RG, 186
TM3DM8R/TM3DM8RG, 174
TM3DQ16R/TM3DQ16RG, 122
TM3DQ16T/TM3DQ16TG, 130
TM3DQ16TK, 136
TM3DQ16U/TMQ3DQ16UG, 142
TM3DQ16UK, 150
TM3DQ32TK, 156
TM3DQ32UK, 164
TM3DQ8R/TM3DQ8RG, 100
TM3DQ8U/TM3DQ8UG, 116

présentation TM3

TM3DQ8T/TM3DQ8TG, 110

Q

qualification du personnel, 8

R

règles de câblage, 49

S

schéma de câblage

TM3DI16/TM3DI16G, 79
TM3DI16K, 87
TM3DI32K, 95
TM3DI8/TM3DI8G, 72
TM3DI8A, 65
TM3DM24R/TM3DM24RG, 193
TM3DM8R/TM3DM8RG, 182
TM3DQ16RU/TM3DQ16RUG, 127
TM3DQ16T/TM3DQ16TG, 134
TM3DQ16TK, 140
TM3DQ16U/TMQ3DQ16UG, 147
TM3DQ16UK, 154
TM3DQ32TK, 160
TM3DQ32UK, 168
TM3DQ8T/TM3DQ8TG, 113
TM3DQ8U/TM3DQ8UG, 120

sensibilité électromagnétique, 31

sorties relais, 18, 19, 21

sorties transistor normales, 18, 19, 21

T

TM3BDI16K

caractéristiques, 84

TM3BDI32K

caractéristiques, 92

TM3BDI8A

caractéristiques, 63

TM3DI16/TM3DI16G

caractéristiques, 76

entrées de modules d'extension d'E/S numériques TM3, 73

présentation, 74

schéma de câblage, 79

TM3DI16K

entrées des modules d'extension d'E/S numériques TM3, 81

présentation, 82

schéma de câblage, 87

TM3DI32K

entrées des modules d'extension d'E/S

- numériques TM3, *89*
- présentation, *90*
- schéma de câblage, *95*
- TM3DI8/TM3DI8G
 - caractéristiques, *70*
 - entrées de modules d'extension d'E/S numériques TM3, *67*
 - présentation, *68*
 - schéma de câblage, *72*
- TM3DI8A
 - entrées de modules d'extension d'E/S numériques TM3, *61*
 - présentation, *62*
 - schéma de câblage, *65*
- TM3DM24R/TM3DM24RG
 - caractéristiques, *188*
 - modules d'extension d'E/S numériques TM3, *185*
 - présentation, *186*
 - schéma de câblage, *193*
- TM3DM8R/TM3DM8RG
 - caractéristiques, *176*
 - modules d'extension d'E/S numériques TM3, *173*
 - présentation, *174*
 - schéma de câblage, *182*
- TM3DQ16R/TM3DQ16RG
 - caractéristiques, *124*
 - modules d'extension d'E/S numériques TM3, *121*
 - présentation, *122*
- TM3DQ16RU/TM3DQ16RG
 - schéma de câblage, *127*
- TM3DQ16T/TM3DQ16TG
 - caractéristiques, *132*
 - modules d'extension d'E/S numériques TM3, *129*
 - présentation, *130*
 - schéma de câblage, *134*
- TM3DQ16TK
 - caractéristiques, *138*
 - modules d'extension d'E/S numériques TM3, *135*
 - présentation, *136*
 - schéma de câblage, *140*
- TM3DQ16U/TM3DQ16UG
 - caractéristiques, *144*
 - modules d'extension d'E/S numériques TM3, *141*
- TM3DQ16U/TMQ3DQ16UG
 - présentation, *142*
 - schéma de câblage, *147*
- TM3DQ16UK
 - caractéristiques, *152*
 - modules d'extension d'E/S numériques TM3, *149*
 - présentation, *150*
 - schéma de câblage, *154*
- TM3DQ32TK
 - caractéristiques, *158*
 - modules d'extension d'E/S numériques TM3, *155*
 - présentation, *156*
 - schéma de câblage, *160*
- TM3DQ32UK
 - caractéristiques, *166*
 - modules d'extension d'E/S numériques TM3, *163*
 - présentation, *164*
 - schéma de câblage, *168*
- TM3DQ8R/TM3DQ8RG
 - caractéristiques, *102*
 - modules d'extension d'E/S numériques TM3, *99*
 - présentation, *100*
- TM3DQ8T/TM3DQ8TG
 - caractéristiques, *111*
 - modules d'extension d'E/S numériques TM3, *109*
 - présentation TM3, *110*
 - schéma de câblage, *113*
- TM3DQ8U/TM3DQ8UG
 - caractéristiques, *117*
 - modules d'extension d'E/S numériques TM3, *115*
 - présentation, *116*
 - schéma de câblage, *120*

U

utilisation prévue, 8