

SF-7ES1N8A8LB4S - Connecteurs à câble



1618211

<https://www.phoenixcontact.com/fr/produits/1618211>

Veillez tenir compte du fait que les données affichées dans ce document PDF proviennent de notre catalogue en ligne. Vous trouverez les données complètes dans la documentation utilisateur. Nos conditions générales d'utilisation des téléchargements sont applicables.



Connecteurs à câble, SPEEDCONNEC, M23, nombre de pôles: 4+3+PE, type de contact: Connecteur femelle, blindé: oui, indice de protection: IP67, plage de diamètre de câble: 7,5 mm .. 9 mm, nombre de pôles: 8, type de raccordement: Raccordement à sertir, Produit de remplacement selon RoHS II sans exception 6c (Pb < 0,1 %) référence : 1243177

Avantages

- Protection CEM globale pour des solutions de raccordement fiables dans l'environnement industriel
- Raccordement à sertir : équipement résistant aux vibrations et aux températures
- Utilisation flexible : raccordement fiable de diamètres de câbles compris entre 7,5 mm et 18 mm
- Versions surmoulées avec câbles prééquipés d'un côté ou des deux côtés

Données commerciales

Référence	1618211
Conditionnement	1 Unité(s)
Commande minimum	1 Unité(s)
Remarque	Fabrication à la commande (pas de reprise)
Clé de vente	ABRBFB
Product key	ABRBFB
Page catalogue	Page 154 (C-2-2019)
GTIN	4046356584500
Poids par pièce (emballage compris)	127 g
Poids par pièce (hors emballage)	127 g
Numéro du tarif douanier	85366990
Pays d'origine	DE

Caractéristiques techniques

Remarques

Généralités	Contacts à sertir 4 x Ø 1 mm, 4 x Ø 2 mm à commander séparément
-------------	---

Consigne de sécurité

Consigne de sécurité	<p>AVERTISSEMENT : les connecteurs ne doivent pas être déconnectés ou connectés sous charge. Un non-respect et une utilisation non conforme peuvent conduire à des dommages matériels et/ou corporels.</p>
	<ul style="list-style-type: none"> • AVERTISSEMENT : ne mettre en service que des produits en parfait état de fonctionnement. Vérifier régulièrement que les produits ne présentent aucun dommage. Mettre immédiatement les produits défectueux hors service. Remplacer les produits endommagés. Toute réparation est impossible.
	<ul style="list-style-type: none"> • AVERTISSEMENT : l'installation et l'utilisation du produit sont strictement réservées à des électriciens professionnels qualifiés en tenant compte des consignes de sécurité suivantes. Le personnel qualifié doit être familiarisé avec les principes de base de l'électrotechnique. Il doit être en mesure de reconnaître et d'éviter les dangers. Le symbole correspondant sur l'emballage indique qu'un personnel qualifié en électrotechnique est requis pour l'installation et l'exploitation.
	<ul style="list-style-type: none"> • Les produits sont destinés à une utilisation dans les domaines de la construction d'appareils électriques, d'installations et d'automates.
	<ul style="list-style-type: none"> • Lors de l'utilisation des connecteurs à l'extérieur, ces derniers doivent être tout particulièrement protégés des influences environnementales.
	<ul style="list-style-type: none"> • Il est interdit de manipuler ou d'ouvrir les produits confectionnés de manière inadéquate.
	<ul style="list-style-type: none"> • Utiliser uniquement des contre-fiches avec les spécifications des normes indiquées dans les caractéristiques techniques (p. ex. celles indiquées dans les accessoires du produit sur le web à l'adresse phoenixcontact.com/products).
	<ul style="list-style-type: none"> • En cas d'utilisation directe du produit en relation avec des marques étrangères, la responsabilité incombe à l'utilisateur.
	<ul style="list-style-type: none"> • Pour des tensions de service > 50 VAC, les boîtiers de connecteurs conducteurs doivent être mis à la terre
	<ul style="list-style-type: none"> • Veiller à ce que la terre fonctionnelle ou de protection soit raccordée correctement.
	<ul style="list-style-type: none"> • Pour la combinaison de plusieurs circuits électriques dans un câble et/ou un connecteur, les normes suivantes s'appliquent : VDE 0100/1.97 § 411.1.3.2 et DIN EN 60 204/11.98 § 14.1.3
	<ul style="list-style-type: none"> • Utiliser uniquement les outils recommandés par Phoenix Contact
	<ul style="list-style-type: none"> • Les instructions d'installation/documents Design In disponibles sur le web à l'adresse phoenixcontact.com/products dans la zone de téléchargement dans le produit doivent être respectés.
	<ul style="list-style-type: none"> • Utiliser le connecteur uniquement lorsqu'il est enfiché à fond et verrouillé.
<ul style="list-style-type: none"> • Lors de la pose du conducteur, veiller à ce que la charge de 	

SF-7ES1N8A8LB4S - Connecteurs à câble



1618211

<https://www.phoenixcontact.com/fr/produits/1618211>

traction exercée sur les connecteurs ne soit pas supérieure aux limites normatives fixées.

- Respecter le rayon de courbure minimum du câble. Poser le conducteur sans le soumettre à une torsion.

- En mode de fonctionnement normal, le connecteur se réchauffe. En fonction des conditions ambiantes, la surface du connecteur peut continuer à se réchauffer. Dans ce cas, il incombe à l'utilisateur d'apposer les panneaux d'avertissement (ex. DIN EN ISO 13732-1:2008-12).

Montage

Type de raccordement	Raccordement à sertir
----------------------	-----------------------

Propriétés du produit

Type de produit	Connecteur circulaire (côté câble)
Nombre de pôles	8
Enfichable	4+3+PE
Application	Puissance
Blindé	oui
Détrompage	N
Type de filetage	M23

Indications sur les matériaux

Matériau du joint	FPM
Matériau du boîtier	Métal

Caractéristiques de raccordement

Raccordement du conducteur

Type de raccordement	Raccordement à sertir
----------------------	-----------------------

Propriétés électriques

Contact

Diamètre de contact	2 mm
Courant max.	30 A
Tension nominale U_N	630 V
Catégorie de surtension	III
Degré de pollution	3
Tension de choc assignée	6 kV

Contact

Diamètre de contact	1 mm
Section min.	0 mm ²
Courant max.	9 A
Tension nominale U_N	250 V
Catégorie de surtension	III
Degré de pollution	3

SF-7ES1N8A8LB4S - Connecteurs à câble



1618211

<https://www.phoenixcontact.com/fr/produits/1618211>

Tension de choc assignée	4 kV
--------------------------	------

Connecteur

Raccordement 1

Type tête	connecteur femelle
-----------	--------------------

Câble/conducteur

Diamètre extérieur du câble	7,5 mm ... 9 mm
-----------------------------	-----------------

Conditions environnementales et de durée de vie

Conditions ambiantes

Indice de protection	IP67
Température ambiante (fonctionnement)	-40 °C ... 125 °C
Altitude	3000 m

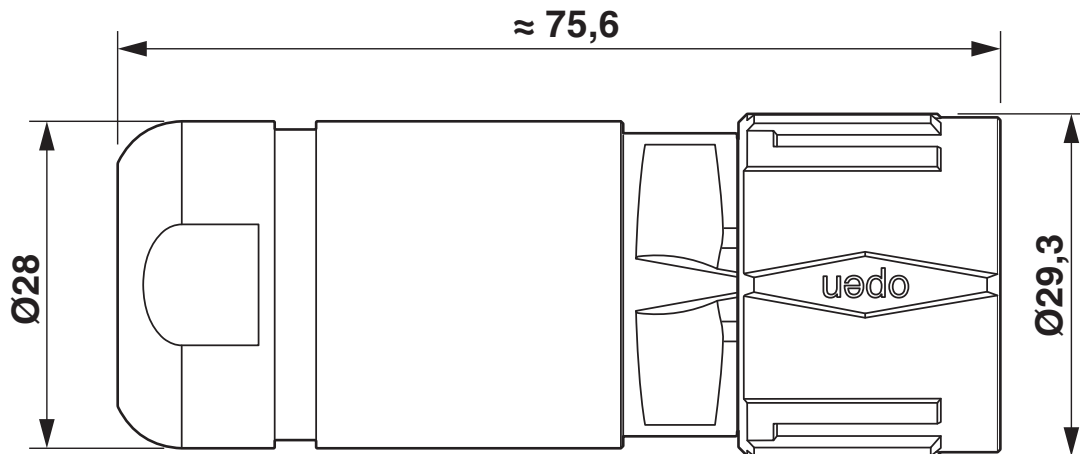
SF-7ES1N8A8LB4S - Connecteurs à câble

1618211

<https://www.phoenixcontact.com/fr/produits/1618211>

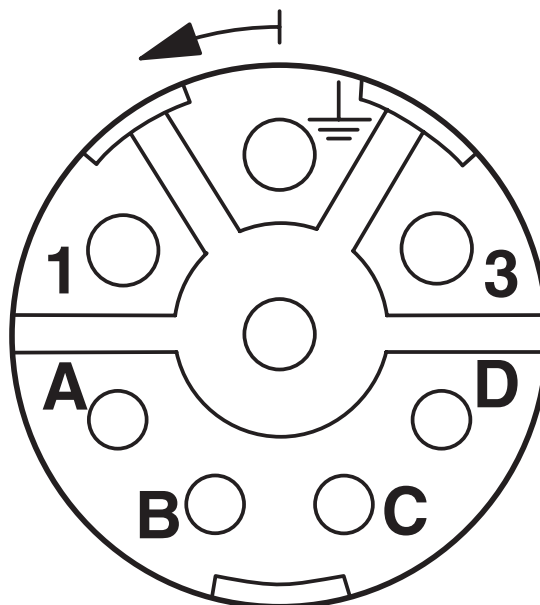
Dessins

Dessin coté



Dessin coté

Dessin schématique



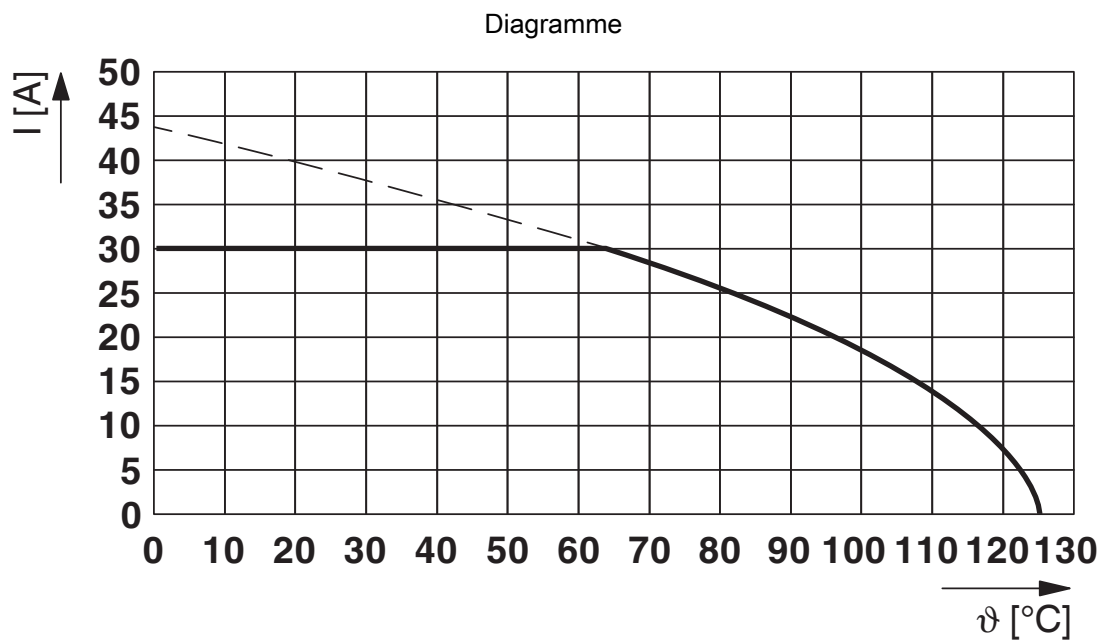
Brochage

SF-7ES1N8A8LB4S - Connecteurs à câble



1618211

<https://www.phoenixcontact.com/fr/produits/1618211>



I = intensité, T = température ambiante

SF-7ES1N8A8LB4S - Connecteurs à câble



1618211

<https://www.phoenixcontact.com/fr/produits/1618211>

Homologations

📄 To download certificates, visit the product detail page: <https://www.phoenixcontact.com/fr/produits/1618211>

 cUL Recognized Identifiant de l'homologation: E153698-20041116				
	Tension nominale U_N	Intensité nominale I_N	Section AWG	Section mm^2
	600 V	18 A	- 12	-

 UL Recognized Identifiant de l'homologation: E153698-20041116				
	Tension nominale U_N	Intensité nominale I_N	Section AWG	Section mm^2
	600 V	27 A	- 12	-

cULus Recognized				
-------------------------	--	--	--	--

SF-7ES1N8A8LB4S - Connecteurs à câble



1618211

<https://www.phoenixcontact.com/fr/produits/1618211>

Classifications

ECLASS

ECLASS-11.0	27440102
ECLASS-12.0	27440116
ECLASS-13.0	27440116

ETIM

ETIM 9.0	EC002635
----------	----------

UNSPSC

UNSPSC 21.0	39121400
-------------	----------

SF-7ES1N8A8LB4S - Connecteurs à câble



1618211

<https://www.phoenixcontact.com/fr/produits/1618211>

Conformité environnementale

REACH SVHC	Lead 7439-92-1
China RoHS	Période d'utilisation conforme (EFUP) : 50 ans
	Vous trouverez des informations sur les substances dangereuses dans la déclaration du fabricant dans l'onglet « Téléchargements »

SF-7ES1N8A8LB4S - Connecteurs à câble



1618211

<https://www.phoenixcontact.com/fr/produits/1618211>

Accessoires

SF-7PS2000 - Contact à sertir

1605636

<https://www.phoenixcontact.com/fr/produits/1605636>



Contact à sertir, Connecteur femelle, tournés, Contact unique, diamètre de contact: 2 mm, zone de sertissage: 0,25 mm² ... 1 mm², Produit de remplacement selon RoHS II sans exception 6c (Pb < 0,1 %) référence : 1241952

SF-7NS2000 - Contact à sertir

1605631

<https://www.phoenixcontact.com/fr/produits/1605631>



Contact à sertir, Connecteur femelle, tournés, Contact unique, diamètre de contact: 2 mm, zone de sertissage: 0,75 mm² ... 1,5 mm², Produit de remplacement selon RoHS II sans exception 6c (Pb < 0,1 %) référence : 1237431

SF-7ES1N8A8LB4S - Connecteurs à câble

1618211

<https://www.phoenixcontact.com/fr/produits/1618211>

SF-7QS2000 - Contact à sertir

1605643

<https://www.phoenixcontact.com/fr/produits/1605643>



Contact à sertir, Connecteur femelle, tournés, Contact unique, diamètre de contact: 2 mm, zone de sertissage: 1 mm² ... 2,5 mm², Produit de remplacement selon RoHS II sans exception 6c (Pb < 0,1 %) référence : 1237431

SF-7MS2000 - Contact à sertir

1605628

<https://www.phoenixcontact.com/fr/produits/1605628>



Contact à sertir, Connecteur femelle, tournés, Contact unique, diamètre de contact: 2 mm, zone de sertissage: 4 mm² ... 4 mm², Produit de remplacement selon RoHS II sans exception 6c (Pb < 0,1 %) référence : 1241949

SF-7ES1N8A8LB4S - Connecteurs à câble

1618211

<https://www.phoenixcontact.com/fr/produits/1618211>



SF-6CS2000 - Contact à sertir

1605562

<https://www.phoenixcontact.com/fr/produits/1605562>



Contact à sertir, Connecteur femelle, tournés, Contact unique, diamètre de contact: 1 mm, zone de sertissage: 0,06 mm² ... 0,25 mm², Produit de remplacement selon RoHS II sans exception 6c (Pb < 0,1 %) référence : 1241922

SF-10KS004 - Contact à sertir

1607356

<https://www.phoenixcontact.com/fr/produits/1607356>



Contact à sertir, Connecteur femelle, tournés, Contact unique, diamètre de contact: 1 mm, zone de sertissage: 0,14 mm² ... 0,5 mm², Produit de remplacement selon RoHS II sans exception 6c (Pb < 0,1 %) référence : 1241922

SF-7ES1N8A8LB4S - Connecteurs à câble

1618211

<https://www.phoenixcontact.com/fr/produits/1618211>

SF-6AS2000 - Contact à sertir

1605557

<https://www.phoenixcontact.com/fr/produits/1605557>



Contact à sertir, Connecteur femelle, tournés, Contact unique, diamètre de contact: 1 mm, zone de sertissage: 0,25 mm² ... 1 mm², Produit de remplacement selon RoHS II sans exception 6c (Pb < 0,1 %) référence : 1241922

SF-6FS2000 - Contact à sertir

1605566

<https://www.phoenixcontact.com/fr/produits/1605566>



Contact à sertir, Connecteur femelle, tournés, Contact unique, diamètre de contact: 1 mm, zone de sertissage: 0,5 mm² ... 1 mm², Produit de remplacement selon RoHS II sans exception 6c (Pb < 0,1 %) référence : 1241923

SF-7ES1N8A8LB4S - Connecteurs à câble



1618211

<https://www.phoenixcontact.com/fr/produits/1618211>

RC-Z2058 - Cache de protection

1604223

<https://www.phoenixcontact.com/fr/produits/1604223>



Cache de protection en plastique pour connecteurs avec écrou moleté M23

RC-Z2468 - Cache de protection

1611796

<https://www.phoenixcontact.com/fr/produits/1611796>



Cache de protection en plastique, antistatique, pour connecteurs avec écrou moleté M23

SF-7ES1N8A8LB4S - Connecteurs à câble

1618211

<https://www.phoenixcontact.com/fr/produits/1618211>



SC-Z2322 - Cache de protection métallique

1605459

<https://www.phoenixcontact.com/fr/produits/1605459>

Capuchon protecteur en métal avec corde en acier, pour connecteur d'alimentation, avec écrou moleté M23



SF-Z0064 - Détrompage couleur

1620585

<https://www.phoenixcontact.com/fr/produits/1620585>

Détrompage couleur, coloris: vert



SF-7ES1N8A8LB4S - Connecteurs à câble



1618211

<https://www.phoenixcontact.com/fr/produits/1618211>

SF-Z0065 - Détrompage couleur

1620586

<https://www.phoenixcontact.com/fr/produits/1620586>

Détrompage couleur, coloris: orange



SF-Z0066 - Détrompage couleur

1620587

<https://www.phoenixcontact.com/fr/produits/1620587>

Détrompage couleur, coloris: noir



SF-7ES1N8A8LB4S - Connecteurs à câble

1618211

<https://www.phoenixcontact.com/fr/produits/1618211>



SF-Z0028 - Tournevis dynamométrique

1607456

<https://www.phoenixcontact.com/fr/produits/1607456>

Tournevis dynamométrique, série: RC



SF-Z0027 - Clé à ergot

1607455

<https://www.phoenixcontact.com/fr/produits/1607455>

Clé à ergot, série: RC



SF-7ES1N8A8LB4S - Connecteurs à câble



1618211

<https://www.phoenixcontact.com/fr/produits/1618211>

SF-Z0068 - Bride de montage à quatre pans

1620927

<https://www.phoenixcontact.com/fr/produits/1620927>



Bride de montage à quatre pans, 4xM3, cote de bride: 38 mm x 38 mm, série: SF, Produit de remplacement selon RoHS II sans exception 6c (Pb < 0,1 %)
référence : 1244326

Phoenix Contact 2023 © - Tous droits réservés

<https://www.phoenixcontact.com>

PHOENIX CONTACT SAS

52 Boulevard de Beaubourg Emerainville

77436 Marne La Vallée Cedex 2 France

+33 (0) 1 60 17 98 98

documentation@phoenixcontact.fr