

HC-B-G-M20-PLRBK - Presse-étoupe



1407669

<https://www.phoenixcontact.com/fr/produits/1407669>

Veillez tenir compte du fait que les données affichées dans ce document PDF proviennent de notre catalogue en ligne. Vous trouverez les données complètes dans la documentation utilisateur. Nos conditions générales d'utilisation des téléchargements sont applicables.



Presse...étoupe plastique EVO avec fermeture à baïonnette, pour boîtier de série B, taille M20, diamètre de câble 7 mm ... 13 mm

Données commerciales

Référence	1407669
Conditionnement	1 Unité(s)
Commande minimum	1 Unité(s)
Clé de vente	BF7APL
Product key	BF7APL
Page catalogue	Page 604 (C-2-2019)
GTIN	4046356776370
Poids par pièce (emballage compris)	34,6 g
Poids par pièce (hors emballage)	32,343 g
Numéro du tarif douanier	39269097
Pays d'origine	PL

HC-B-G-M20-PLRBK - Presse-étoupe



1407669

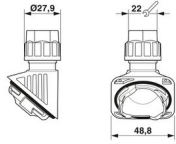
<https://www.phoenixcontact.com/fr/produits/1407669>

Caractéristiques techniques

Propriétés du produit

Type de produit	Presse-étoupe avec fermeture à baïonnette
Nombre de conducteurs	1
Type de presse-étoupe	M20
Blindé	non

Dimensions

Dessin coté	
Largeur	48,7 mm
Hauteur	59 mm
Profondeur	60,5 mm
Ouverture écrou-chapeau	22 mm

Indications sur les matériaux

Matériau	PA
Classe d'inflammabilité selon UL 94	V0 (Joint) V2 (Boîtiers)
Matériau du joint Joint torique	NBR
Matériau du joint Joint d'étanchéité de câble	NBR
Matériau du raccordement vissé	PA

Câble/conducteur

Diamètre extérieur du câble (Câble 1)	7 mm ... 13 mm
Couple de serrage écrou-chapeau	5,00 Nm

Propriétés mécaniques

Caractéristiques mécaniques

Type de presse-étoupe	M20
-----------------------	-----

Conditions environnementales et de durée de vie

Conditions ambiantes

Indice de protection	IP66
Indice de protection (NEMA)	12 (UL 50e)
Température ambiante (fonctionnement)	-40 °C ... 100 °C

Montage

Instructions de montage	Fermeture à baïonnette détachable max. 3 fois
-------------------------	---

HC-B-G-M20-PLRBK - Presse-étoupe

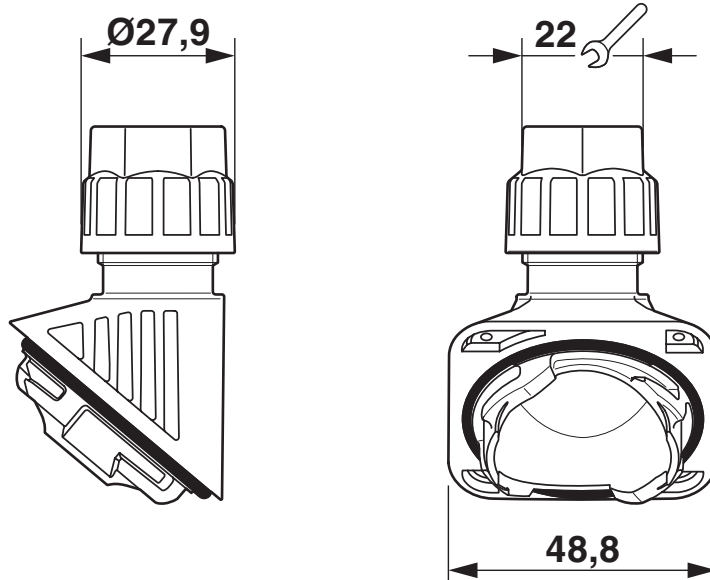
1407669

<https://www.phoenixcontact.com/fr/produits/1407669>



Dessins

Dessin coté



Schéma

1407669

<https://www.phoenixcontact.com/fr/produits/1407669>

Homologations

🔗 To download certificates, visit the product detail page: <https://www.phoenixcontact.com/fr/produits/1407669>

DNV

Identifiant de l'homologation: TAE000037S



cUL Recognized

Identifiant de l'homologation: E255026



UL Recognized

Identifiant de l'homologation: E255026



EAC

Identifiant de l'homologation: RU C-DE.AI30.B.01102



EAC-RoHS

Identifiant de l'homologation: RU D-DE.HB35.B.00387

cULus Recognized

1407669

<https://www.phoenixcontact.com/fr/produits/1407669>

Classifications

ECLASS

ECLASS-11.0	27144432
ECLASS-12.0	27140801
ECLASS-13.0	27140801

ETIM

ETIM 9.0	EC000441
----------	----------

UNSPSC

UNSPSC 21.0	39121300
-------------	----------

HC-B-G-M20-PLRBK - Presse-étoupe



1407669

<https://www.phoenixcontact.com/fr/produits/1407669>

Conformité environnementale

China RoHS

Période d'utilisation conforme : illimitée = EFUP-e

Aucune substance dangereuse dépassant les valeurs seuils ;

HC-B-G-M20-PLRBK - Presse-étoupe

1407669

<https://www.phoenixcontact.com/fr/produits/1407669>



Accessoires

WP-GR HF CTA M20 BK - Presse-étoupe pour tube ondulé

3241220

<https://www.phoenixcontact.com/fr/produits/3241220>



Adaptateur pour gaines annelées, avec filetage intérieur, pour le raccordement de gaines annelées à des raccords vissés HEAVYCONNEX EVO M20 en plastique ou à un boîtier en plastique ADVANCE M20, droit, noir, IP66.

SEALING PLUG 12X22 RD - Bouchon de fermeture

1400260

<https://www.phoenixcontact.com/fr/produits/1400260>



Bouchon de fermeture, coloris: rouge

Phoenix Contact 2023 © - Tous droits réservés

<https://www.phoenixcontact.com>

PHOENIX CONTACT SAS

52 Boulevard de Beaubourg Emerainville

77436 Marne La Vallée Cedex 2 France

+33 (0) 1 60 17 98 98

documentation@phoenixcontact.fr