

# Cellules Photoélectriques Système de Barrage, Sortie Relais Type MPF.RSL

CARLO GAVAZZI



- Portes et grilles industrielles
- Distance : 15 m
- Lumière infrarouge modulée
- Option avec réglage individuel de la sensibilité par canal
- Amplificateur avec cellules photoélectriques enclipsables
- Tension d'alimentation : 12-24 VCA/VCC
- Sortie: relais SPST (basse tension)
- Indications LED pour lumière ON et alimentation ON
- Boîtier pour cellule photoélectrique enclipsable Ø12 mm, Ø18 ou M14
- 1, 2 ou 3 adresses multiplexées
- Avec entrée test pour présence ou manque tension
- Marquage CE et certification UL325 et UL508



## Description du Produit

La famille MPFRS.. est composée de détecteurs photoélectriques bon marché dans 3 types de boîtiers différents avec amplificateur séparé. Ils ont été conçus en conformité avec les exigences relatives aux portes et grilles industrielles. La cellule photoélectrique enclipsable peut être montée dans des matériaux d'une épaisseur de 0,6 mm à 2,25 mm. Le jeu de détecteurs est facile à utiliser et ne nécessite aucun réglage. L'amplificateur dispose d'une

entrée de test destinée à désactiver les émetteurs et donc à évaluer la fonction du détecteur. Les adresses multiplexées empêchent la diaphonie entre les jeux de détecteurs photoélectriques. L'amplificateur est disponible avec la tension suivante : 12 à 24 VCA/VCC. La sortie a été conçue comme une sécurité positive ; une coupure de l'alimentation, un court-circuit ou un câble de détecteur défectueux, par exemple, met alors les relais en état bloqué.

## Référence

### Amplificateur

**MPF 3 230 RSL**

Type \_\_\_\_\_  
 Nombre d'adresses \_\_\_\_\_  
 Alimentation de tension \_\_\_\_\_  
 Relais de sortie \_\_\_\_\_  
 Sécurité \_\_\_\_\_  
 Basse tension \_\_\_\_\_

### Détecteur

**MPF T 15 M14 4**

Type \_\_\_\_\_  
 Emetteur \_\_\_\_\_  
 Gamme \_\_\_\_\_  
 Diamètre du boîtier \_\_\_\_\_  
 Angle optique \_\_\_\_\_

## Tableau de Sélection, Amplificateur

Boîtier W x H x D	Référence Alimentation : 12-24 VCA/VCC
70 x 57 x 86 mm	MPF1-912 RSL MPF2-912 RSL MPF3-912 RSL  MPF1-912 RSLI *) MPF2-912 RSLI *) MPF3-912 RSLI *)  MPF1-912 RSLA *) MPF2-912 RSLA *) MPF3-912 RSLA *)  MPF1-912 RSLAI *) MPF2-912 RSLAI *) MPF3-912 RSLAI *)

\*) Produits disponibles sur demande

## Tableau de Sélection, Cellule Photoélectrique

Diamètre du boîtier	Distance nominale de fonctionnement (S <sub>n</sub> )	Angle optique	Référence émetteur	Référence récepteur	Référence raccord
Ø12 mm	15 m	4°	MPFT 15-4	MPFR-4	
M14	15 m	4°	MPFT 15-M14-4	MPFR-M14-4	
D11	15 m	4°	MPF 15-D11-4	MPFR-D11-4	
D18	15 m	4°	MPFT 15-D18-4	MPFR-D18-4	
Ø12 mm	15 m	4°	MPFT 15-4C	MPFR-4C	
M14	15 m	4°	MPFT 15-M14-4C	MPFR-M14-4C	
D11	15 m	4°	MPF 15-D11-4C	MPFR-D11-4C	
D18	15 m	4°	MPFT 15-D18-4C	MPFR-D18-4C	

Raccord pour Ø12

AMPF-MB1

Ces spécifications peuvent être modifiées sans préavis (13.10.2022)

## Caractéristiques, Amplificateur

<b>Tension nominale de fonct.</b> <b>Types CA (U<sub>B</sub>)</b> Bornes 1 et 3	12-24 VCA/CC ± 15%, 50 - 60 Hz	<b>Fonction d'indication</b> Alimentation ON Rayon ON (aucun objet présent)	LED, vert LED, jaune
<b>Tension diélectrique</b>	4 kVCA (rms)	<b>Environnement</b> Cat. surtension Indice de protection Degré de pollution	III (IEC 66064) IP 40 (IEC 60529/60947-5-2) 3 (IEC 60664/60664A, 60947-1)
<b>Surtension transitoire acceptée</b>	4 kV (1,2/50 μs)	<b>Température</b> Fonctionnement Stockage	-20° à +60°C -30° à +80°C
<b>Puissance nominale de fonct.</b> Alimentation CA Alimentation CC	3 VA 2 W	<b>Connexion</b>	Bornes à vis (max. 2,5 mm <sup>2</sup> )
<b>Caractéristiques de sortie</b> Charge résistive, MPF.-912 RSL, RSLA, RSLI, RSLAI 600.000 commutations 100.000 commutations	0,5 A@50 VCA/30 VCC 0,5 A@125 VCA/1 A@ 30 VCC (UL)	<b>Sortie de protection</b>	Sortie inverse, transitoires, court-circuit
<b>Tension nom. d'isolation (U<sub>i</sub>)</b>	50 VCA (rms), 50 VCC	<b>Entrée de test</b> MPF.- 912 RSL. Fonction de test activée Fonction de test désactivée MPF.- 912 RSLI. Fonction de test activée Fonction de test désactivée	Max. 28 V @15 mA CA/CC 3,5 VCA/CC 1,0 VCA/CC Max. 28 V@15 mA CA/CC 3,5 V AC/DC 1,0 V AC/DC
<b>Fréquence de fonct. (f)</b> Ratio clair/sombre 1:1 Sortie de contact	10 Hz	<b>Matériau du boîtier</b>	PC
<b>Temps de réponse</b> OFF-ON (t <sub>ON</sub> ) ON-OFF (t <sub>OFF</sub> )	≤ 50 ms ≤ 40 ms	<b>Poids</b> MPF.- 912 RSL.	126 g
<b>Temps de mise sous tension (t<sub>v</sub>)</b>	≤ 300 ms	<b>Marquage CE</b> <b>Marquage UL</b>	Oui UL325, CSA-C22.2 No.247 UL508
<b>Fonction de sortie</b> MPF1+2 MPF3	Relais 2 x SPST Relais 2 x SPST + 2 x SPST		

## Caractéristiques, Cellules Photoélectriques

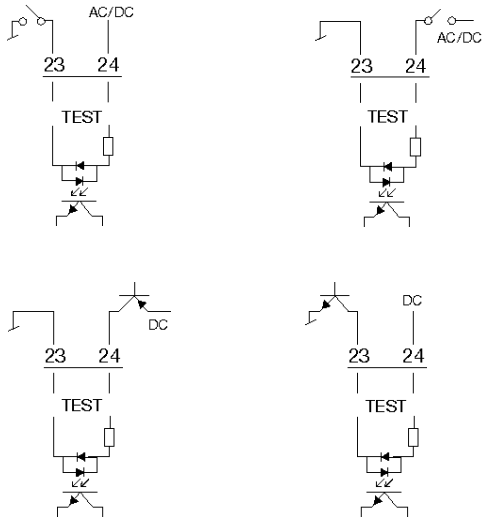
<b>Distance nominale de fonct. (S<sub>n</sub>)</b>	15 m - 8 m (UL 325)	MPFT15-XXX-4C MPFR15-XXX-4C Le connecteur est placé 15 centimètres de sensorhead Câble	paire de connecteur rouge paire de connecteur blanc PVC, gris, 10 m, Ø 2,9 mm <sup>2</sup>
<b>Source de lumière</b> <b>Type de lumière</b>	LED 880 nm Infrarouge, modulée	<b>Indice de protection</b>	IP 67 (IEC 60529/60947-5-2)
<b>Lumière ambiante</b>	> 20.000 lux	<b>Montage</b> Enclipsable MPFT15-4/C MPFR-4/C Profil en caoutchouc MPFT15-D11-4/C MPFR-D11-4/C Profil en caoutchouc MPFT15-D18-4/C MPFR-D18-4/C Barillet fileté MPFT15-M14-4/C MPFR-M14-4/C	Ø12 mm ou raccord D11 D18 M14
<b>Matériau du boîtier</b> MPFT15-4/C MPFT15-D18-4/C MPFR-4/C MPFR-D11-4/C MPFR-D18-4/C Boîtier Arrière MPFT15-M14-4/C MPFR15-M14-4/C Boîtier Arrière	PA6 fibre de verre PC ABS Acier inoxydable/PC PTE	<b>Marquage CE</b> <b>Marquage UL</b>	Oui UL325, CSA-C22.2 No.247 UL508
<b>Connexion</b> MPFT15-XXX-4 MPFR15-XXX-4 Câble	Longueur de câble max.10 m Longueur de câble max. 25 m PVC, gris, 10 m, Ø 2,9 mm <sup>2</sup>		

## Diagramme de Fonctionnement



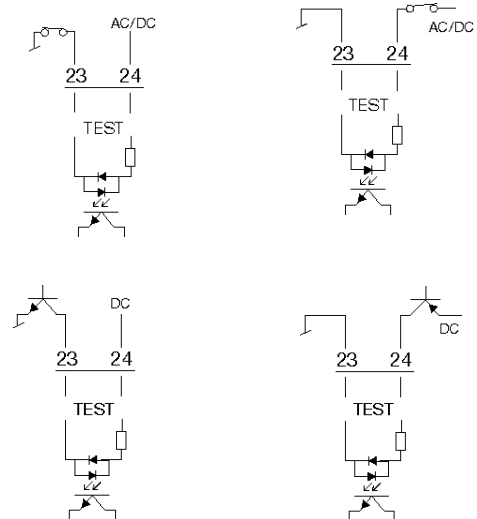
## Schémas de Câblage

Fig. 1

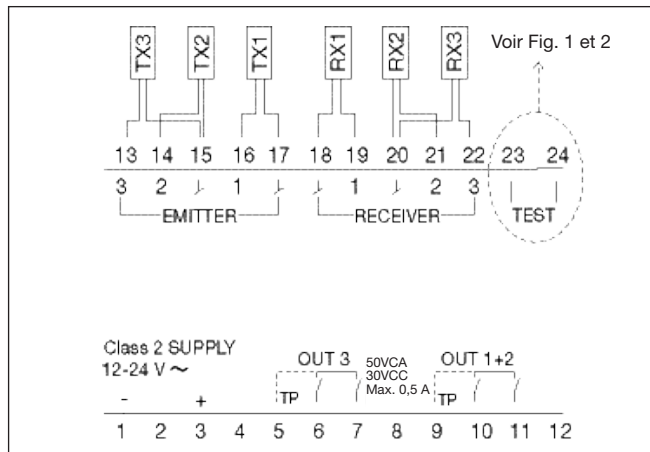


Entrée de test travail, version 912

Fig. 2



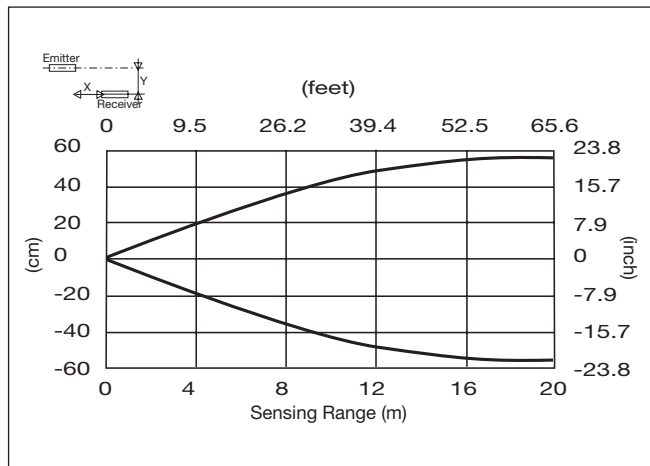
Entrée de test repos, version 912



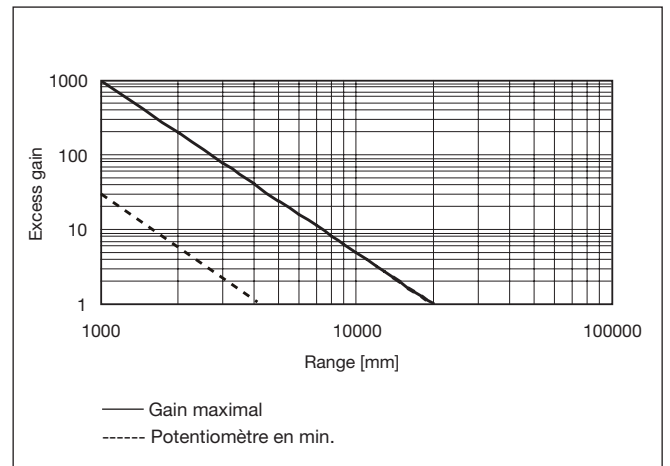
## Livraison Standard

- Amplificateur, MPF..
- Instruction d'installation
- **Emballage:** boîte en carton

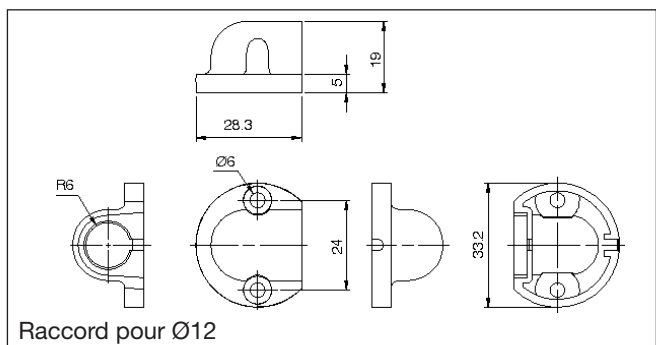
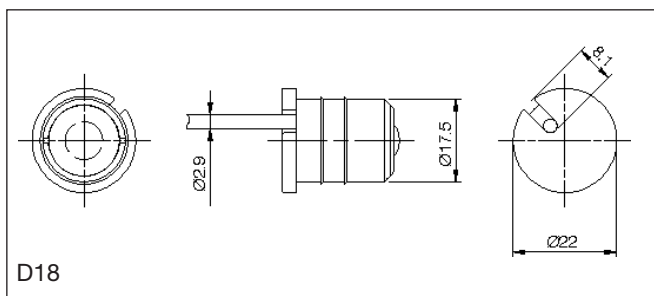
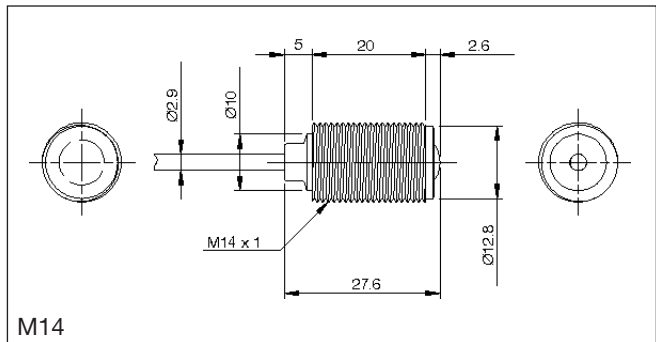
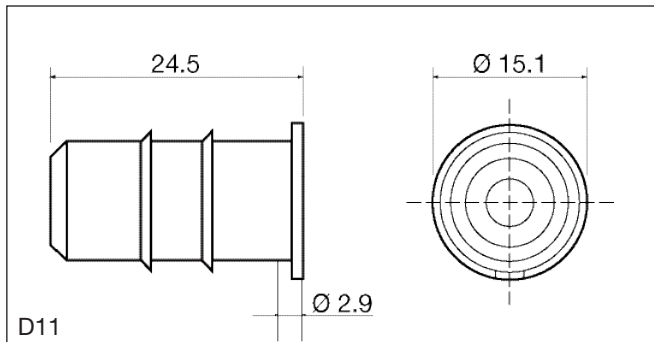
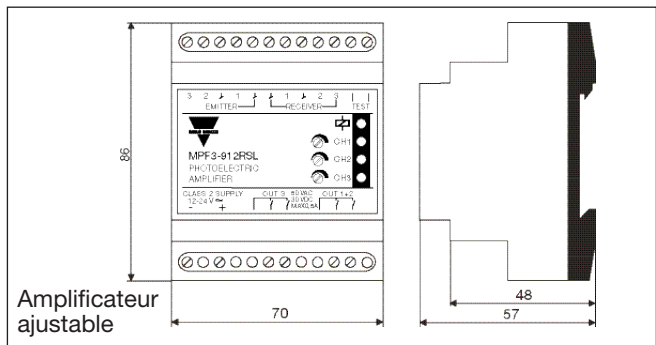
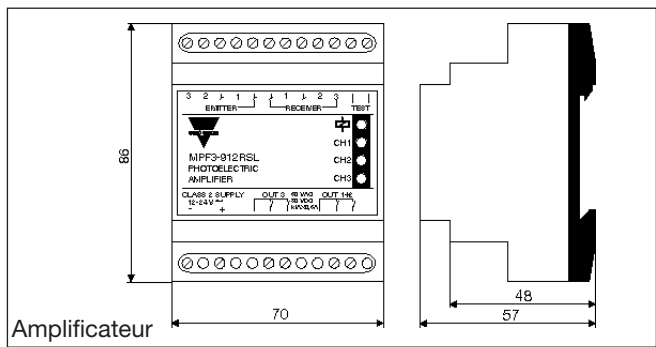
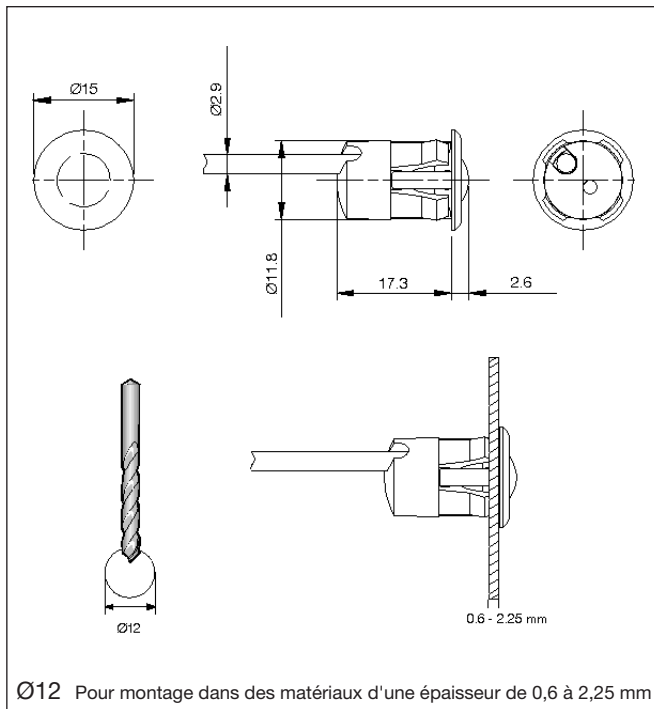
## Diagramme de Détection



## Excès de Gain



## Dimensions



## Conseils d'Installation

