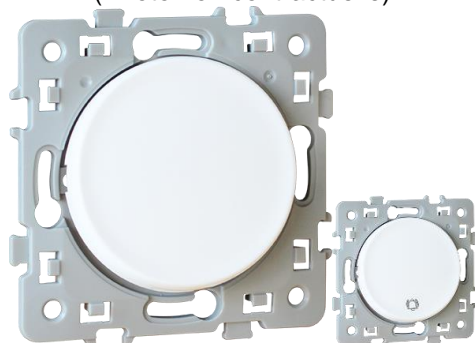


Fiche technique produit

(Photo non contractuelle)



Boutons poussoir

Référence : 60202 60302 60402 60204
60205 60305 60405 60206 60306 60406
60208

Produit de la gamme : **SQUARE**



Caractéristiques :

Bouton poussoir 10A - 250 V~ à bornes auto
Capacité des bornes 2x2.5mm², longueur de dénudage 11 mm
Entraxe des vis de fixation vertical et horizontal : 60mm
Voyant LED bleu (conso environ 1,2 mA) et bornes de connexion supplémentaires (pour le neutre) pour les réf 60205, 60305 et 60405
Protection contre les corps solides et liquides (IP) : 21
Protection contre les impacts (IK) : 04

Certification NF :

Licence NF certifiée par le LCIE, selon la norme EN 60669-1 :1999 + A1 :2002, + A2 :2008
Conformes à la directive 2014/35/UE sur la base de la norme harmonisée EN 60669-1.

Préconisation de montage dans boîte d'encastrement :

Couple de serrage des vis de 0.5 à 0.7 Nm

Caractéristiques climatiques :

Température de stockage de -5°C à +50°C
Température d'utilisation de -5°C à +35°C

Description des références :

60202 : Bouton poussoir **blanc** (conditionnement par 10 pcs)
60204 : Bouton poussoir **blanc** carillon (conditionnement unitaire)
60205 : Bouton poussoir **blanc lumineux ou témoin** (conditionnement unitaire)
60206 : Bouton poussoir **blanc porte étiquette** (conditionnement unitaire)
60208 : Bouton poussoir **blanc** (conditionnement par 10 pcs)
60302 : Bouton poussoir **anthracite** (conditionnement par 10 pcs)
60305 : Bouton poussoir **anthracite lumineux ou témoin** (conditionnement unitaire)
60306 : Bouton poussoir **anthracite porte étiquette** (conditionnement unitaire)
60302 : Bouton poussoir **silver** (conditionnement par 10 pcs)
60305 : Bouton poussoir **silver lumineux ou témoin** (conditionnement unitaire)
60306 : Bouton poussoir **silver porte étiquette** (conditionnement unitaire)

Votre distributeur :



ZAC du Peuras
38210 TULLINS
Tél : 04.76.06.50.33
Fax : 04.76.06.43.81

Fiche technique produit

Accessoires :

- 60291** : Cadre saillie un poste (conditionnement par 10 pcs)
- 60281** : Cadre saillie deux postes (conditionnement unitaire)
- 60292** : Griffes de fixation (lot de 20 griffes)
- 60288** : Voyant bleu (conditionnement unitaire)

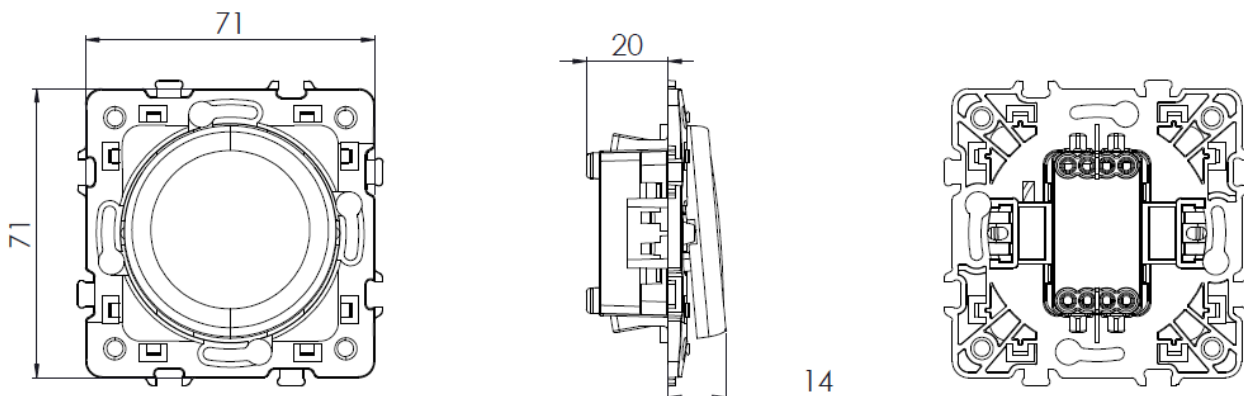
Produits associés :

Plaques de finition

Nombre de postes	Réf. Blanc	Réf. Anthracite	Réf. Silver	Cond.
1 poste	60295	60390	60490	Par 10
2 postes	60297	60397	60497	Unitaire
3 postes	60298	60398	60498	Unitaire
4 postes	60299	60399	60499	Unitaire

Pack chantier (par 50) disponible en version blanc sous la réf. 60296

Dimensionnel :



Votre distributeur :



ZAC du Peuras
38210 TULLINS
Tél : 04.76.06.50.33
Fax : 04.76.06.43.81