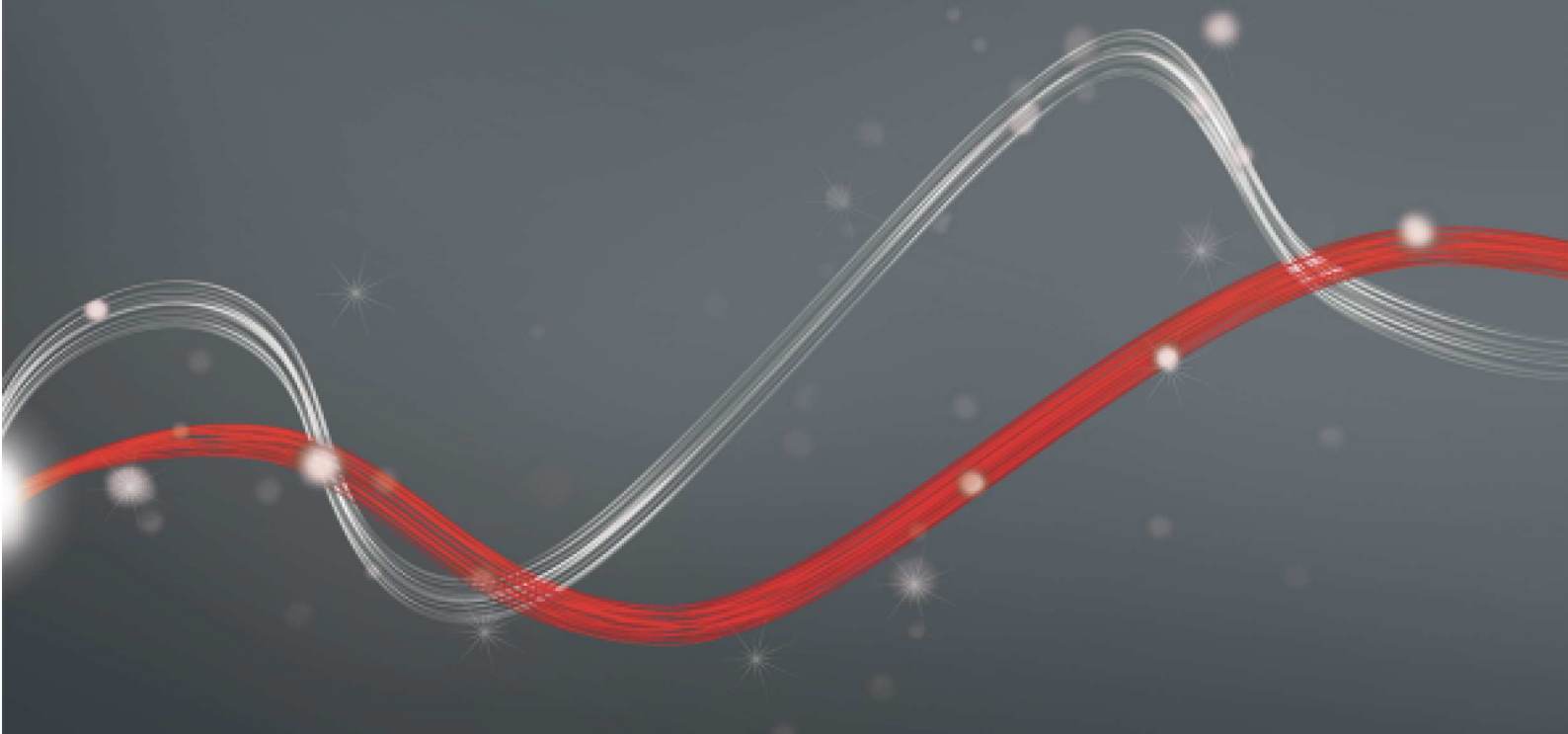




Be ahead



ARES ULTRA BT A

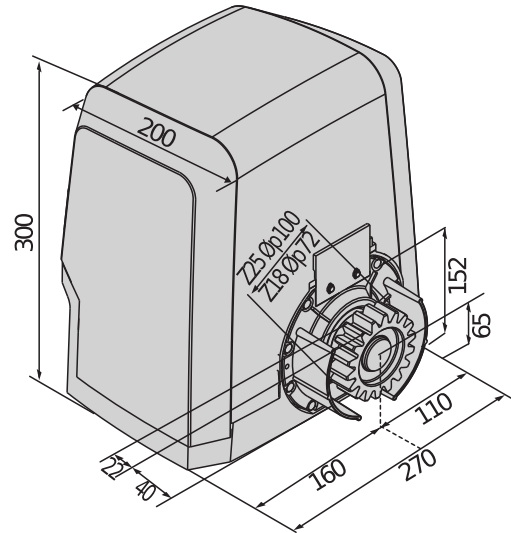




ARES ULTRA BT A



Sliding gate automation systems



Opérateurs 24 V pour portails coulissants jusqu'à 1 500 kg, usage intensif. Vitesse maximale du vantail jusqu'à 12 m/min. Contrôle du couple par l'intermédiaire de la technologie D-Track. Système de fin de course magnétique pour des installations plus rapides, précises et parfaitement intégrées dans l'architecture du site. Centrale de commande avec écran, pré-équipée pour la communication avec le protocole U-Link. Utilisation résidentielle et commerciale.

Caractéristiques importantes



Fins de course magnétiques : ce type de fins course garantit des installations précises et sûres dans toutes les conditions climatiques



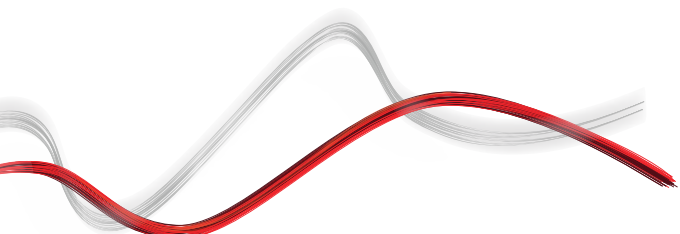
Centrales de commande avec afficheur de programmation : la centrale de commande Merak, avec son afficheur de programmation à scénarios pré-programmés, aide l'installateur dans la phase de programmation ; la centrale de commande est montée de manière oblique, afin de faciliter les opérations de lecture et le réglage des paramètres.



Vis frontales: cette disposition des vis de fixation du boîtier garantit la simplicité et le confort en cours d'installation et d'entretien, même avec des espaces latéraux limités.



Levier de déverrouillage avec clé personnalisée : le levier de déverrouillage garantit la simplicité de déblocage du moteur, et la clé personnalisée assure une sécurité maximale





Sliding gate automation systems



ARES ULTRA BT A

Code	Ci	Nom	Description	
P926193 00002	2600857	ARES ULTRA BT A1000	Opérateur 24 V pour portails coulissants jusqu'à 1000 kg. Vitesse du vantail 9 m/min. Fin de course magnétique. Unité centrale avec écran d'affichage, pré-équipée pour la communication avec le protocole U-Link.	U-Link
P926191 00002	2600502	ARES ULTRA BT A1500	Opérateur 24 V pour portails coulissants jusqu'à 1500 kg. Vitesse du vantail 9 m/min. Fin de course magnétique. Unité centrale avec écran d'affichage, pré-équipée pour la communication avec le protocole U-Link.	U-Link
R925295 00001	2611842	ARES ULTRA BT KIT A1000 FRA	Kit complet 24 V pour portails coulissants jusqu'à 1000 kg kg. Vitesse du vantail 9 m/min. tout le nécessaire pour réaliser un système type	U-Link

MERAK ARES: Centrale de commande incorporée pour 1 opérateur 24 V pour portails coulissants

MERAK ARES - Cp 1700032 10001 - Ci 2600762 - Intégrée - (Code d'échange à commander auprès du réseau d'assistance technique)



- Centrale de commande incorporée pour 1 opérateur 24 V pour portails coulissants
- Alimentation carte : 230V monophasé
- Alimentation opérateur : 24 V 80 W
- Principales fonctions : refermeture automatique, fermeture rapide, ouverture piétonne, fonctionnement à action maintenue, signalement entretien
- Compatibilité : HQSC-D, QSC-D MA
- Caractéristiques principales : bornes blocs amovibles avec nouveau standard coloré, programmation simplifiée à scénarios avec affichage, récepteur 2 canaux intégré, anti claque porte inspiré du système D-Track, ralentissement à l'ouverture et à la fermeture

	ARES ULTRA BT A1000	ARES ULTRA BT A1500
Centrale de commande	MERAK ARES	MERAK ARES
Alimentation carte	230 V	230 V
Tension du moteur	24 V	24 V
Puissance absorbée	240 W	400 W
poids max. du portail	1000 kg	1500 kg
Vitesse du portail	9 m/min	9 m/min
Type de fin de course	Magnétique	Magnétique
Module pignon	4	4
Ralentissement	Oui	Oui
Blocage	Mécanique	Mécanique
Déblocage	À levier avec clé personnalisée	À levier avec clé personnalisée
Réaction au choc	D-Track	D-Track
Fréquence d'utilisation	Intensif	Intensif
Degré de protection	IP44	IP44
Conditions environnementales	-20 ÷ 55 °C	-20 ÷ 55 °C

ACCESSOIRES RECOMMANDÉS

<p>Cp D221073 - Ci 2600594 CP</p> <p>Crémaillère en nylon armé, module 4, section 22 x 22 mm, longueur 1 m, fixation par vis avec oeillets de réglage Capacité maximale 600 kg.</p>	<p>Cp N999320 - Ci 2611083 CVZ-S</p> <p>Crémaillère en acier, module 4, section 30 x 8 mm, longueur 1 m, fixation par vis avec supports Capacité maximale 800 kg.</p>
---	---

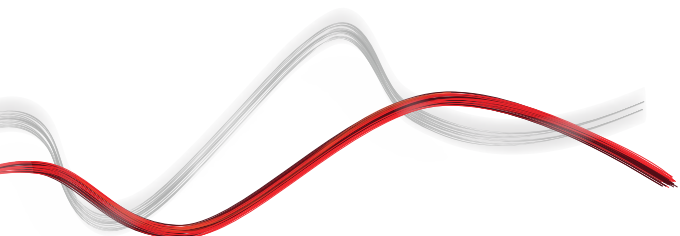


Sliding gate automation systems



ACCESSOIRES RECOMMANDÉS

 <p>Cp D571053 - Ci 9011069 CVZ</p> <p>Crémaillère en acier, module 4, section 30 x 12 mm, longueur 1 m, fixation par vis sur les supports Capacité maximale 1000 kg.</p>	 <p>Cp D571054 - Ci 2608387 CFZ</p> <p>Crémaillère en acier zingué, module 4, section 22 x 22 mm, longueur 2 m, fixation par souder Capacité maximale 2000 kg.</p>
 <p>new Cp D114093 00003 - Ci 2607539 RADIUS LED BT A R1</p> <p>Feu clignotant sans antenne incorporée pour moteurs alimentés à 24 V.</p>	 <p>new Cp D114094 00003 - Ci 2607541 RADIUS LED BT A R0</p> <p>Clignotant sans antenne incorporée pour moteurs alimentés en 24 V.</p>
 <p>Cp P111782 - Ci 2601411 COMPACTA A20-180</p> <p>Paire de cellules photo-électriques orientables de 180° horizontalement. Portée 20m. Alimentation 12 – 33Vac / 15 – 35Vdc</p>	 <p> Cp P111468 - Ci 2600811 B EBA RS 485 LINK</p> <p>Carte d'extension pour la connexion d'une série de centrales de commande avec gestion des commandes via une liaison série</p>
 <p>Cp P125035 - Ci 2600845 SL BAT2</p> <p>Kit batteries de secours pour les opérateurs Deimos BT A, Ares BT A, Deimos Ultra BT A, Ares Ultra BT A.</p>	 <p>Cp P125018 - Ci 2600843 THEKE B PRA 01</p> <p>Caisson métallique de protection pour les opérateurs coulissants séries ARES et ICARO</p>
 <p>Cp N999156 - Ci 2611078 SFI</p> <p>Plaque d'ancrage pour les opérateurs ARES et ICARO (livrée avec l'opérateur)</p>	





Sliding gate automation systems



Empowered by
U-LINK

EasyAXS

EASY CONNECT. EASY ACCESS.



La nouvelle solution de connectivité qui augmente le potentiel des produits et des services BFT pour rendre les automatismes d'accès plus intelligents et plus faciles à utiliser, aussi bien pour les installateurs que pour les utilisateurs finaux.

1



Connexion Easy



MODULE DE CONNECTIVITÉ
PLUG&PLAY
PERMET DE CONNECTER
RAPIDEMENT LES
SOLUTIONS BFT



2

Installation Easy



PARAMÉTRAGE
ET GESTION DU
MOTEUR AVEC
L'APP EasyAXS

3

CONTRÔLE EASY



App TaHoma
PERMET AUX CLIENTS
D'ACCÉDER À LEUR
MAISON DE FAÇON
INTELLIGENTE





Sliding gate automation systems



CONNEXION EASY

MODULE WI-FI



→ 10/15 mètres

MODULE WI-FI + ANTENNE



→ 20/25 mètres

MODULE MOBILE + ANTENNE + SIM



→ ∞



**INSTALLATION
PLUG&PLAY**



**TOUJOURS
CONNECTÉS**



**ENCORE PLUS
CONNECTÉS**



**INSTALLATION EASY
POUR LES
INSTALLATEURS**



**CONTRÔLE EASY
POUR LES CLIENTS**





Sliding gate automation systems

Empowered by
U-LINK

U-LINK 2.0

U-LINK FAIT PEAU NEUVE POUR VOUS OFFRIR ENCORE PLUS DE FONCTIONS



Adaptable

Elle vous permet d'ajouter un nombre illimité de dispositifs



Intuitive

Facile à installer et à utiliser



Fonctionnelle

Vous pouvez contrôler les paramètres et mettre à jour le firmware à distance via des applications dédiées



Pratique

Elle fonctionne avec ou sans connexion web



Flexible

Elle vous permet de créer des groupes de produits interconnectés

U-Link, la plateforme technologique exclusive de **BFT**, évolue pour pouvoir mieux interagir avec les écosystèmes technologiques de dernière génération. Elle étend sa capacité de dialogue à tous les dispositifs d'automatisation des accès de la maison et devient maintenant un instrument très utile à l'installateur. C'est aussi un protocole de communication plus rapide et offrant une plus grande sécurité lors de la communication des informations.

Elle vous permet aussi de gagner du temps, de tout contrôler simplement et d'avoir l'esprit tranquille.



Sliding gate automation systems

Empowered by
U-LINK

U-SECURITY

UN NOUVEAU PROTOCOLE RADIO ENCORE PLUS SÛR



→ **Sûre**

Grâce à une transmission des données protégée par une clé cryptée

U-Security est une nouvelle technologie de **BFT** qui comprend une transmission par alternance d'un code crypté ; grâce à la clé chiffrée qui masque le code de la télécommande, il n'est pas possible de cloner une télécommande BFT avec un modèle d'une autre marque.

Les fonctions du système **Er Ready** sont intégrées et une nouvelle procédure de programmation des télécommandes par la lecture d'un QR CODE et d'une application appropriée est disponible. Tous les produits possédant cette technologie sont **REPLAY**, c'est-à-dire qu'ils peuvent transmettre le code à une autre télécommande BFT via une combinaison de touches.



→ **Simple**

Ajouter la télécommande au récepteur se fait par la simple lecture d'un code QR et à l'aide de l'appli appropriée



→ **Universelle**

Le protocole radio est aussi compatible avec les récepteurs de génération antérieure

