

# Olsys Street

96262301 OLSYS1 BRx2 1000MM MTP

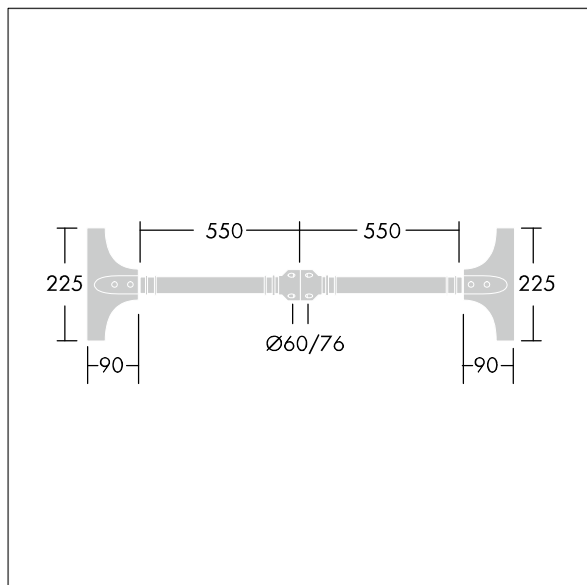
THORN

## Olsys Street

Support double pour luminaire(s) Olsys 1. Livré avec adaptateur(s) de luminaire. En aluminium, thermopoudré proche RAL9006.



TLG\_OSYS\_F\_2DBLEBRAPDB.jpg



TLG\_OSYS\_M\_96262301BRAX2100MMPT.wmf

Toutes les valeurs marquées d'un \* sont des valeurs nominales. Sauf indication contraire, les valeurs sont applicables pour une température ambiante de 25 °C.

Les produits de Thorn Lighting sont perfectionnés en permanence. Nous nous réservons le droit d'apporter des modifications à nos produits sans autres publications.

© Thorn Lighting