

FICHE PRODUIT

SF CIRC 500 SEN V 42W 830 IP44 PS

SURFACE CIRCULAR 500 SENSOR PS | Applique et plafonnier avec IP44, capteur haute fréquence et sélection de puissance (PS)



Zones d'application

- Couloirs
- Escaliers
- Salles de bain
- Foyers

Avantages du produit

- Réglage facile de la portée du détecteur, de la détection de la lumière du jour et de la temporisation
- Très polyvalent grâce aux niveaux de puissance sélectionnables (Power Select - PS) sur le pilote
- Luminaire d'intérieur à haute efficacité lumineuse
- Économies d'énergie pouvant atteindre 55 % par rapport aux luminaires avec lampes fluocompactes
- Installation facile et rapide
- Lumière très homogène
- Garantie de 5 ans

Caractéristiques du produit

- Détecteur de hautes fréquences pour détection de mouvement et de lumière du jour
- Indice de protection : IP44 (montage au plafond), IP20 (montage mural)
- Durée de vie prolongée (L70/B10) : jusqu'à 50 000 h (à 25 °C)
- Résistance aux chocs : IK03
- Corps en aluminium, vasque PMMA



- Température ambiante en fonctionnement : -20 ... +40 °C
- Utilisation en intérieur uniquement, ne convient pas à une utilisation en extérieur

DONNÉES TECHNIQUES

DONNÉES ÉLECTRIQUES

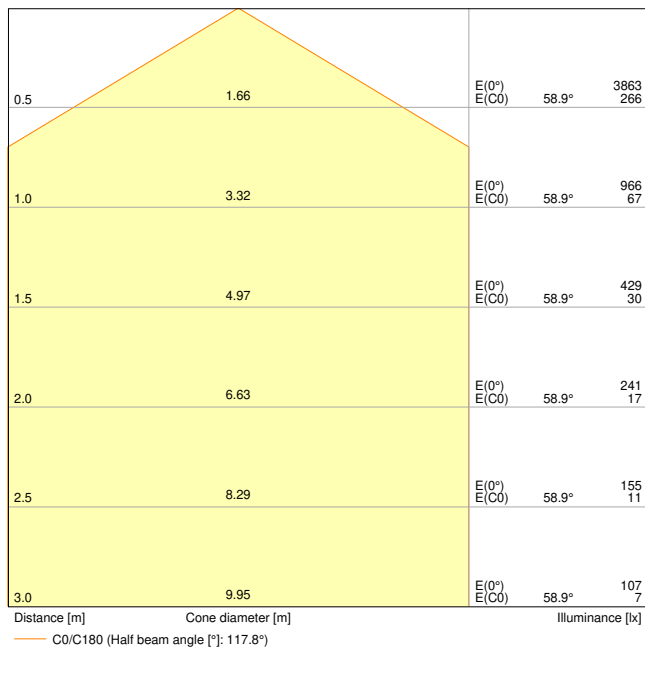
Puissance nominale	42 W / 30 W / 19 W ¹⁾
Tension nominale	220...240 V
Fréquence du réseau	50...60 Hz
Intensité nominale	185,000 mA
Courant d'appel	23,6 A
Durée courant appel T sub h50 / sub	480 µs
Max. de luminaires par disjoncteur C10 A	7
Facteur de puissance λ	> 0,90
Distorsion harmonique totale	< 30 %
Classe de protection	I
Mode d'opération	Integrated LED driver
Max. number of luminaires per miniature circuit breaker C16	11
Max. number of luminaires per miniature circuit breaker B16	7

¹⁾ Pour les options possibles, reportez-vous à l'image du tableau lumen/puissance

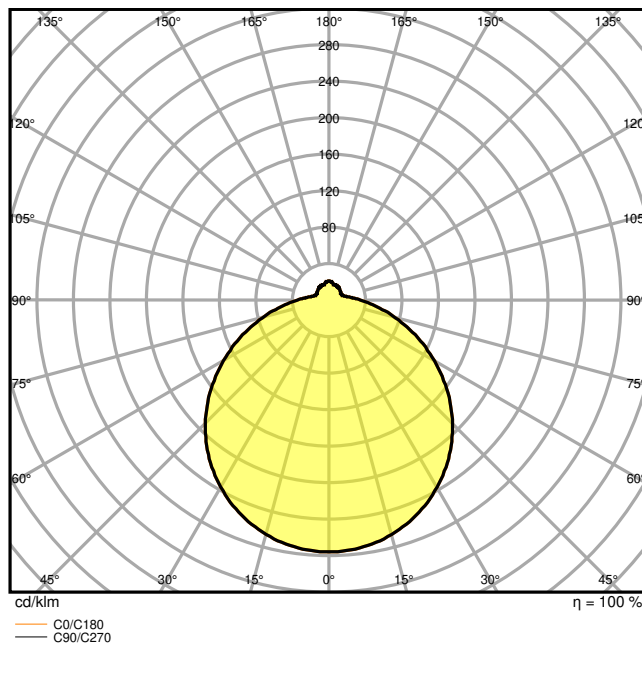
Données photométriques

Flux lumineux	3500 lm / 2500 lm / 1500 lm ¹⁾
Efficacité lumineuse	83 lm/W / 78 lm/W ¹⁾
Temp. de couleur	3000 K
Teinte de couleur (désignation)	Blanc chaud
Ra Indice de rendu des couleurs	> 80
Ecart-type de correspondance de couleur	< 5 sdc
Sans scintillement	Oui
Indice du papillotement (PstLM)	<1
Indice de l'effet stroboscopique (SVM)	<0.4
Groupe de sécurité photobiologique EN62778	RG0
Angle de rayonnement	120 °

¹⁾ Pour les options possibles, reportez-vous à l'image du tableau lumen/puissance



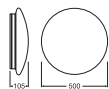
LDC typ cone



LDC typ polar

DIMENSIONS ET POIDS

Diamètre	500,00 mm
Hauteur	105,00 mm
Poids du produit	1200,00 g



Matériau & couleurs

Couleur du produit	Blanc
Couleur du teinte	Blanc
Matériau de corps	Acier
Matériau de fermeture	Polyméthylméthacrylate (PMMA)
Matière de la surface émettrice.	PMMA

Test au fil incand. selon CEI 60695-2-12	650 °C
Teneur en mercure	0.0 mg

APPLICATION & MONTAGE

Plage de température ambiante	-20...+45 °C
Plage de température de stockage	-20...+80 °C
Type de connexion	Bornier à 3 broches
Type de protection	IP44
Indice de protec. IK (résist. aux [PIM])	IK03
Gradable	Non
Montage	Saillie
Emplacement montage	Plafond / Mur
Application	Indoor
Module LED remplaçable	Non remplaçable
Avec source de lumière	Oui

Durée de vie

Durée de vie L70/B50 @ 25 °C	50000 h ¹⁾
Durée de vie L80/B10 @ 25 °C	45000 h ¹⁾
Durée de vie L90/B10 @ 25 °C	40000 h
Nombre de cycles de commutation	100000

¹⁾ t[h]: L70 / B50 @ 25 °C (Ta), t[h]: L80 / B10 @ 25 °C (Ta), t[h]: L90 / B10 @ 25 °C (Ta)

Alimentation

Courant de sortie	1000 mA
Alimentation électronique - Courant d'ondulation de sortie	< 20 %

DÉTECTEUR

Type de capteur	Mouvement / Lumière
Technologie avec capteur	Haute fréquence
Angle de détection du capteur	120 °
Temps commutation commandé par capteur	5 s...30 min
Plage détection détecteur de mouvement	4...7 m
Seuil détection lum du jour du capteur	2...50 lx
Indice IK du détecteur	IK03

CERTIFICATS ET NORMES

Normes	CE / CB / TÜV / UKCA / EAC
Température de surface limitée	Non
Résistance aux chocs de balle	Non













DONNÉES SUPPLÉMENTAIRES SUR LE PRODUIT

Notes bas de page util. uniquem. produit	Available from March 2023
--	---------------------------

ÉQUIPEMENT / ACCESSOIRES

- Diffuseur de rechange disponible en option

TÉLÉCHARGEMENTS

Documents et certificats	
	User instruction
	Addon Technical Information
	Packaging insert
	Declarations Of Conformity CE
	Declarations Of Conformity UKCA
Photométrie et fichiers pour études d'éclairage	
	IES file (IES)
	LDT file (Eulumdat)
	ULD file (DIALux)
	ROLF file (RELUX)
	UGR file (UGR table)
	LDC typ cone
	LDC typ polar

Fichiers CAD/BIM

CAD_STEP_3D

Textes pour appels d'offres



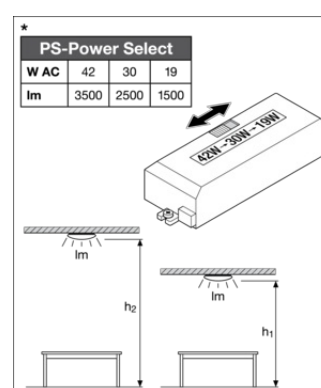
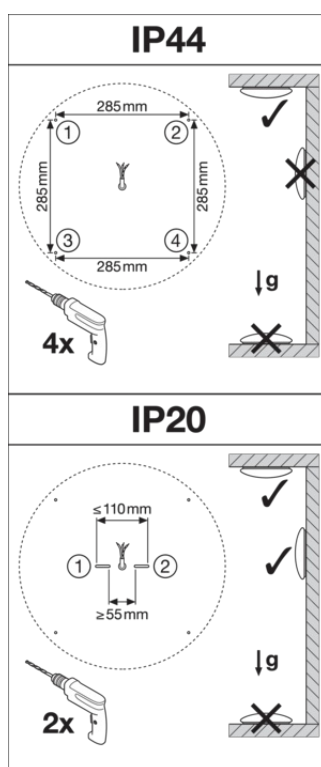
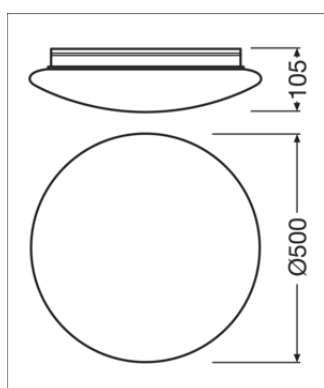
Offres

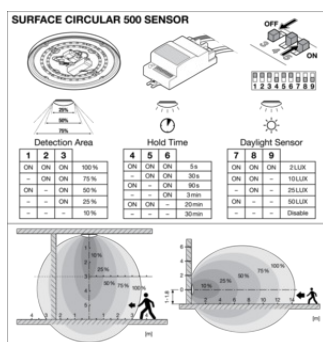
DONNÉES LOGISTIQUES

Code produit	Unité d'emballage (Pièces/Unité)	Dimensions (longueur x largeur x hauteur)	Poids approximatif	Volume
4099854042157	Etui carton fermé 1	112 mm x 527 mm x 534 mm	1672.00 g	31.52 dm ³
4099854042164	Carton de regroupement 5	582 mm x 547 mm x 564 mm	10399.00 g	179.55 dm ³

Le code produit mentionné décrit la petite quantité d'unité qui peut être commandée. Une unité peut contenir un ou plusieurs produits. Lorsque vous passez la commande, merci de bien vouloir entrer une unité ou un multiple d'une unité.

DÉTAILS COMPLÉMENTAIRES





Références / Liens

– Plus d'informations sur la garantie sous www.ledvance.fr/garantie

AVERTISSEMENT

Sous réserve de modifications. Sauf erreur ou omission. Veuillez à toujours utiliser la version la plus récente.