

H4

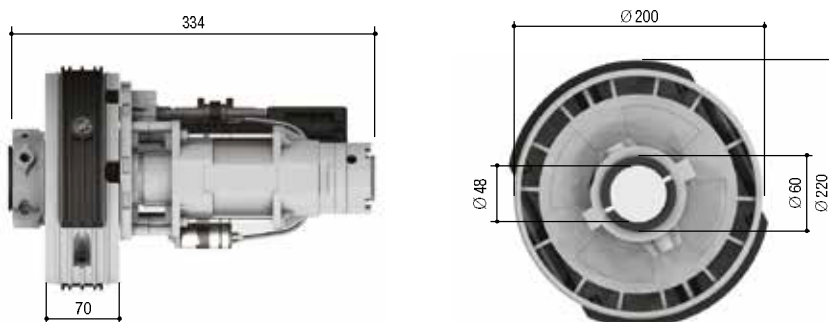
Force de soulèvement jusqu'à 180 kg

Solution idéale pour les rideaux roulants à usage résidentiel ou collectif

- Automatisme adapté pour différents milieux, privés ou commerciaux.
- S'adapte aux axes du rideau d'un diamètre de 48 mm ou 60 mm et aux ressorts de 200 mm ou 220 mm.
- Réglage de la course simplifié et précis.
- Adaptateurs de série pour tous les modèles.
- Rapport de réduction : 1:150.



Dimensions (mm)



Limites d'utilisation

MODÈLES	001H40230120	001H41230120	001H40230180	001H41230180
Force max. de soulèvement (kg)	120	120	180	180

Caractéristiques techniques

CODE	001H40230120	001H41230120	001H40230180	001H41230180
Poids soulevé (Kg)*	120	120	180	180
Degré de protection (IP)	40	40	40	40
Alimentation (V - 50/60 Hz)	230 AC	230 AC	230 AC	230 AC
Absorption (A)	1,8	1,8	2,6	2,6
Puissance (W)	410	410	600	600
Rapport de réduction (i)	1/150	1/150	1/150	1/150
Intermittence/Fonctionnement (%)	30	30	30	30
Tours couronne (T/M)	10	10	10	10
Température de fonctionnement (°C)	-20 ÷ +55	-20 ÷ +55	-20 ÷ +55	-20 ÷ +55
Thermoprotection moteur (°C)	160	160	160	160

● 230 VAC

Code	Description
Motoréducteurs 230 VAC	
001 H40230120	Motoréducteur irréversible avec dispositif de déblocage par câble.
001 H41230120	Motoréducteur réversible.
001 H40230180	Motoréducteur irréversible avec dispositif de déblocage par câble.
001 H41230180	Motoréducteur réversible.
Armoires de commande pour motoréducteurs 230 VAC	
809QA-0010	Armoire de commande avec décodage radio incorporé.
Accessoires pour : 001H41230120 - 001H41230180	
001 H001	Dispositif de verrouillage électrique pour motoréducteurs réversibles H41230120 et H41230180 avec câble L = 5 m et poignée de déblocage.
Accessoires pour : 001H40230120 - 001H40230180	
001 H3001	Boîtier de sécurité avec poignée et bouton de commande pour le déblocage par câble.

