


75009712	DATENBLATT	
Gültig ab: 28.03.2019	EPIC[®] SIGNAL M23 KIT A3 12 POL LÖTANSCHLUSS	

Beschreibung

- Rundsteckverbinder für Servoleitungen und Encoder
- Niederohmiger Schirmkontakt
- Optimaler EMV-Schutz
- Verwendung von hochwertigen Materialien für erhöhte Beständigkeit
- Kompletter Steckverbinder mit Gehäuse und Isolierkörper, bestückt mit passenden Lötkontakten



Komponenten

Artikelnummer der Kombination	75009712
Gehäuse	SIGNAL M23 A3 (24420055)
Einsatz	12 Pol (P-Teil) mit Lötanschluss (73002714)

Allgemeine Kennwerte

Serie	SIGNAL M23
Bauform	A3, Gewinkelte Einbaudose für die Vorderwandmontage
Ausführung	Stift
Anschlussart	Lötanschluss
Kodierung	Schwarz (N)
Polbild	12 (P-Teil)
Kontaktdurchmesser	1 mm
Anschlussquerschnitt	Bis 1 mm ²
Befestigungsart	Montageflansch; Durchgangsbohrungen für: 4x M 2,5
Schutzart	IP 65 (Verriegelt)
Steckzyklen	100
Temperaturbereich	-25 °C bis +125 °C


Werkstoffe/Oberfläche

Gehäuse, Grundkörper	Zinkdruckguss
Gehäuse, Oberfläche	Blau chromatiert (CrVI frei)
Dichtung	FPM/FKM
Einsatz	PA
Kontakte, Grundmaterial	Messing
Kontakte, Oberfläche	Gold

Elektrische Eigenschaften

Bemessungsspannung in V	100 V
Bemessungsstoßspannung	1,5 kV
Bemessungsstrom in A	7 A
Durchgangswiderstand	< 4 mOhm
Verschmutzungsgrad	3

Ersteller: STKU3/PDP Freigegeben: IVSE1/PDP	Dokument: DB75009712DE Version: 02	Seite 1 von 3
--	---------------------------------------	---------------

75009712	DATENBLATT	
Gültig ab: 28.03.2019	EPIC® SIGNAL M23 KIT A3 12 POL LÖTANSCHLUSS	

Zulassungen

UL File Number

E249137



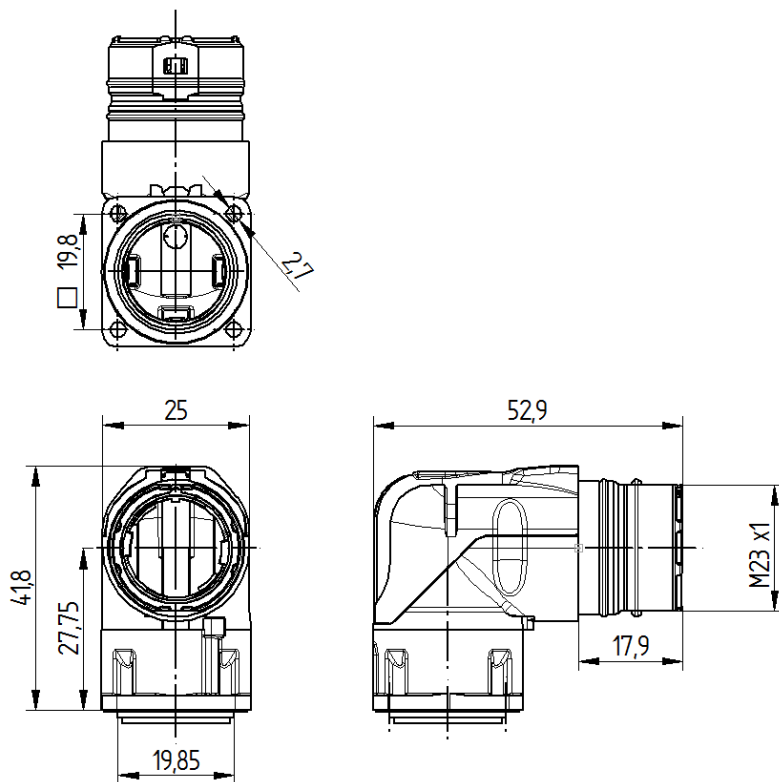
Normen

Sicherheitsnorm

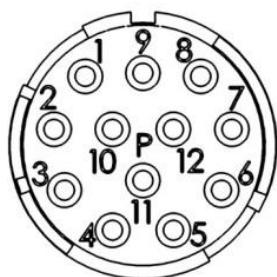
IEC 61984; UL 1977; UL 2238; CSA 22.2 182.3

Technische Zeichnungen


Gehäuse



Einsatz



Ersteller: STKU3/PDP Freigegeben: IVSE1/PDP	Dokument: DB75009712DE Version: 02	Seite 2 von 3
--	---------------------------------------	---------------

75009712	DATENBLATT	
Gültig ab: 28.03.2019	EPIC® SIGNAL M23 KIT A3 12 POL LÖTANSCHLUSS	



Gute chemische Beständigkeit



Maschinen- und Anlagenbau



Optimale Zugentlastung



Mechanische Beständigkeit



Montagezeit



Robust



Integrierte SKINTOP® Verschraubung



Windenergie



Zulassungsvielfalt

Info

Robuster Metallsteckverbinder mit integrierter EMV-Verschraubung

Anwendungsgebiete

Anlagenbau, Servoantriebe und Servokonfektionen Mess-, Steuer- und Regeltechnik, Apparatebau

Hinweis

Die Fotografien sind nicht maßstäblich und keine detailgetreuen Abbildungen der jeweiligen Produkte.

Ersteller: STKU3/PDP Freigegeben: IVSE1/PDP	Dokument: DB75009712DE Version: 02	Seite 3 von 3
--	---------------------------------------	---------------