



# FICHE TECHNIQUE

## FLEXEO



# FLEXEO

## VMC Double Flux ultra-plat à Très Haut Rendement

### Spécial confort acoustique



#### + LES PLUS

3 ANS GARANTIE

- Permet de positionner les ventilateurs hors volume chauffé pour un grand confort acoustique
- Modules séparés et indépendants : Echangeur, By-pass, moteurs, commande
- Montage multi-position
- Jusqu'à 25% d'économies de chauffage
- Très haut rendement jusqu'à 96%
- Extra-plat : hauteur 300 mm
- Piquages Ø 125 mm bi-directionnels
- Moteurs très basse consommation
- Télécommande filaire ou radio
- Structure autoportante en polypropylène
- Fixation des modules sans outil

#### ✓ APPLICATIONS

- VMC en habitat individuel du T3 au T5, jusqu'à 4 sanitaires
- Installation en faux plafond et volume chauffé

#### ✓ GAMME

- Autoréglable Radio FLEXEO RD
- Autoréglable Filaire FLEXEO FL

#### ✓ CARACTERISTIQUES TECHNIQUES



Echangeur très haut rendement



By-pass 100% permettant d'éviter l'échangeur afin d'obtenir de l'air frais nocturne sans qu'il ne soit réchauffé.



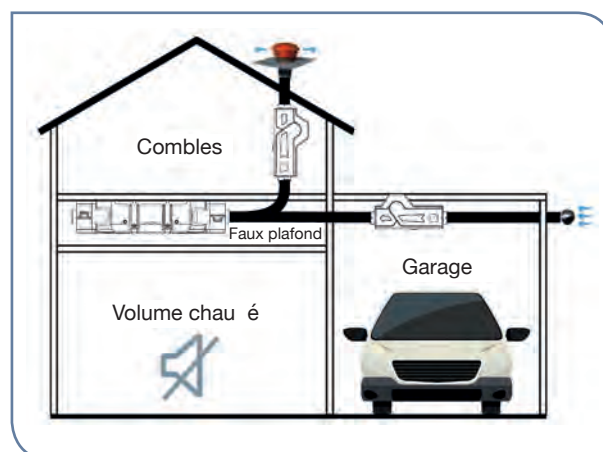
Filtres accessibles



Moteurs :  
• Extraction  
• Insufflation

#### ✓ CARACTERISTIQUES GENERALES

Référence	FLEXEO 210 RD	FLEXEO 210 FL
Code	600 092	600 093
Logement	Du T3 au T5	Du T3 au T5
Débit (m3/h)	210	210
Rendement échangeur	96%	96%
Moteur très basse consommation	A partir de 18 W-Th-C	A partir de 18 W-Th-C
Commande déportée	Radio	Filaire
Filtres à accès direct	●	●
Filtre extraction protection échangeur	1 x G4	1 x G4
Filtre insufflation protection occupants	1 x F5	1 x F5
Raccordement des réseaux	x 4 piquages Ø 125 mm	x 4 piquages Ø 125 mm
Dimensions (mm)	1372 x 300 x 677	1372 x 300 x 677
Poids (kg)	10	10
Echangeur très haut rendement	●	●
Moteur extraction indépendant	●	●
Moteur insufflation indépendant	●	●
By-pass 100% indépendant	●	●
Classe énergétique	A	A

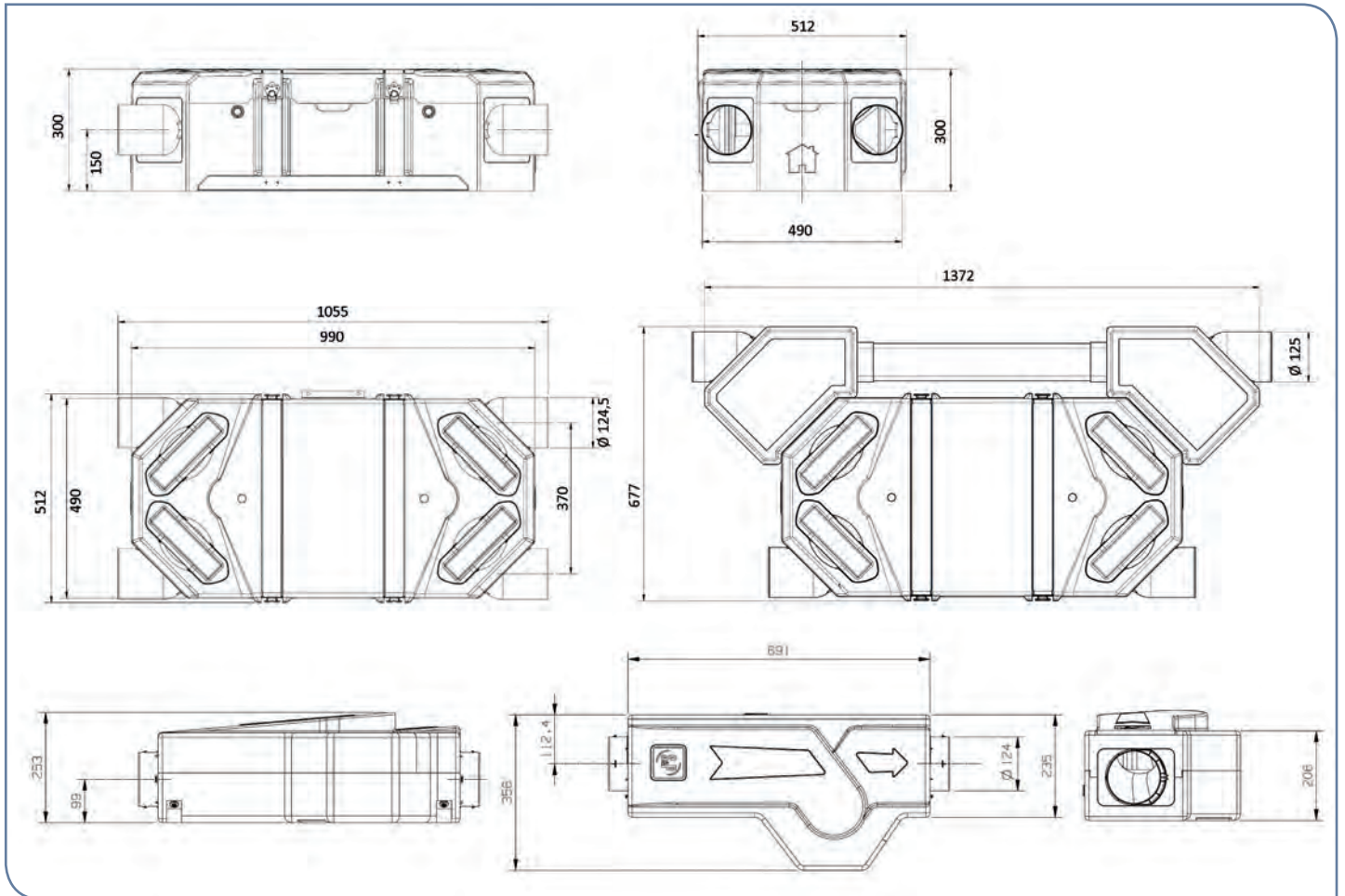




# FLEXEO

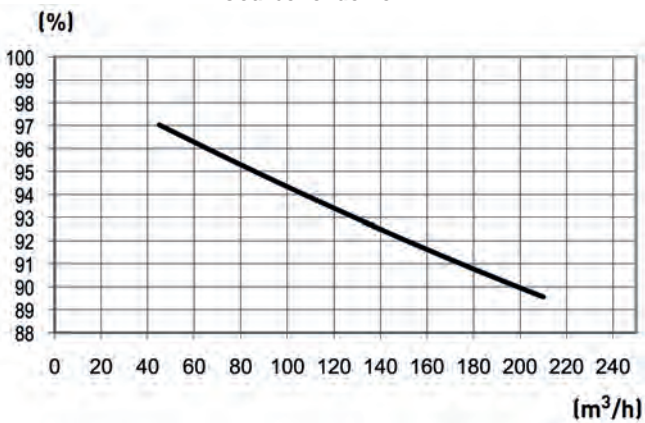
## VMC Double Flux ultra-plate à Très Haut Rendement

### ✓ DIMENSIONS (MM)

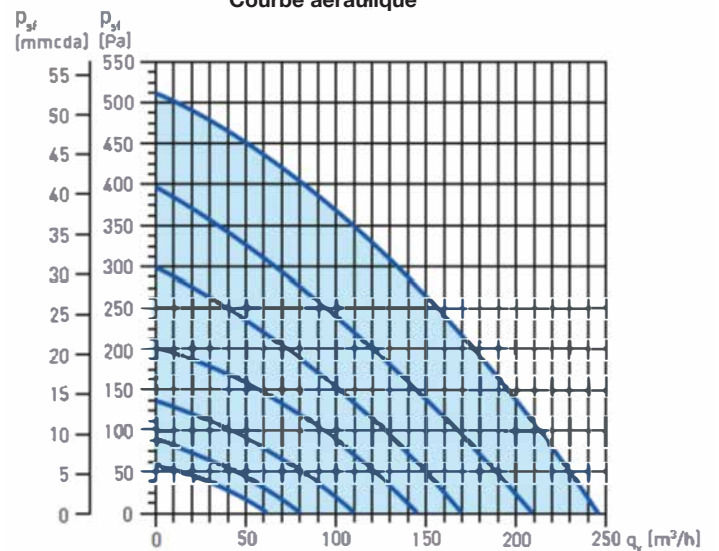


### ✓ COURBES

Courbe rendement



Courbe aéruque

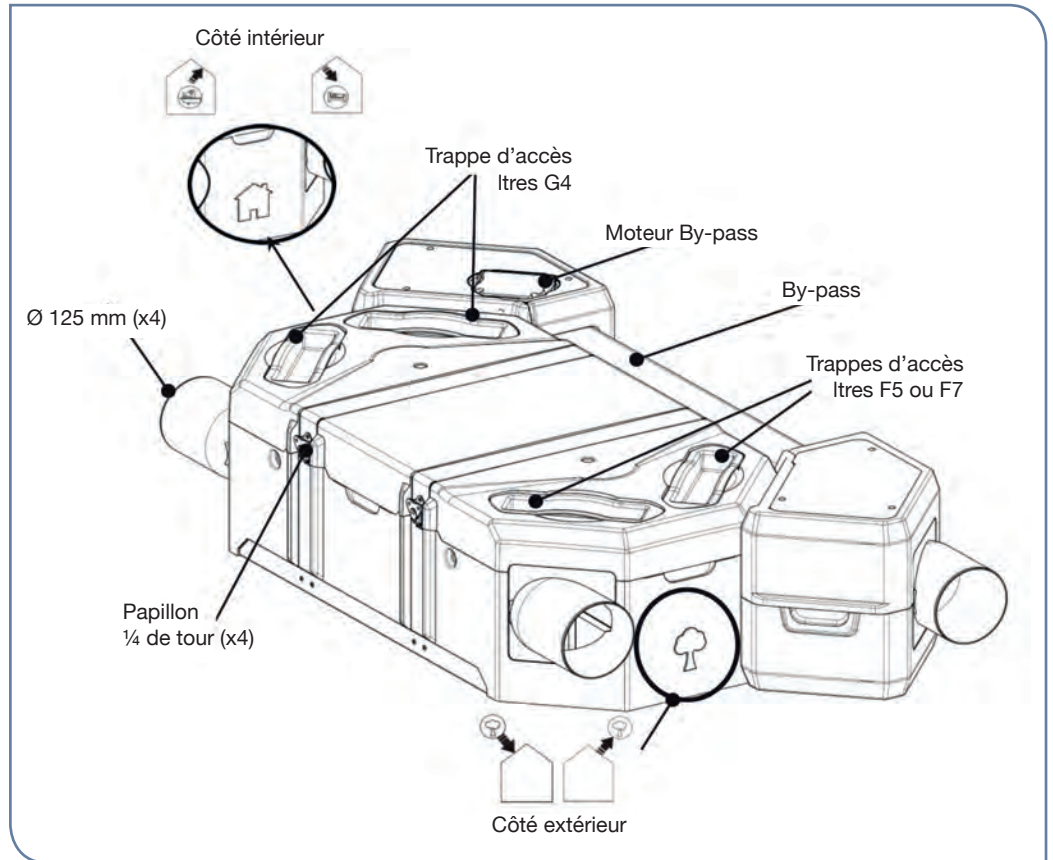


### ✓ DESCRIPTIF



#### Commande filaire ou radio

- Boost cuisine
- By-pass
- Visualisation alarme des litres
- Programmation



### ✓ INSTALLATION



Orientation des piquages

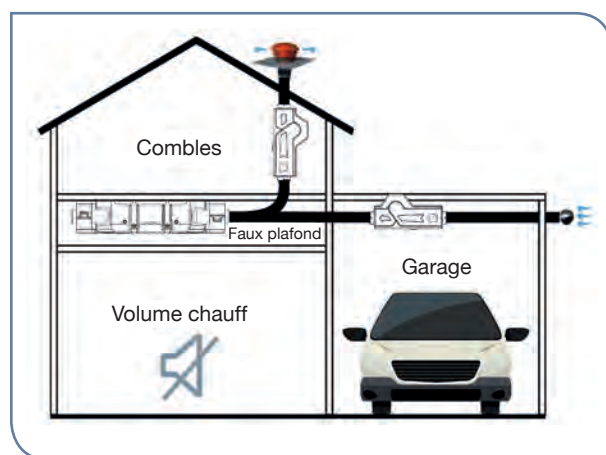
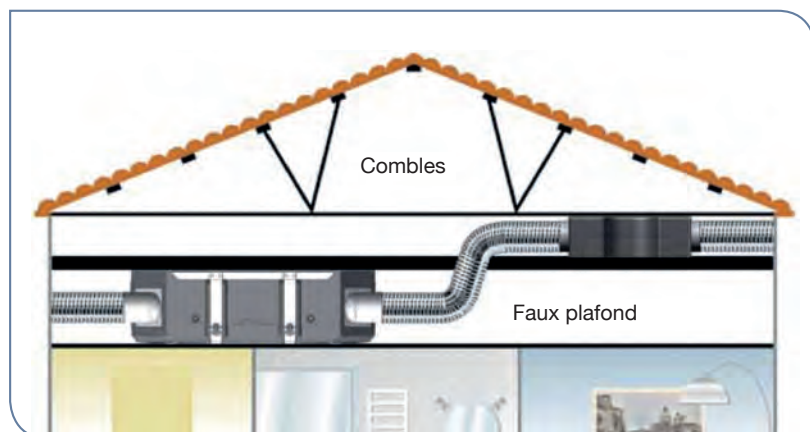
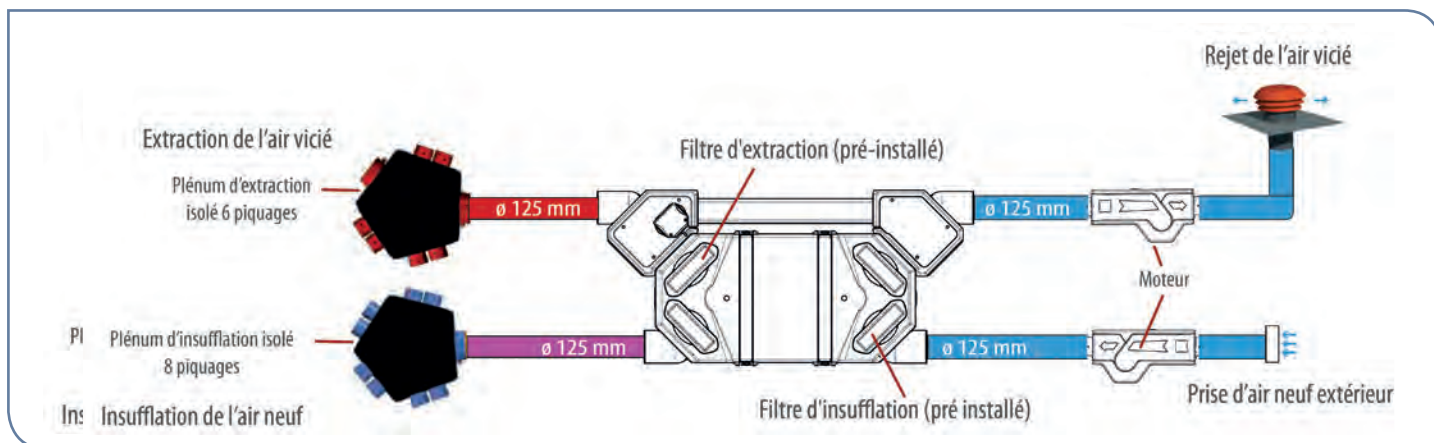


Fixation du FLEXEO grâce aux supports fournis

Les moteurs peuvent être installés à l'extérieur du volume de chauffe. Prévoir alors l'utilisation de gaines isolées 50 mm de laine de verre. Fixation des moteurs grâce aux supports fournis.



### ✓ EXEMPLES D'INSTALLATION



### ✓ ACCESSOIRES SPECIFIQUES



#### Double filtration

- Filtre F5 à l'introduction d'air neuf pour la santé des occupants
- Filtre G4 à l'extraction pour protéger l'échangeur
- Il est recommandé d'entretenir très régulièrement et de changer si nécessaire les filtres FLEXEO pour en conserver les qualités aérodynamiques et d'hygiène (indication d'encrassement sur la télécommande).
- Sur glissières à accès direct
- 100% recyclables

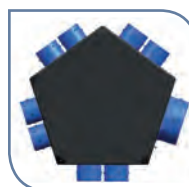
Référence	KIT FILTRE F5/G4 FLEXEO
Code	600 922



#### Plénum universel d'extraction

- 6 piquages Ø 80 mm
- 1 piquage Ø 125 mm
- 1 Raccord Ø 125 mm et 150/160 mm

Référence	PLENUM ISO EXT 6P/125
Code	890 030



#### Plénum universel d'insufflation

- 8 piquages Ø 80 mm
- 1 Raccord Ø 125 mm et 150/160 mm

Référence	PLENUM ISO INF 8P/125
Code	890 031