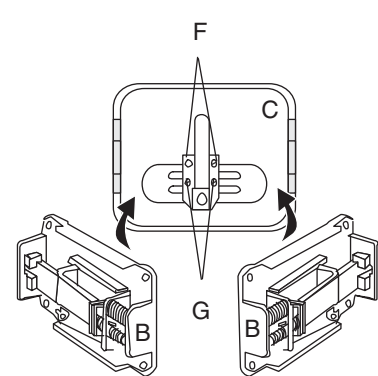
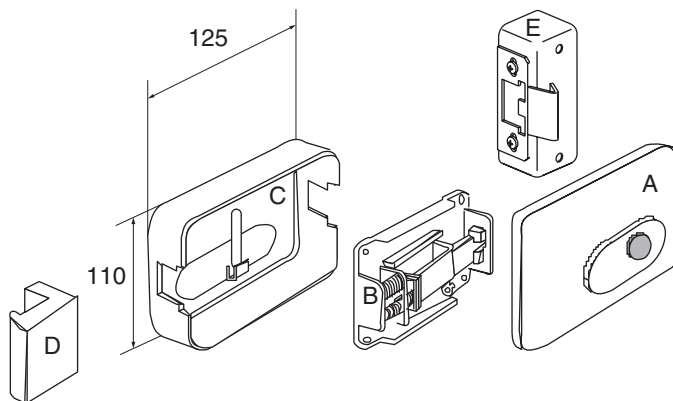


### Caractéristiques techniques

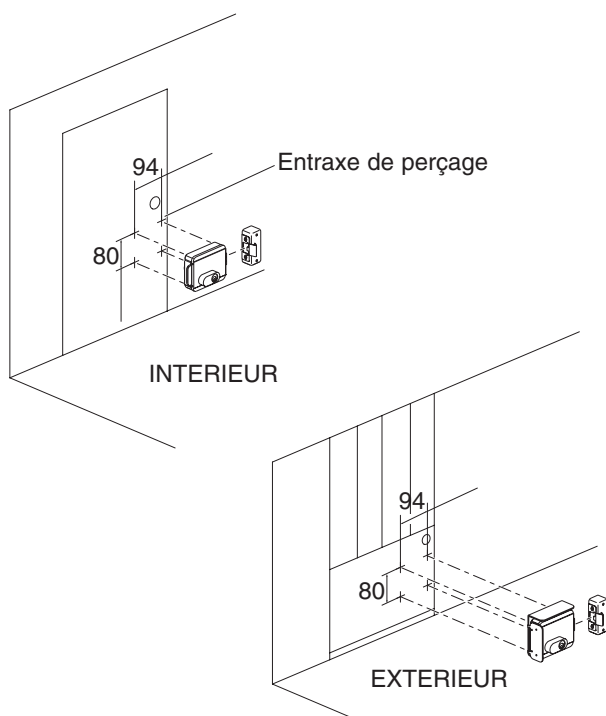
Résistance à l'ouverture	800 kg
Alimentation	12 V CC
Poids maximum conseillé de la porte	100 kg
IP/IK	IP34 IK10
Température d'utilisation	0°C + 40°C
Intensité à l'ouverture	1,4 A

### Description

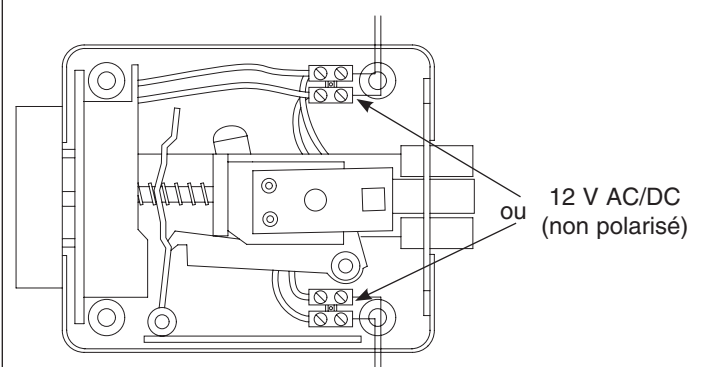


Le mécanisme de la serrure est réversible

### Installation type



### Raccordement



### Consignes de sécurité :

Ce produit doit être installé de préférence par un électricien qualifié. Une installation et une utilisation incorrectes peuvent entraîner des risques de choc électrique ou d'incendie.

Avant d'effectuer l'installation, lire la notice, tenir compte du lieu de montage spécifique au produit.

Ne pas ouvrir l'appareil. Tous les produits du Groupe Arnoold doivent exclusivement être ouverts et réparés par du personnel formé et habilité Groupe Arnoold.

Toute ouverture ou réparation non autorisée annule l'intégralité des responsabilités, droits à remplacement et garanties.

Utiliser exclusivement les accessoires du Groupe Arnoold.