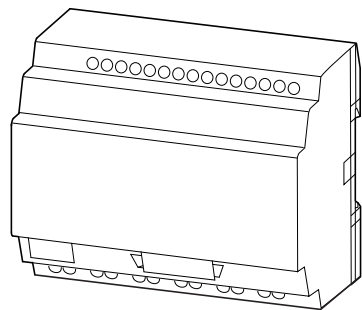
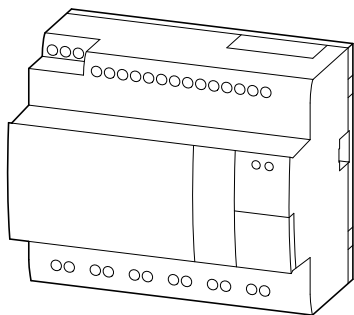
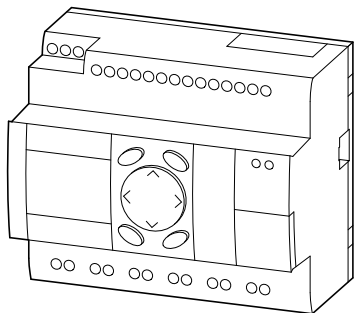


## easyRelay

EASY819-..., EASY820-...  
EASY821-..., EASY822-...  
EASY618-...-E, EASY620-...-E  
EASY200-EASY, EASY202-RE  
EASY410-DC-...



(en) **Electric current! Danger to life!**

Only skilled or instructed persons may carry out the following operations.

(de)

**Lebensgefahr durch elektrischen Strom!**

Nur Elektrofachkräfte und elektrotechnisch unterwiesene Personen dürfen die im Folgenden beschriebenen Arbeiten ausführen.

(fr)

**Tension électrique dangereuse !**

Seules les personnes qualifiées et averties doivent exécuter les travaux ci-après.

(es)

**¡Corriente eléctrica! ¡Peligro de muerte!**

El trabajo a continuación descrito debe ser realizado por personas cualificadas y advertidas.

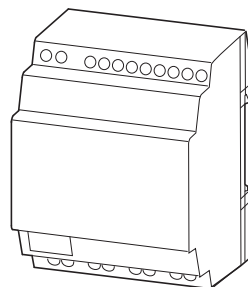
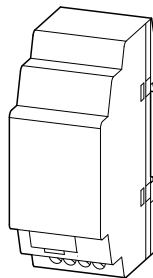
(it)

**Tensione elettrica: Pericolo di morte!**

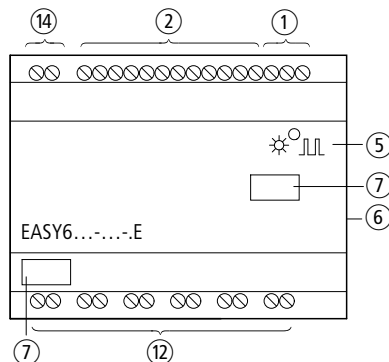
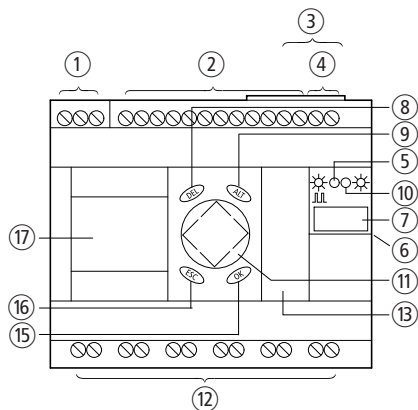
Solo persone abilitate e qualificate possono eseguire le operazioni di seguito riportate.



**MN04902001Z...**  
(AWB2528-1423...)



# Front view – Frontansicht – Face avan – Vista de frente – Vista frontale



(en)

- ① Voltage supply  
EASY8...-DC... 24 V DC  
EASY8...-AC... 85 to 264 V AC 50/60 Hz
- ② Inputs  
EASY8...-DC... 12 inputs 24 V DC (4 can also be used as 0 to 10 V DC/10 Bit analog inputs)  
EASY8...-AC... 12 inputs 0 to 264 V AC
- ③ Network connection NET
- ④ EASY820-DC..., EASY822-DC... analog output 0 to 10 V DC/10 bits
- ⑤ Power/RUN LED
- ⑥ Central connection (easyLink)
- ⑦ Space for component label
- ⑧ DEL button  
Delete contacts/relays/connections/  
empty current path/value
- ⑨ ALT button  
Draw connection  
Toggle between make or break contact  
Insert current path, Special functions
- ⑩ Network NET LED
- ⑪ Cursor buttons: right, left, up, down  
Select contacts, relays, value, numbers  
P button on: Input P1 -> Cursor left  
Input P2 -> Cursor up  
Input P3 -> Cursor right  
Input P4 -> Cursor down
- ⑫ Outputs  
EASY8...-RC. 6 x relay/EASY6...RE  
EASY8...-DC-TC. 8 x transistor/EASY6...TE
- ⑬ Interface (with cover), Slot for memory card, battery,  
PC interface, modem interface
- ⑭ Remote connection
- ⑮ OK button  
Enter menu, action, accept value
- ⑯ ESC button  
One menu back  
Quit menu, selection, end
- ⑰ LCD display (where present)

(de)

- ① Spannungsversorgung  
EASY8...-DC... 24 V DC  
EASY8...-AC... 85 bis 264 V AC 50/60 Hz
- ② Eingänge  
EASY8...-DC... 12 Eingänge 24 V DC (4 auch als Analog-Eingänge 0 bis 10 V DC/10 Bit nutzbar)  
EASY8...-AC... 12 Eingänge 0 bis 264 V AC
- ③ Netzwerkanschluss NET
- ④ EASY820-DC..., EASY822-DC... Analog-Ausgang 0 bis 10 V DC/10 Bit
- ⑤ Power/RUN-LED
- ⑥ Zentrale Kopplung (easyLink)
- ⑦ Platz Gerätekenzeichnungsetikett
- ⑧ DEL-Taste  
Löschen von Kontakten/Relais/  
Verbindungen/leerem Strompfad/Wert
- ⑨ ALT-Taste  
Verbindungen zeichnen  
Umschalter: Kontakt = Schließer oder Öffner  
Strompfad einfügen, Sonderfunktionen
- ⑩ Netzwerk NET-LED
- ⑪ Cursortasten: rechts, links, oben, unten  
Kontakte, Relais, Wert, Nummer wählen  
P-Taste an: Eingang P1 = Cursor links  
Eingang P2 = Cursor oben  
Eingang P3 = Cursor rechts  
Eingang P4 = Cursor unten
- ⑫ Ausgänge  
EASY8...-RC. 6 x Relais/EASY6...RE  
EASY8...-DC-TC. 8 x Transistor/EASY6...TE
- ⑬ Schnittstelle (mit Abdeckung),  
Steckplatz für Speicherkarte, Batterie,  
PC-Schnittstelle, Modemschnittstelle
- ⑭ Dezentrale Kopplung
- ⑮ OK-Taste  
Menü weiterschalten, Aktion,  
Wert übernehmen
- ⑯ ESC-Taste: Ein Menü zurück  
Menü, Auswahl verlassen, Abbrechen
- ⑰ LCD Anzeige (falls vorhanden)

02/18 IL0501301ZZ



12



14

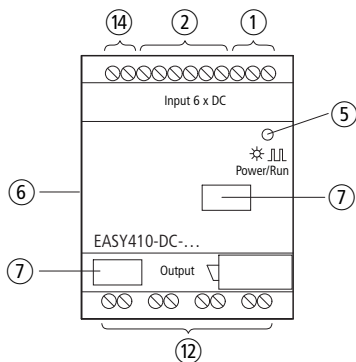
(fr)

- ① Alimentation  
EASY8...-DC-... 24 V CC  
EASY8...-AC-... 85 à 264 V CA 50/60 Hz
- ② Entrées  
EASY8...-DC-... 12 entrées 24 V CC (dont 4 utilisables comme entrées analogiques 0 à 10 V CC/10 bits)  
EASY8...-AC-... 12 entrées 0 à 264 V CA
- ③ Connecteurs pour mise en réseau (NET)
- ④ EASY820-DC-..., EASY822-DC-...  
sortie analogique 0 à 10 V CC/10 bits
- ⑤ Tension d'alimentation/DEL RUN
- ⑥ Couplage centralisé (easyLink)
- ⑦ Emplacement pour étiquette de repérage de l'appareil
- ⑧ Touche DEL  
Effacement des contacts/relais/liaisons/  
branches de circuit vierges/valeurs
- ⑨ Touche ALT  
Dessiner les liaisons  
Passage d'un contact F à un contact O (ou inversement)  
Insertion de branches de circuit  
Fonctions spéciales
- ⑩ Réseau/DEL NET
- ⑪ Touches de direction : droite, gauche, haut, bas  
Sélection des contacts, relais, valeurs et numéros  
Affectation des touches P :  
entrée P1 -> flèche « gauche »  
entrée P2 -> flèche « haut »  
entrée P3 -> flèche « droite »  
entrée P4 -> flèche « bas »
- ⑫ Sorties  
EASY8...-...-RC. 6 × relais/EASY6...RE  
EASY8...-DC-TC. 8 × transistor/EASY6...TE
- ⑬ Interface (avec capot)  
Emplacement pour carte mémoire, batterie, interface PC, interface modem
- ⑭ Couplage décentralisé
- ⑮ Touche OK  
Validation des menus, des actions et des valeurs
- ⑯ Touche ESC  
Retour au menu précédent  
Quitter le menu/la sélection, annuler
- ⑰ Afficheur à cristaux liquides (si existant)

(es)

- ① Tensión de alimentación  
EASY8...-DC-... 24 V DC  
EASY8...-AC-... 85 hasta 264 V AC 50/60 Hz
- ② Entradas  
EASY8...-DC-... 12 entradas 24 V DC  
(4 también pueden utilizarse como entradas analógicas de 0 hasta 10 V DC/10 bits)  
EASY8...-AC-... 12 entradas 0 hasta 264 V AC
- ③ Conexión de red NET
- ④ EASY820-DC-..., EASY822-DC-...  
salida analógica 0 hasta 10 V DC/10 bits
- ⑤ Cierre/LED de funcionamiento
- ⑥ Acoplamiento centralizado (easyLink)
- ⑦ Espacio para la etiqueta con el símbolo del aparato  
Tecla DEL  
Borrar contactos/relés/conexiones/  
circuito de corriente en vacío/valor
- ⑨ Tecla ALT  
Diseñar conexiones  
Accionamiento del interruptor basculante (toggle)  
entre contacto de apertura o de cierre  
Insertar circuito de corriente  
Funciones especiales
- ⑩ Red NET-LED
- ⑪ Teclas de cursor: derecha, izquierda, arriba, abajo  
Selección de contactos, relés, valor, números  
Tecla P sobre: Entrada P1 -> Cursor izquierda  
Entrada P2 -> Cursor arriba  
Entrada P3 -> Cursor derecha  
Entrada P4 -> Cursor abajo
- ⑫ Salidas  
EASY8...-...-RC. 6 × relés/EASY6...RE  
EASY8...-DC-TC. 8 × transistor/EASY6...TE
- ⑬ Interface (con tapa)  
Slot para tarjeta de memoria, batería, interface PC,  
interface modem
- ⑭ Acoplamiento descentralizado
- ⑮ Tecla OK  
Entrar menú, acción, aceptar valor
- ⑯ Tecla ESC  
Un menú hacia atrás  
Menú, abandonar selección, cancelar
- ⑰ Indicador LCD (si existe)

02/18 IL05013012Z



- it
- |  |  |
|--|--|
| <p>① Tensione di alimentazione<br/>EASY8...-DC-... 24 V DC<br/>EASY8...-AC-... 85 a 264 V AC 50/60 HZ</p> <p>② Ingressi<br/>EASY8...-DC-... 12 ingressi 24 V DC (4 utilizzabili anche come ingressi analogici 0 a 10 V DC/10 bits)<br/>EASY8...-AC-... 12 ingressi 0 a 264 V AC</p> <p>③ Collegamento di rete NET</p> <p>④ EASY820-DC-..., EASY822-DC-...<br/>uscita analogica da 0 a 10 V DC/10 bit</p> <p>⑤ LED Power/RUN</p> <p>⑥ Collegamento locale (easyLink)</p> <p>⑦ Spazio etichetta di identificazione dell'apparecchio</p> <p>⑧ Tasto DEL<br/>Cancellazione di contatti, relè,<br/>collegamenti vuoti, linee vuote, valore</p> <p>⑨ Tasto ALT<br/>Disegno dei collegamenti<br/>Commutatore: contatto = chiusura/apertura<br/>Inserisci circuito<br/>Funzioni speciali</p> | <p>⑩ Rete NET-LED</p> <p>⑪ Tasti cursore, destra, sinistra, su, giù<br/>Selezione contatti, relè, valore, numeri<br/>Tasto P su: lato P1 -&gt; cursore a sinistra<br/>lato P2 -&gt; cursore su<br/>lato P3 -&gt; cursore a destra<br/>lato P4 -&gt; cursore giù</p> <p>⑫ Uscite<br/>EASY8...-RC. 6 × relè/EASY6...RE<br/>EASY8...-DC-TC. 8 × transistor/EASY6...TE</p> <p>⑬ Interfaccia (con copertura)<br/>Posizione di inserimento per la scheda di memoria,<br/>batteria, slot PC, slot per modem</p> <p>⑭ Collegamento remoto</p> <p>⑮ Tasto OK<br/>Menu successivo, azione, acquisizione dati</p> <p>⑯ Tasto ESC<br/>Menu precedente<br/>Menu, abbandonare scelta, interrompere</p> <p>⑰ Visualizzatore LCD (se previsto)</p> |
|--|--|

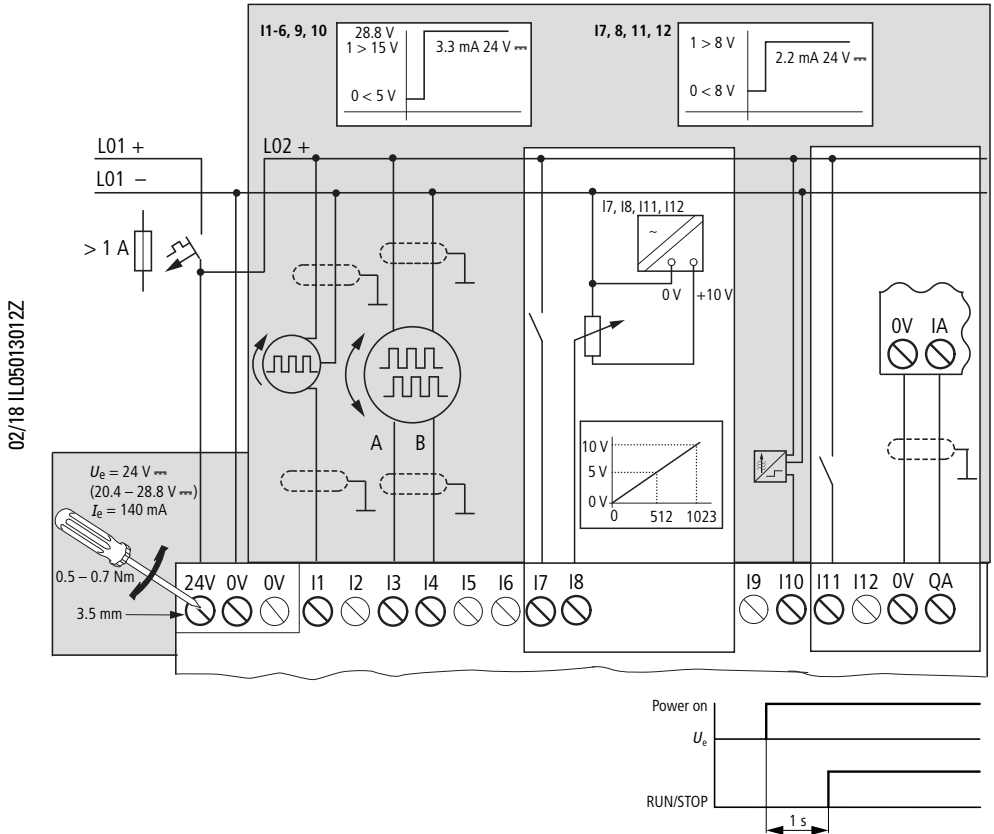
02/18 IL0501301ZZ

# Standard connection – Standardanschluss – Raccordement standard – Conexión estándar – Collegamento standard

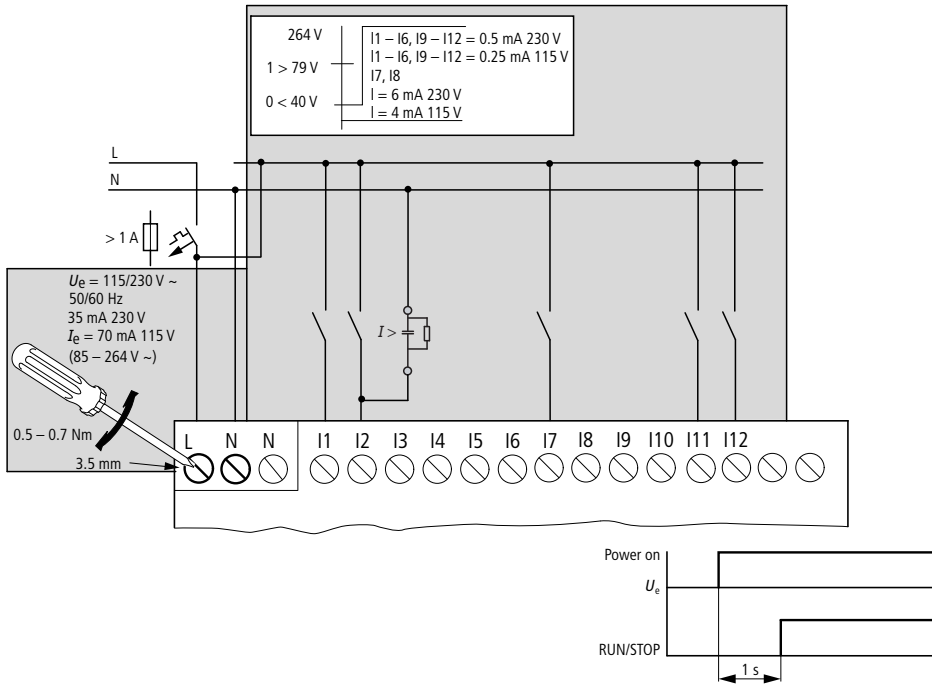
Power supply – Spannungsversorgung – Tension d'alimentation – Tensión de alimentación –  
Tensione di alimentazione

- en Digital inputs, analog inputs, analog output
- de Digital-Eingänge, Analog-Eingänge, Analog-Ausgang
- fr Entrées TOR, entrées analogiques, sortie analogique
- es Entradas digitales, entradas analógicas, salida analógica
- it Ingressi digitali, ingressi analogici, uscita analogica

## EASY8...-DC...

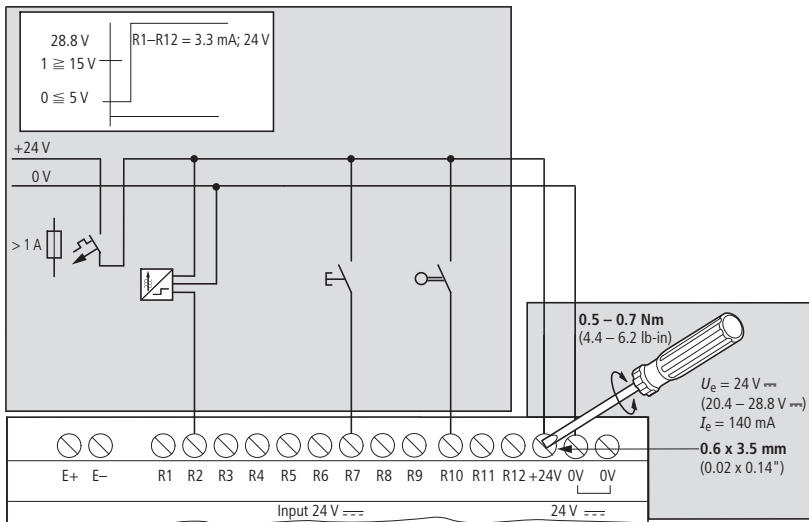


**EASY8...-AC...**

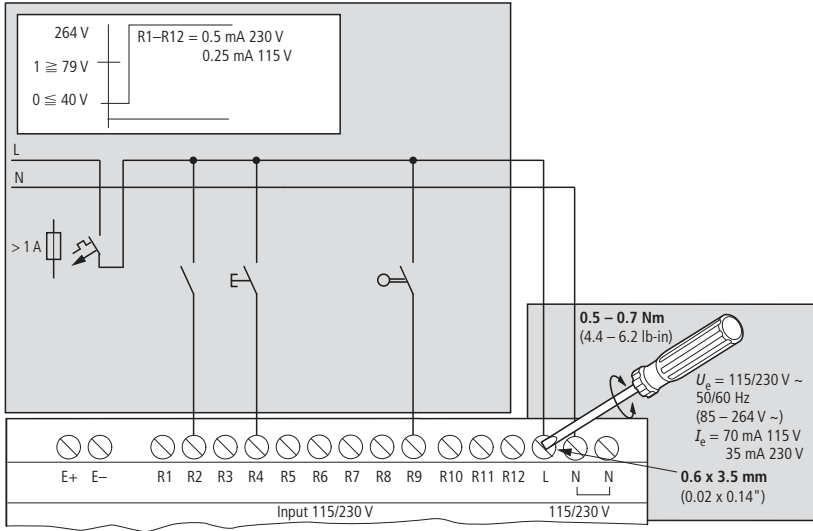


02/18 IL05013012Z

**EASY6...-DC-E**

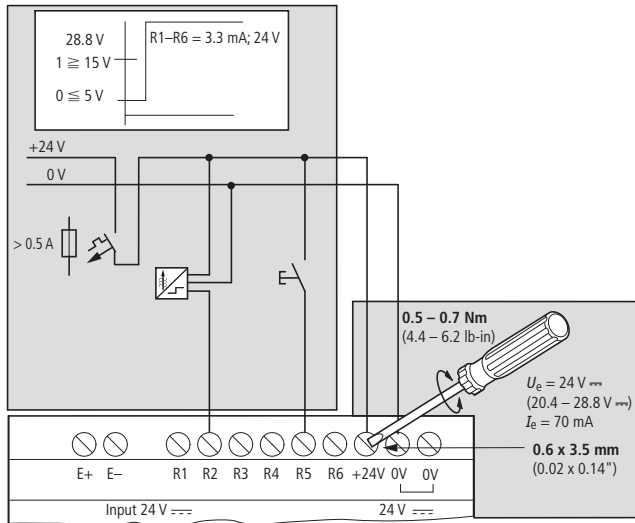


## EASY6...- AC-E



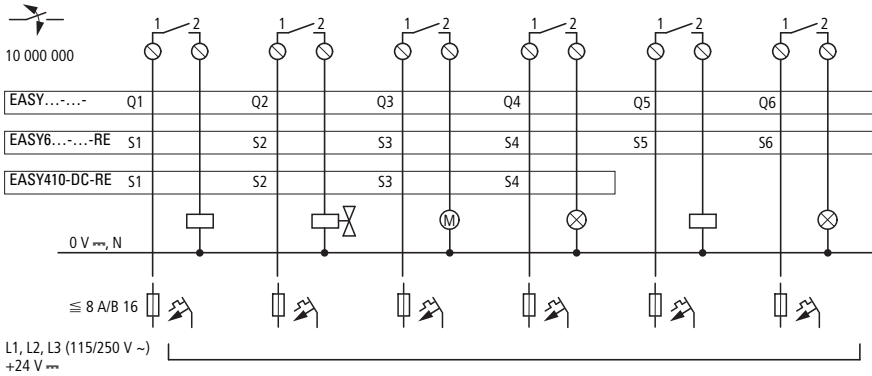
## EASY410-DC...

02/18 IL05013012Z



Relay outputs – Relais-Ausgänge – Sorties à relais – Salidas con relé – Uscite a relè

**EASY8...-RC, EASY6...-RE, EASY410-DC-RE**

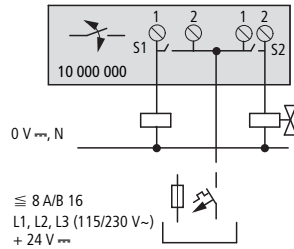


	R		L
24 V ~	8 A	3 A	
115 V ~	8 A	3 A	
230 V ~	8 A	3 A	

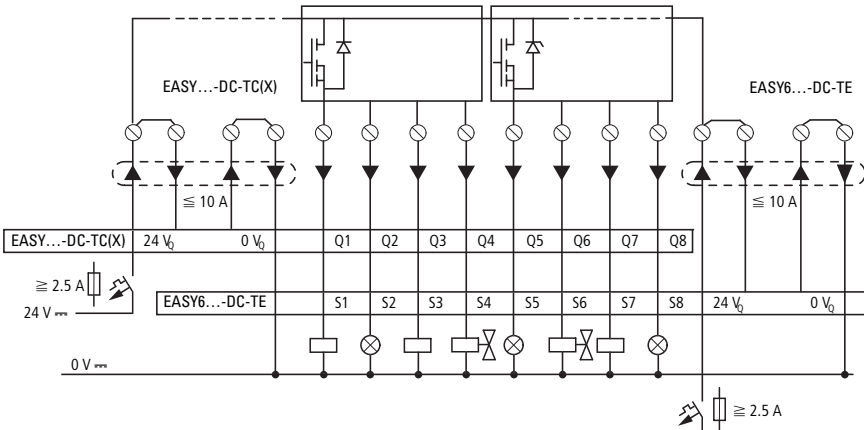
	1000 W		25 000
	10 x 58 W		

**EASY202-RE**



Transistor outputs – Transistor-Ausgänge – Sorties à transistors – Salidas de transistor – Uscite a transistor

**EASY8...-DC-TC, EASY6...-DC-TE**



**EASY8...-DC-...**

	R		L
24 V ~	0.5 A	0.5 A	
Q1 – Q4	3 W		
Q5 – Q8	5 W		24 V

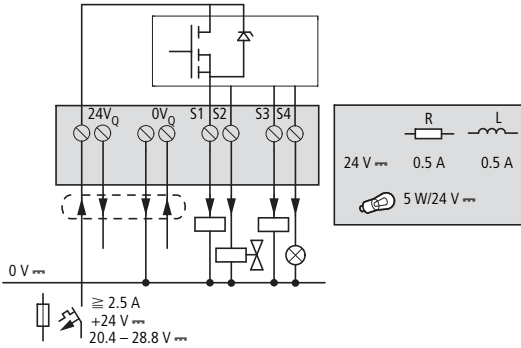
**EASY6...-DC-...**

	R		L
24 V ~	0.5 A	0.5 A	
+ 24 V ~ (20.4 – 28.8 V ~)			
5 W/24 V			

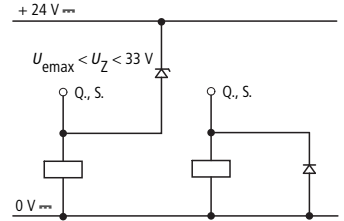
02/18 IL0501301ZZ



## EASY410-DC-TE



## Protective circuit – Schutzbeschtaltung – Circuit de protection – Circuito supresor – Circuito di protezione

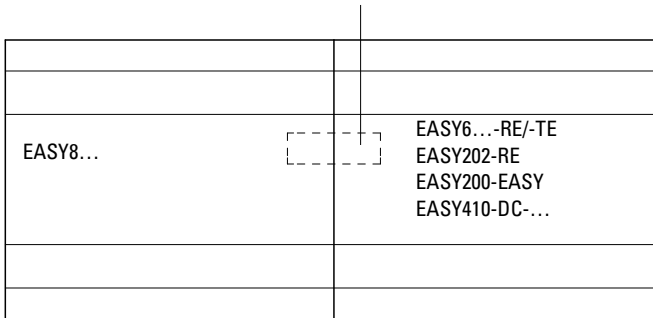


## Connection – Anschluss – Raccordement – Conexión – Collegamento

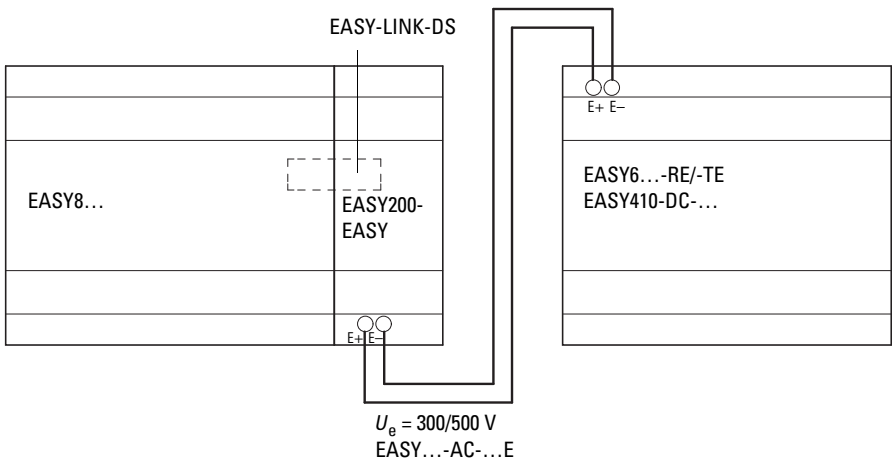
Central expansion – Zentrale Erweiterung – Extension centralisée – Ampliación centralizada – Espansione locale

### EASY-LINK-DS

02/18 IL05013012Z



Remote expansion – Dezentrale Erweiterung – Extension décentralisée – Ampliación descentralizada – Espansione remota



## Central expansion – Zentrale Erweiterung – Extension centralisée – Ampliación centralizada – Espansione locale

(en) Fitting **1** + **2**, removing **3** + **4**

(de) Einbau **1** + **2**, Ausbau **3** + **4**

(fr) Montage **1** + **2**, démontage **3** + **4**

(es) Montaje **1** + **2**, desmontaje **3** + **4**

(it) Montaggio **1** + **2**, smontaggio **3** + **4**



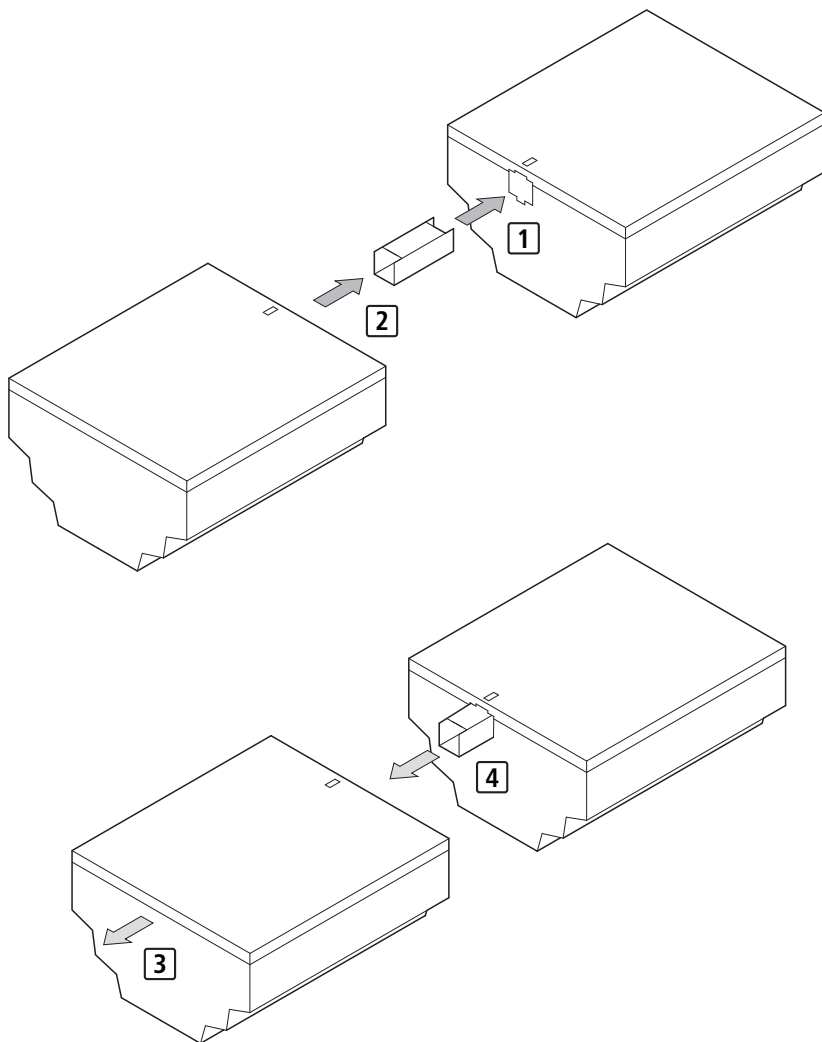
(en) Devices must be de-energized!

(de) Geräte müssen spannungsfrei sein!

(fr) Assurer la mise hors tension des appareils !

(es) ¡Los aparatos deben encontrarse libres de tensión!

(it) Gli apparecchi non devono essere alimentati!



02/18 IL05013012Z

(en) **Temperature range:**

(de) **Temperaturbereich:**

(fr) **Plage de température :**

(es) **Margen de temperatura:**

(it) **Campo temperatura:**

**-25...+55 °C**

**-13...+131 °F**

(en) – LCD display legible in range 0 to 55 °C (32 °F to 131 °F)  
– On no account allow condensation to form on the device!

(de) – LCD-Anzeige im Bereich 0 bis 55 °C (32 °F bis 131 °F) lesbar  
– Betauung des Gerätes unbedingt verhindern!

(fr) – Afficheur à cristaux liquides lisible dans la plage 0 à 55 °C (32 °F à 131 °F)  
– Éviter impérativement toute condensation sur l'appareil !

(es) – El visualizador LCD puede leerse dentro de un margen entre 0 – 55 °C (32 °F – 131 °F)  
– ¡Evitar que se produzca condensación en el aparato!

(it) – Visualizzatore LCD leggibile ad una temperatura compresa da 0 a 55 °C  
– (32 °F a 131 °F)  
– Impedire assolutamente la formazione di condensa sull'apparecchio!

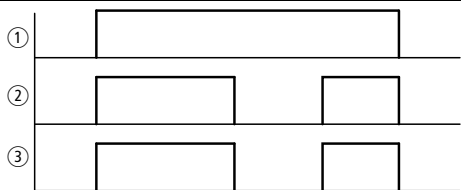
(en) **Short-circuit detection**

(de) **Kurzschlussauswertung**

(fr) **Analyse du court-circuit**

(es) **Detección de cortocircuitos**

(it) **Segnale di cortocircuito**



①

(en) Power supply of the outputs  
(de) Spannungsversorgung der Ausgänge  
(fr) Alimentation en tension des sorties  
(es) Alimentación de tensión de las salidas  
(it) Tensione di alimentazione delle uscite

②

(en) Short-circuit, overload, overtemperature  
(de) Kurzschluss, Überlast, Übertemperatur  
(fr) Court-circuit, surcharge, échauffement  
(es) Cortocircuito, sobrecarga, sobrettemperatura  
(it) Cortocircuito, sovraccarico, sovratemperatura

③

(en) Fault detection  
(de) Fehlererkennung  
(fr) Détection de défauts  
(es) Detección de fallos  
(it) Riconoscimento errori

I16 = Q1–Q4

I15 = Q5–Q8

R16 = S1–S4

R15 = S5–S8

02/18 IL0501301ZZ

(en) **I14 expansion monitoring**

(de) **Erweiterungsüberwachung I14**

(fr) **Surveillance module d'extension I14**

(es) **Control módulo de ampliación I14**

(it) **Monitoraggio modulo d'espansione I14**

Basisgerät – Basic unit

Appareil de base

Apparecchio base

Aparato base

I14

1

0

①



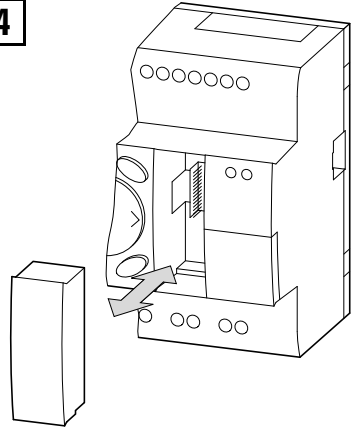
①

(en) EASY-LINK faulty, cable break  
(de) EASY-LINK gestört, Kabelbruch  
(fr) Défaut EASY-LINK, rupture de câble  
(es) EASY-LINK erróneo, rotura de cable  
(it) EASY-LINK disturbato, rottura cavo

1

- en** EASY800-PC-CAB interface
- de** Schnittstelle EASY800-PC-CAB
- fr** Interface EASY800-PC-CAB
- es** Interface EASY800-PC-CAB
- it** Interfaccia EASY800-PC-CAB

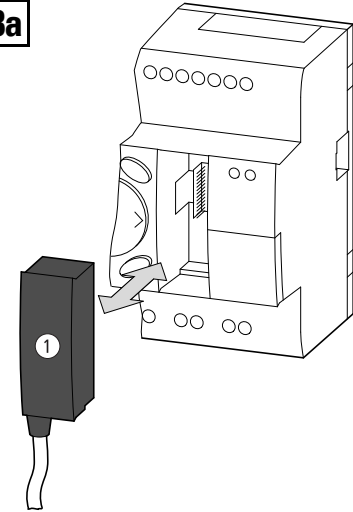
1 4



2

- en** EASY-M-256K memory card
- de** Speichermodul EASY-M-256K
- fr** Carte mémoire EASY-M-256K
- es** Tarjeta de memoria EASY-M-256K
- it** Scheda di memoria EASY-M-256K

2a 3a



**1** Remove sealing cap – Verschlusskappe entfernen – Retirer cache – Quitar tapón – Rimuovere calotta di chiusura

**2a 2b** fit – stecken – enficher – meter – inserire

**3a 3b** remove – entfernen – retirer – quitar – rimuovere

**4** Fit sealing cap – Verschlusskappe stecken – Enficher cache – Meter tapón – Inserire calotta di chiusura



**en** **Warning!**

The interface must be kept closed. Electrostatic discharges may destroy the device if the interface is open.

**de** **Warnung!**

Die Schnittstelle ist geschlossen zu halten. Elektrostatische Entladungen können bei geöffneter Schnittstelle das Gerät zerstören.

**fr** **Avertissement !**

Lorsqu'aucun connecteur n'est enfiché dans l'interface, cette dernière doit impérativement être obturée à l'aide du capot prévu à cet effet (fourni avec l'appareil). Dans le cas contraire, des décharges électrostatiques risquent d'endommager gravement l'appareil et de le rendre inutilisable.

**es** **¡Advertencia!**

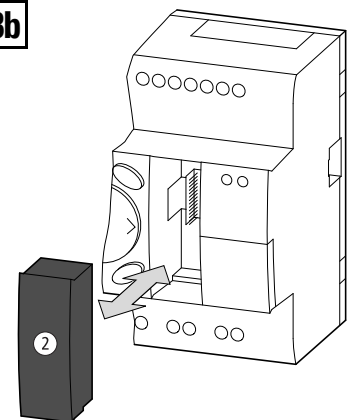
La interface debe permanecer cerrada. De lo contrario, descargas electroestáticas podrían dañar el aparato.

**it** **Avvertimento!**

L'interfaccia deve restare chiusa. Scariche elettrostatiche con interfaccia aperta possono distruggere l'apparecchio.

02/18 IL0501301ZZ

2b 3b



## NET network – Netzwerk NET – Réseau NET – Red NET – Rete NET

Slave address – Teilnehmeradresse – Adresse des participants – Dirección del participante – Indirizzo utente

- (en) Slave number 1 to 8 possible.
- (de) Teilnehmernummer 1 bis 8 möglich.
- (fr) Numéros admissibles pour les participants : 1 à 8.
- (es) Número de participante posible de 1 a 8.
- (it) Numero utenti da 1 a 8.

Setting network parameters – Netzwerkparameter einstellen – Réglage des paramètres réseau –  
Ajustar parámetros de red – Impostazione parametri rete

CONFIGURATOR -> NET -> NET-PARAMETER  
KONFIGURATOR -> NET -> NET-PARAMETER  
CONFIGURATEUR -> NET -> PARAM. RESEAU  
CONFIGURADOR -> NET -> PARAM. DE RED  
CONFIGURATORE -> NET -> PARAMETRI RETE

NET-ID	: 1-8
BAUDRATE	: 10, 20, 50, 125, 250, 500, 1000 kBaud
BUSDELAY	: 0 - 15
SEND IO	:
REMOTE RUN	:
REMOTE IO	:

02/18 IL05013012Z

Create station list – Teilnehmerliste erstellen – Elaboration de la liste des participants –  
Crear lista de participantes – Creazione lista utenti

CONFIGURATOR -> NET -> STATION  
KONFIGURATOR -> NET -> TEILNEHMER  
CONFIGURATEUR -> NET -> PARTICIPANT  
CONFIGURADOR -> NET -> PARTICIPANTE  
CONFIGURATORE -> NET -> UTENTE

Location	Station
Platz	Teilnehmer
Position	Participant
Posición	Participante
Posizione	Utente
1	1
2	0 <sup>(1)</sup>
3	0 <sup>(1)</sup>
4	0 <sup>(1)</sup>
5	0 <sup>(1)</sup>
6	0 <sup>(1)</sup>
7	0 <sup>(1)</sup>
8	0 <sup>(1)</sup>

1) selectable – wählbar – au choix – seleccionable – selezionabile

**Addressing stations – Teilnehmer adressieren – Adressage des participants – Dirigir participante – Inserimento indirizzo utente**

- (en) 1 Setting parameters
- 2 Create station list where location number does not equal station number
- (de) 1 Parameter einstellen
- 2 Teilnehmerliste erstellen wenn Platz ungleich Teilnehmernummer
- (fr) 1 Réglage des paramètres
- 2 Elaborer la liste des participants lorsque la position diffère du numéro de participant
- (es) 1 Ajustar parámetros
- 2 Crear lista de participantes cuando la posición no corresponda al número de participante
- (it) 1 Impostazione parametri
- 2 Creazione lista utenti se la posizione fisica è diversa dall'indirizzo logico

CONFIGURATOR -> NET -> CONFIGURE -> CONFIGURE ?  
 KONFIGURATOR -> NET -> KONFIGURIEREN -> KONFIGURIEREN ?  
 CONFIGURATEUR -> NET -> CONFIGURER -> CONFIGURER ?  
 CONFIGURADOR -> NET -> CONFIGURAR -> CONFIGURAR ?  
 CONFIGURATORE -> NET -> CONFIGURARE -> CONFIGURARE ?

- (en) OK button = All devices connected are configured according to Parts List or location.
- (de) Taste OK = Alle angeschlossenen Geräte werden nach Geräteliste oder Platz konfiguriert.
- (fr) Touche OK = Tous les appareils raccordés seront configurés en fonction de la liste ou de la position.
- (es) Tecla OK = Todos los aparatos conectados se configuran según la lista del aparato o la posición.
- (it) Tasto OK = Tutti gli apparecchi collegati vengono configurati a seconda della lista apparecchi o della posizione.

**Baud rate/cable length – Baudrate/Leitungslänge – Vitesse de transmission/longueur des câbles – Velocidad de transmisión/longitud de cable – Velocità di trasmissione in baud/lunghezza linea**

Baud rate	l	
Baudrate		
Vitesse de transmission		
Velocidad de transmisión		
Velocità di trasmissione		
[kBaud]	[m]	[ft]
≤ 1000	≤ 6	≤ 20
≤ 500	≤ 25	≤ 82
≤ 250	≤ 40 <sup>1)</sup>	≤ 131 <sup>1)</sup>
≤ 125	≤ 125	≤ 410
≤ 50	≤ 300	≤ 984
≤ 20	≤ 700	≤ 2297
≤ 10	≤ 1000	≤ 3280

1) l ≥ 40 m (131 ft),

Note cross-section – Querschnitt beachten – Respected la section – Observar sección – Attenzione alla sezione

02/18 IL0501301ZZ

**Cable length, resistance and cross-section – Leitungslänge, Widerstand und Querschnitt – Longueur des câbles, résistivité et sections – Longitud de cable, resistencia y sección – Lunghzza linea, resistenza e sezione cavo**

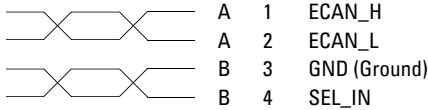
l		Cable resistance Leitungswiderstand Résistivité Resistencia de cable Resistenza conduttore	∅	AWG
[m]	[ft]	[mΩ/m]	[mm <sup>2</sup> ]	
0 – 40	131	≦ 140	0.13	26
0 – 175	574	≦ 70	0.25 – 0.34	23, 22
0 – 250	820	≦ 60	0.34 – 0.6	22, 20, 19
0 – 400	1313	≦ 40	0.5 – 0.6	19, 20
0 – 600	1969	≦ 26	0.75 – 0.8	18
0 – 1000	3280	≦ 16	1.5	16

**Cable type/plug configuration of EASY-NT-RJ45 – Leitungsart/Steckerbelegung EASY-NT-RJ45 – Type de câble/affectation des connecteurs de EASY-NT-RJ45 – Tipo de cable/asignación de conector EASY-NT-RJ45 – Tipo di cavo/numero di prese EASY-NT-RJ45**

4 × 0.18 mm<sup>2</sup>, (AWG24)

twisted pair – paarig verdrillt – paire torsadée – trenzado a pares – twistato a coppie

02/18 IL0501301ZZ



**Plug crimping tool – Quetschwerkzeug Stecker – Outil de sertissage pour connecteurs – Herramienta de presión, conector – Attrezzo per crimpare il connettore**

EASY-NT-TOOL RJ 45, possible up to 0.4 mm<sup>2</sup>  
 RJ 45 bis 0,4 mm<sup>2</sup> möglich  
 RJ 45, possible jusqu'à 0,4 mm<sup>2</sup>  
 RJ 45, posible hasta 0,4 mm<sup>2</sup>  
 RJ 45, possibile fino a 0,4 mm<sup>2</sup>

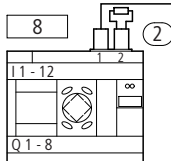
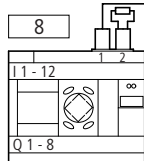
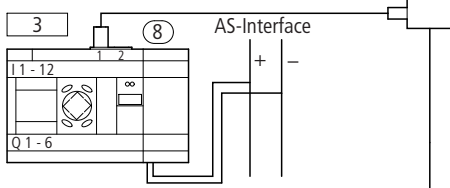
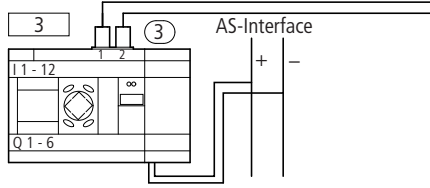
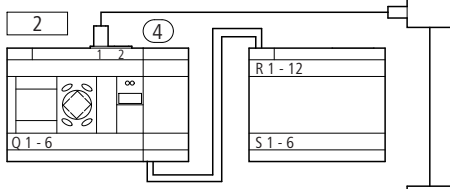
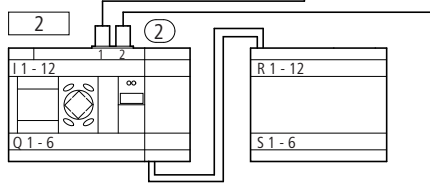
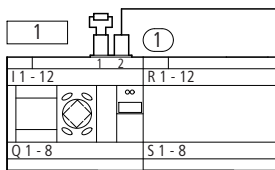
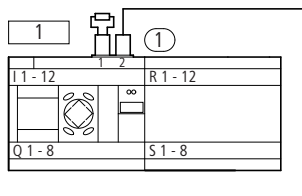
**Mains terminating resistor – Netzabschlusswiderstand – Résistance de terminaison de bus – Resistencia de terminación de red – Resistenza di terminazione della rete**

- (en) Erster und letzter Platz mit EASY-NT-R
- (de) First and last location with EASY-NT-R
- (fr) Première et dernière positions avec EASY-NT-R
- (es) Prima ed última posición con EASY-NT-R
- (it) Primera y última posición con EASY-NT-R

# Network NET topologies – Netzwerk NET Topologien – Topologies réseau NET – Topologies de la red NET – Topologie di rete NET

- en Network connection looped through the device
- de Netzverbindung durch das Gerät geschleift
- fr Câblage réseau à l'aide du té interne
- es Conexión de red NET rectificada mediante el aparato
- it Collegamento di rete attraverso l'apparecchio

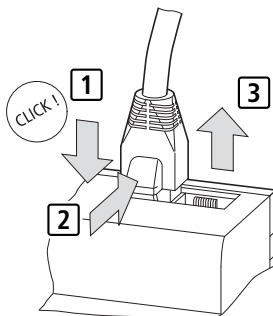
- en Network connection with T connector
- de Netzverbindung mit T-Stück
- fr Câblage réseau à l'aide des téés externes
- es Conexión de red con pieza T
- it Collegamento di rete con adattatore a T



- en Geographical location, location
- de Geografischer Ort, Platz
- fr Emplacement physique, position
- es Lugar geográfico, emplazamiento
- it Posizione fisica, posizione utente

- en Slave address
- de Teilnehmeradresse
- fr Adresse du participant
- es Dirección de participante
- it Indirizzo utente

- 1 connect – verbinden – raccorder – conectar – collegare
- 2 disconnect, unlock  
trennen, entriegeln  
sectionner, déverrouiller  
desconectar, desenclavar  
sezionare, sbloccare
- 3 disconnect, remove  
trennen, herausziehen  
sectionner, débroucher  
desconectar, extraer  
sezionare, rimuovere



02/18 IL05013012Z



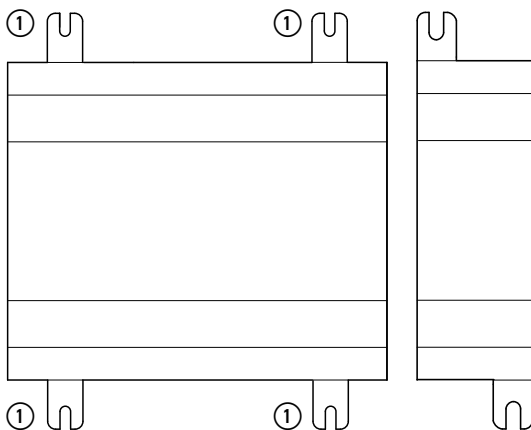
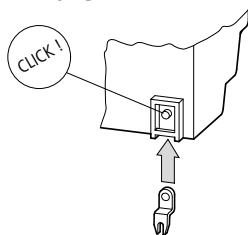
## Fitting – Montage – Montaje – Montaggio

- ① en on 35 mm top-hat rail
- ① de auf 35-mm-Hutschiene
- ① fr sur profilé-support 35 mm
- ① es sobre guía simétrica de 35 mm
- ① it su guida DIN 35 mm

- ① en on mounting plate (horizontal)
- ① de auf Montageplatte (waagrecht)
- ① fr sur plaque de montage (horizontal)
- ① es sobre placa de montaje (horizontal)
- ① it su piastra di montaggio (orizzontale)

02/18 IL05013012Z

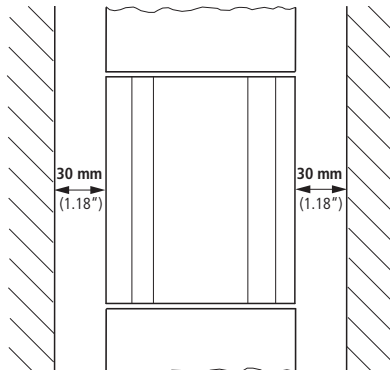
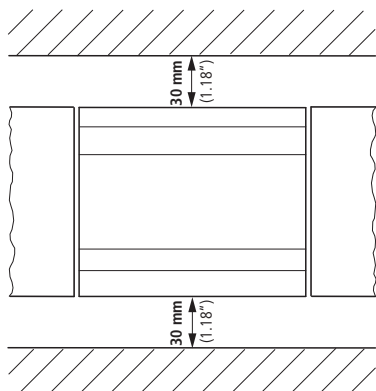
### ZB4-101-GF1



- ①
- ① en 3 fixing feet sufficient
- ① de 3 Gerätefüße ausreichend
- ① fr 3 pattes de fixation suffisent
- ① es 3 pies de sujeción adecuados
- ① it 3 piedini di fissaggio sufficienti

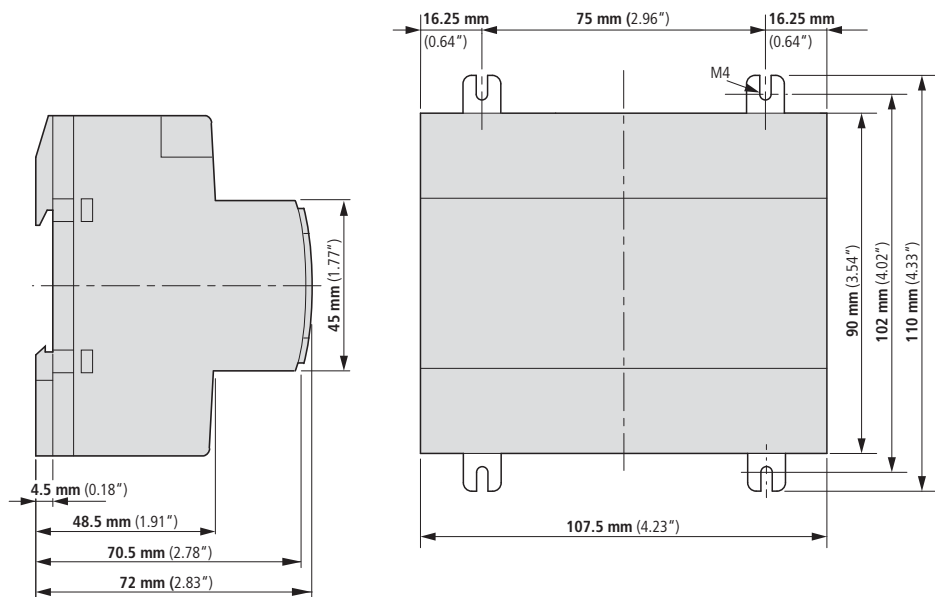
# Mounting position – Einbaulage – Position de montage – Posición de montaje – Posizione di montaggio

- en with top-hat rail (horizontal and vertical)
- de mit Hutschiene (waagrecht und senkrecht)
- fr sur profilé chapeau (horizontale et verticale)
- es sobre carril (horizontal y vertical)
- it su guida DIN (orizzontale e verticale)



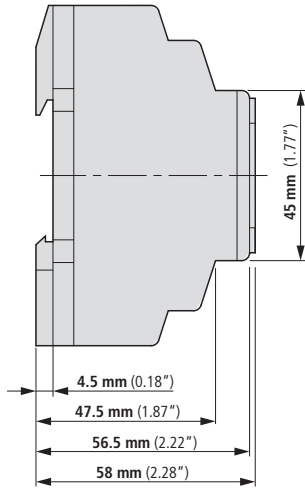
## Dimensions – Abmessungen – Dimensiones – Dimensioni [mm, inch]

EASY8...

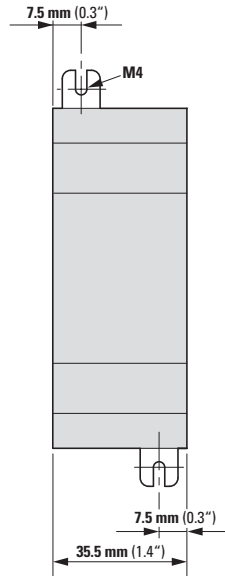
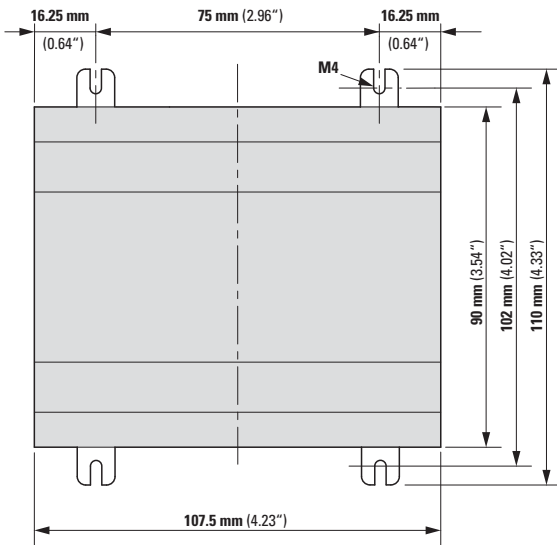


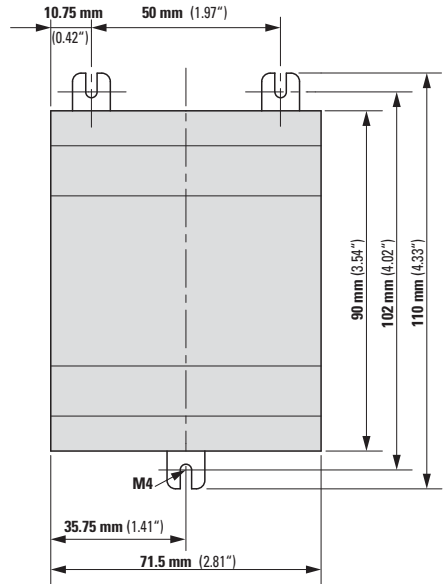
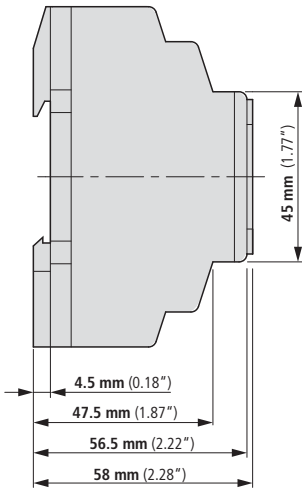
02/18 IL05013012Z

**EASY6... , EASY2...**



02/18 IL05013012Z





02/18 IL05013012Z

**HAZARDOUS LOCATION – CSA (Canadian Standards Association) Certification**

This equipment is suitable for use in CLASS I, DIVISION 2, GROUPS A, B, C AND D

**WARNING:** “EXPLOSION HAZARD – DO NOT DISCONNECT WHILE CIRCUIT IS LIVE UNLESS AREA IS KNOWN TO BE NON-HAZARDOUS”

EMPLACEMENTS DANGEREUX – Certification CSA (Canadian Standards Association)

Cet équipement est acceptable pour utilisation dans les EMBLEMES DANGEREUX DE CLASSE I, DIVISION 2, GROUPES A, B, C ET D

**AVERTISSEMENT :** « RISQUE D’EXPLOSION. NE PAS DÉBRANCHER TANT QUE LE CIRCUIT EST SOUS TENSION, A MOINS QU’IL NE S’AGISSE D’UN EMBLEMES NON DANGEREUX »

20/20 Emergency On Call Service: Local representative ([Eaton.eu/aftersales](http://Eaton.eu/aftersales)) or +49 (0) 180 5 223822 (de, en)

Eaton Industries GmbH, Hein-Moeller-Straße 7-11,  
53115 Bonn, Germany

© 2002 by Eaton Industries GmbH, [Eaton.eu/documentation](http://Eaton.eu/documentation)



[Eaton.com/recycling](http://Eaton.com/recycling)

02/18 IL05013012Z  
All Rights Reserved