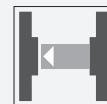




Cellule en mode barrage LA31/LK31/16/25/31/115

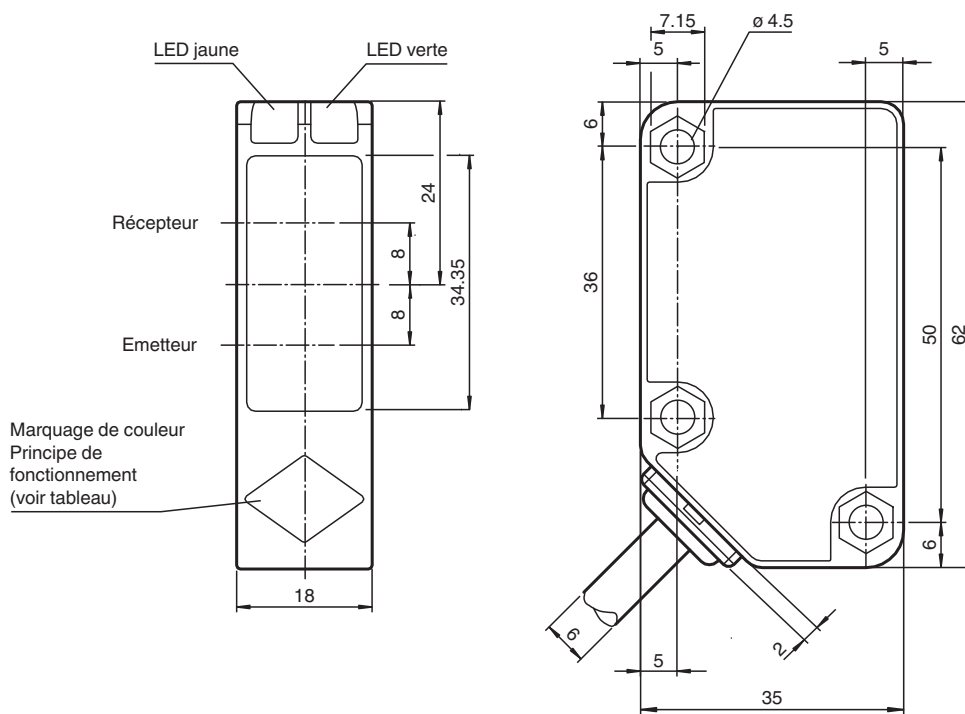


- Série à coût optimisé pour tâches standard
- Construction importante avec petit boîtier
- LED de visualisation visible à distance
- Version pour tensions universelles
- Sortie relais
- Nombreuses options de fixation

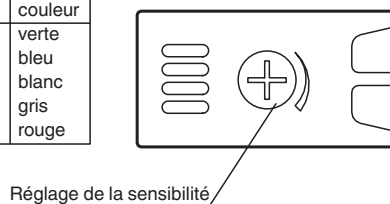
Cellule en mode barrage, plage de détection de 30 m, lumière rouge, lumière activée, réglage de la sensibilité, version CA/CC, sortie relais, câble fixe



Dimensions



principe de fonctionnement	couleur
Cellule en mode reflex avec filtre polarisant	verte
Cellule en mode reflex sans filtre polarisant	bleu
Cellule énergétique en mode détection directe	blanc
Cellule en mode barrage	gris
Cellule en mode détection directe avec élimination de l'arrière-plan	rouge



Données techniques

Composants du système

Emetteur

LA31/115

Données techniques

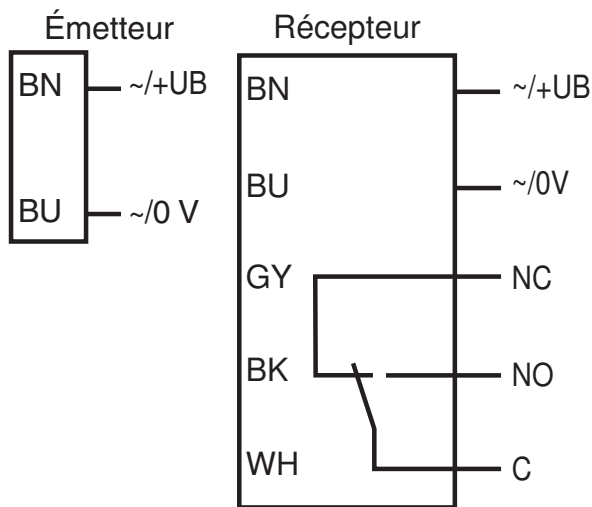
Récepteur		LK31/16/25/31/115
Caractéristiques générales		
Domaine de détection d'emploi		0 ... 30 m
Domaine de détection limite		43 m
Émetteur de lumière		LED
Type de lumière		rouge, lumière modulée , 630 nm
Aide à l'alignement		LED jaune : 1. LED allumée en continu : faisceau lumineux libre et émetteur et récepteur bien orientés 2. LED clignotante : point de commutation atteint 3. LED éteinte : faisceau interrompu ou mauvaise orientation
Diamètre de la tache lumineuse		env. 800 mm pour une distance de 30 m
Angle d'ouverture		Émetteur : 0,5 ° , récepteur : 1,5 °
Limite de la lumière ambiante		50000 Lux ; selon EN 60947-5-2
Valeurs caractéristiques pour la sécurité fonctionnelle		
MTTF _d		620 a
Durée de mission (T _M)		20 a
Couverture du diagnostic (DC)		0 %
Éléments de visualisation/réglage		
Indication fonctionnement		LED verte : Alimentation (sous tension)
Visual. état de commutation		LED jaune : 1. LED allumée en permanence : signal > 2 x point de commutation (réserve de fonction) 2. LED clignote : signal entre 1 x point de commutation et 2 x point de commutation 3. LED éteinte : signal < point de commutation
Éléments de contrôle		Réglage de la sensibilité
Caractéristiques électriques		
Tension d'emploi	U _B	24 ... 240 V C.A. 12 ... 240 V CC
Consommation à vide	I ₀	Émetteur : ≤ 20 mA récepteur : ≤ 20 mA
Puissance absorbée	P ₀	Émetteur : ≤ 1 VA récepteur : ≤ 1 VA
Sortie		
Mode de commutation		commutation "clair"
Sortie signal		sortie relais, 1 contact inverseur
Tension de commutation		max. 250 V C.A./C.C.
Courant de commutation		max. 3 A
Capacité de commutation		C.C.: max. 150 W C.A.:max. 750 VA
Fréquence de commutation	f	≤ 20 Hz
Temps d'action		≤ 25 ms
Conformité		
Norme produit		EN 60947-5-2
conformité de normes et de directives		
Conformité aux normes		
Normes		EN 62103
Agréments et certificats		
Conformité EAC		TR CU 020/2011 TR CU 004/2011
Classe de protection		II , tension assignée ≤ 250 V C.A. pour le degré de pollution 1-2 selon CEI 60664-1 isolation de base entre la boucle de sortie et la boucle d'entrée selon EN 50178, tension assignée d'isolement 240 V C.A.
agrément CCC		Certified by China Compulsory Certification (CCC)
Conditions environnementales		
Température ambiante		-25 ... 55 °C (-13 ... 131 °F)
Température de stockage		-40 ... 70 °C (-40 ... 158 °F)
Caractéristiques mécaniques		
Largeur du boîtier		18 mm

Date de publication: 2022-08-03 Date d'édition: 2022-08-03 : 246997_fra.pdf

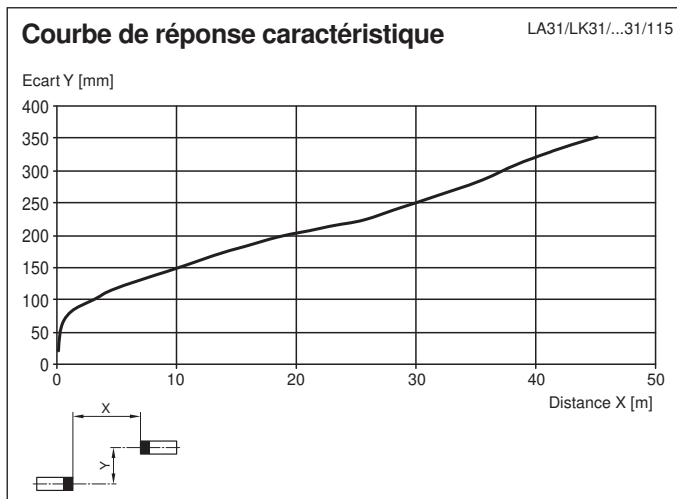
Données techniques

Hauteur du boîtier	62 mm
Profondeur du boîtier	35 mm
Degré de protection	IP67
Raccordement	Emetteur : Câble fixe 2 m , 2 fils récepteur : Câble fixe 2 m , 5 fils
Matériau	
Boîtier	Polycarbonate
Sortie optique	PMMA
Masse	Emetteur : 116 g récepteur : 131 g

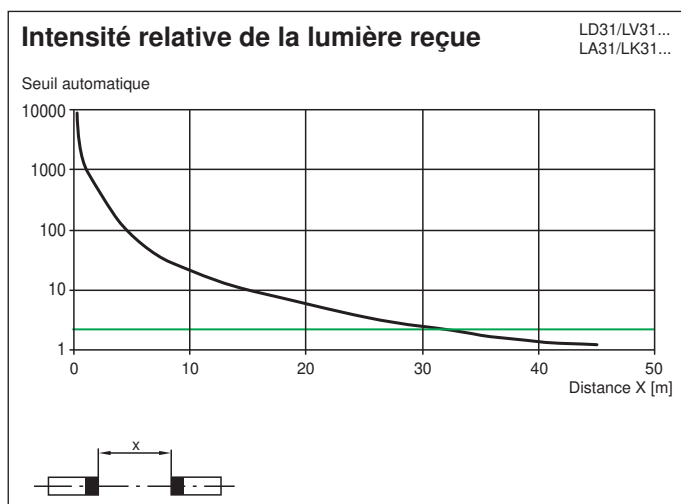
Affectation des broches



Courbe caractéristique



Courbe caractéristique



Accessoires

	OMH-RL31-01	Équerre de fixation
	OMH-RL31-02	Support de montage étroit
	OMH-RL31-03	Support de montage étroit
	OMH-RL31-04	support de montage sur une barre ronde ø 12 mm ou sur une tôle (épaisseur 1,5 ... 3mm)
	OMH-RL31-05	Équerre de fixation pour montage sur surfaces planes avec 2 vis M4
	OMH-RL31-06	Support de montage en acier inoxydable avec demi-collier réglable sur le côté