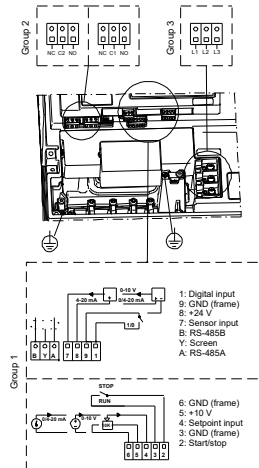
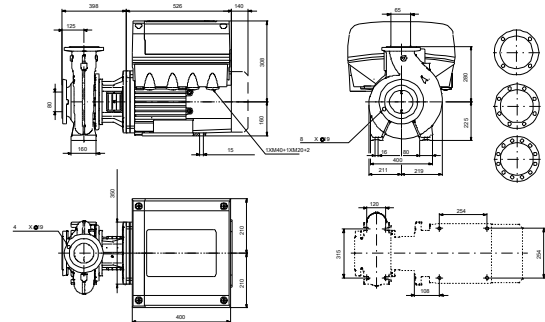
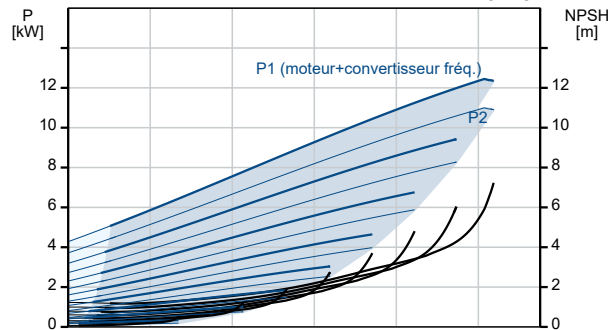
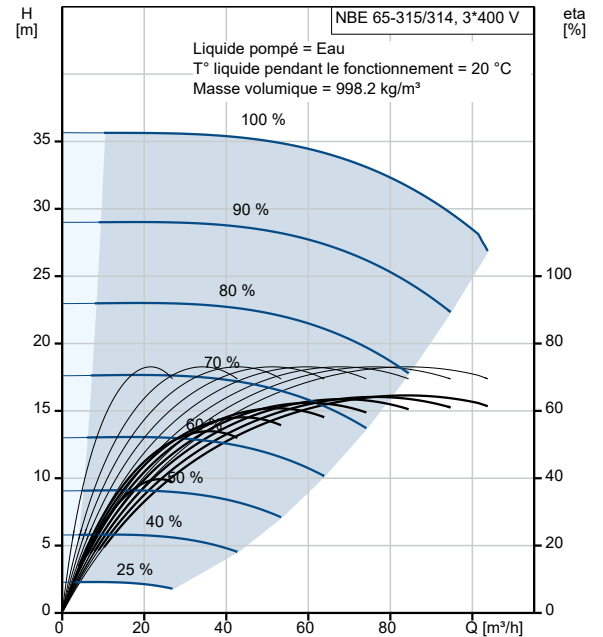


| Description                                       | Valeur                     |
|---|----------------------------|
| <b>Information générale:</b>                      |                            |
| Nom produit:                                      | NBE 65-315/314<br>AF2ABQQE |
| Code article:                                     | 98975763                   |
| Numéro EAN::                                      | 5712604548905              |
| Prix:   |                            |
| <b>Technique:</b>                                 |                            |
| Vitesse de rotation pour les données de la pompe: | 1460 mn-1                  |
| Débit nominal:                                    | 86.69 m³/h                 |
| Hmt nom.:   | 30.62 m                    |
| Diamètre réelle de la roue mobile:                | 314 mm                     |
| Diamètre nominal de la roue:                      | 315                        |
| Système de garniture mécanique:                   | Simple                     |
| Diamètre arbre:                                   | 32 mm                      |
| Code de la garniture mécanique:                   | BQQE                       |
| Tolérance courbe:                                 | ISO9906:2012 3B            |
| Version pompe:                                    | A                          |
| Conception des paliers:                           | Standard                   |
| <b>Matériaux:</b>                                 |                            |
| Corps de pompe:                                   | Fonte                      |
| Corps de pompe:                                   | EN-GJL-250                 |
| Corps de pompe:                                   | ASTM class 35              |
| Bague d'usure:                                    | Laiton                     |
| Roue:   | Fonte                      |
| Roue:   | EN-GJL-200                 |
| Roue:   | ASTM class 30              |
| Arbre:  | Stainless steel            |
| Arbre:  | EN 1.4301                  |
| Arbre:  | AISI 304                   |
| Revêtement interne du corps de pompe:             | CED                        |
| Code matériau:                                    | A                          |
| Code caoutchouc:                                  | E                          |
| <b>Installation:</b>                              |                            |
| Maximum ambient temperature:                      | 40 °C                      |
| Pression maximale de service:                     | 16 bar                     |
| Norme raccordement tuyaux:                        | EN 1092-2                  |
| Taille raccordement d'entrée:                     | DN 80                      |
| Taille raccordement de sortie:                    | DN 65                      |
| Pression nominale pour le raccordement:           | PN 16                      |
| Lubrification des roulements:                     | Graisse                    |
| Corps de pompe avec pieds:                        | Oui                        |
| Bloc soutien:                                     | N                          |
| Code raccord:                                     | F2                         |
| <b>Liquide:</b>                                   |                            |
| Liquide pompé:                                    | Eau                        |
| Plage température liquide:                        | -25 .. 120 °C              |
| Température liquide sélectionnée:                 | 20 °C                      |
| Densité:  | 998.2 kg/m³                |
| <b>Donnée électrique:</b>                         |                            |
| Classe de rendement IE:                           | IE3                        |
| Puissance nominale - P2:                          | 11 kW                      |
| Fréquence d'alimentation:                         | 50 Hz                      |
| Tension nominale:                                 | 3 x 380-480 V              |
| Courant nominal:                                  | 22.0-17.8 A                |
| Cos phi - facteur de puissance:                   | 0.91-0.90                  |
| Vitesse nominale:                                 | 240-1750 mn-1              |
| Rendement:  | IE3 91,4%                  |
| Rendement moteur à pleine charge:                 | 91.4 %                     |
| Nombre de pôles:                                  | 4                          |
| Indice de protection (IEC 34-5):                  | IP55                       |
| Classe d'isolement (IEC 85):                      | F                          |
| Protection moteur:                                | OUI                        |



| Description                              | Valeur    |
|--|-----------|
| No moteur:                               | 86906207  |
| Conception montage selon norme CEI 34-7: | IM B35    |
| <b>Commandes:</b>                        |           |
| Armoire de commande:                     | Standard  |
| Module fonction:                         | POMPE E/S |
| Convertisseur de fréquence:              | Intégré   |
| Capteur de pression:                     | N         |
| <b>Autres:</b>                           |           |
| Indice d'efficacité minimale, MEI ≥:     | 0.70      |
| Poids net:                               | 206 kg    |
| Poids brut:                              | 231 kg    |
| Volume d'expédition:                     | 0.707 m3  |